

滚珠导套导向系统

R310ZH 3100 (2007.03)

The Drive & Control Company



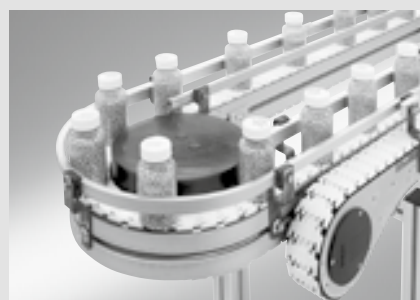
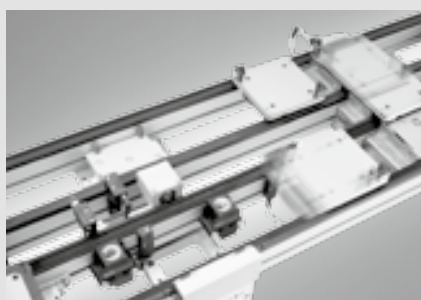
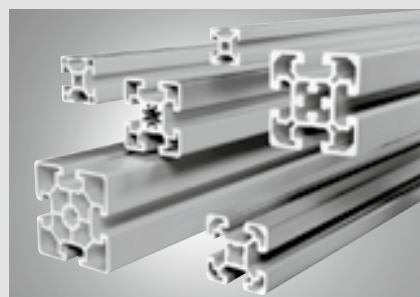
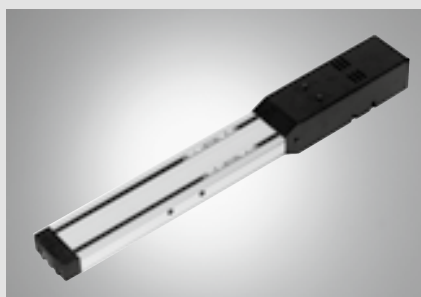
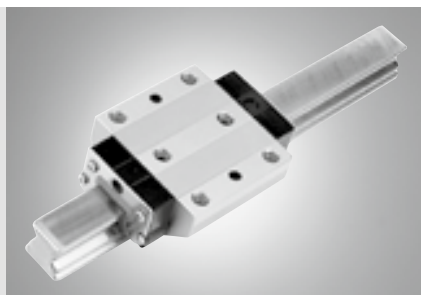
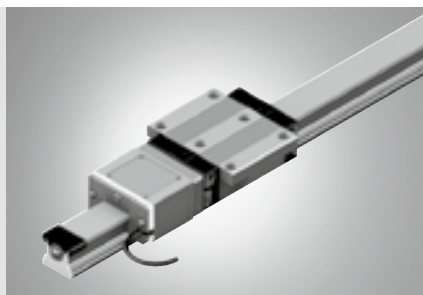
Linear Motion and Assembly Technologies

请您提供给我/我们下列资料:

- 滚珠导轨导向系统
- 滚柱导轨导向系统
- 滚珠导套导向系统

- 滚珠丝杠传动系统
- 线性系统

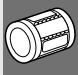
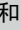


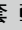





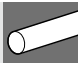
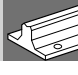
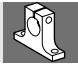
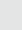
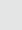


- 基本机械组件
- 手工生产系统
- 输送系统



提交人

www.boschrexroth.com/brl

滚珠导套导向系统

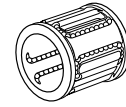
滚珠导套选型指导	9	
产品一览	10	
主要尺寸	12	
额定载荷	13	
寿命计算	14	
公差表	19	
eLINE 滚珠导套、集成滚珠导套	20	
eLINE 直线导套组件、集成直线导套组件	26	
超级滚珠导套  和 	30	
直线导套组件带超级滚珠导套  或 	46	
标准滚珠导套	68	
直线导套组件带标准滚珠导套	92	
扇形架滚珠导套	102	
直线导套组件带扇形架滚珠导套	108	
抗扭滚珠导套	110	
抗扭集成滚珠导套	118	
直线导套组件带抗扭滚珠导套	120	
滚珠导套用于直线和旋转运动	144	
精密钢轴	150	
钢轴带安装好的轴支撑，轴支撑	168	
轴支座	184	
润滑	190	
安装	193	
逐步退出部件	196	
超级滚珠导套 	198	
超级滚珠导套 	200	
直线导套组件带超级滚珠导套  或 	202	
径向滚珠导套	208	
直线导套组件带径向滚珠导套	210	
径向集成导套组件	212	
钢轴带安装好的轴支撑，轴支撑	213	

目录

eLINE 滚珠导套、集成滚珠导套

常规
耐腐蚀

R0658



24

eLINE 直线导套组件、集成直线导套组件

闭式，常规或耐腐蚀
可调式，常规

R1027



26

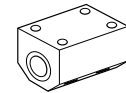
R1028

26

串联

R1029

闭式，常规或耐腐蚀

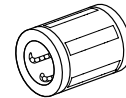


28

超级滚珠导套

闭式

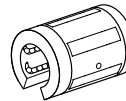
R0670



42

开式

R0671

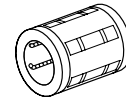


42

超级滚珠导套

闭式

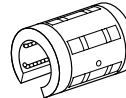
R0672



44

开式

R0673

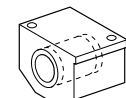


44

直线导套组件带超级滚珠导套 或 , 铝轴承座

闭式
可调

R1035



48

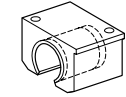
R1036

48

开式

R1037

开式，可调



50

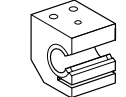
R1038

50

侧向开式

R1071

侧向开式，可调



52

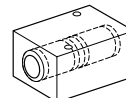
R1072

52

直线导套组件带超级滚珠导套 , 串联

闭式

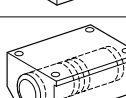
R1085



54

可调式

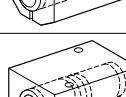
R1032



54

开式

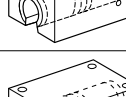
R1087



56

开式，可调

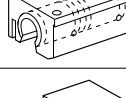
R1034



56

法兰式

R1083

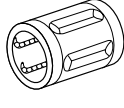
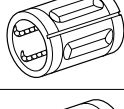
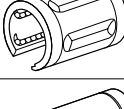
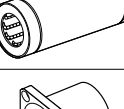
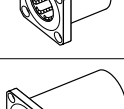
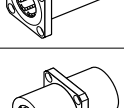
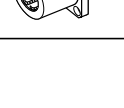


58

直线导套组件带超级滚珠导套 **A** 或 **B**，铸铁轴承座

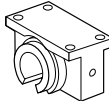
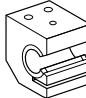
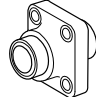
闭式	R1065		60
可调式	R1066		60
开式	R1067		62
开式，可调	R1068		62
侧向开式	R1073		64
侧向开式，可调	R1074		64
法兰式	R1081		66

标准滚珠导套

闭式，不带密封圈	R0600		76
闭式，带密封圈	R0602		76
闭式，不带密封圈，耐腐蚀	R0600		78
闭式，带密封圈，耐腐蚀	R0602		78
可调式，不带密封圈	R0610		80
可调式，带密封圈	R0612		80
开式，不带密封圈	R0630		82
开式，带密封圈	R0632		82
串联 带密封圈，常规或耐腐蚀	R0650		84
法兰式 带密封圈，常规或耐腐蚀	R0740		86
法兰-串联 带密封圈，常规或耐腐蚀	R0741		88
中间法兰 带密封圈，常规或耐腐蚀	R0742		90

目录

直线导套组件带标准滚珠导套

闭式 可调式	R1065 R1066		94 94
开式 开式, 可调	R1067 R1068		96 96
侧向开式 侧向开式, 可调	R1073 R1074		98 98
法兰式	R1081		100

扇形架滚珠导套

常规或耐腐蚀	R0668		106
--------	-------	-------------------------------------------------------------------------------------	-----


直线导套组件带扇形架滚珠导套

可调式, 常规或耐腐蚀	R1060		108
-------------	-------	-------------------------------------------------------------------------------------	-----

抗扭滚珠导套

1 型: 一条滚道槽	R0696 0		116
2 型: 两条滚道槽	R0696 3		116

抗扭集成滚珠导套

R0720		118
-------	---------------------------------------------------------------------------------------	-----

直线导套组件带抗扭滚珠导套, 铝轴承座

1 型: 一条滚道槽	R1098 2		122
2 型: 两条滚道槽	R1098 5		122

串联

1 型: 一条滚道槽	R1099 2		124
2 型: 两条滚道槽	R1099 5		124

直线导套组件带抗扭滚珠导套, 钢轴承座

1 型: 一条滚道槽	R1096 2		126
2 型: 两条滚道槽	R1096 5		126

串联

1 型: 一条滚道槽	R1097 2		128
2 型: 两条滚道槽	R1097 5		128

直线导套组件带抗扭集成滚珠导套

R0721		132
-------	---------------------------------------------------------------------------------------	-----

串联	R0722		134
法兰式	R0723		136
抗扭滚珠导套带四条滚道槽			
	R0724		138
法兰式	R0725		140
微型法兰	R0726		140
圆法兰	R0727		142
滚珠导套用于直线和旋转运动			
带深沟球轴承, 618 系列	R0663		146
带深沟球轴承, 60 系列	R0664		146
带滚针轴承, 不带密封圈	R0665		148
带滚针轴承, 带密封圈	R0667		148
精密钢轴			
实心轴 - 调质钢或耐腐蚀或镀硬铬	R1000		166
空心轴 - 调质钢或镀硬铬	R1001		167
钢轴带安装好的轴支撑, 轴支撑			
用于开式标准和超级滚珠导套			
带法兰, 低型	R1010		172
用于型材系统	R1025		174
带法兰, 低型	R1014		176
侧面安装	R1015		178
无法兰	R1013		180
无法兰, 带定位边	R1016	182	
轴支座			
铝, 集成	R1058		186
铝	R1057		187
铸铁	R1055		188
铸铁, 法兰	R1056		189

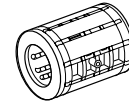
目录

逐步退出部件

超级滚珠导套

闭式

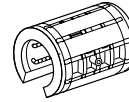
R0732



198

开式

R0733

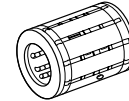


198

超级滚珠导套

闭式

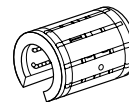
R0730



200

开式

R0731

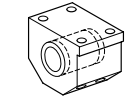


200

直线导套组件带超级滚珠导套 或

闭式
可调式

R1701



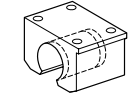
202

R1702

202

开式
开式, 可调

R1703



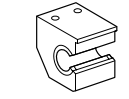
204

R1704

204

侧向开式, 可调

R1706

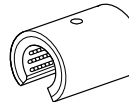


206

径向滚珠导套

不带密封圈或全封闭

R0678

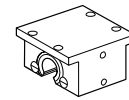


208

直线导套组件带径向滚珠导套

开式, 可调

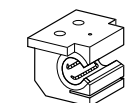
R1076



210

侧向开式, 可调

R1078

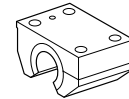


211

径向集成滚珠导套

开式, 可调

R1613



212

钢轴带安装好的轴支撑, 轴支撑

用于径向集成导套组件

R1012

213

用于开式标准和超级滚珠导套

R1011

214

用于径向滚珠导套

R1018

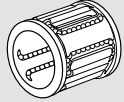
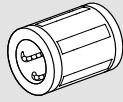
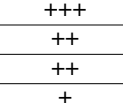
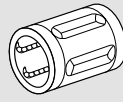
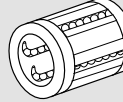
216

用于径向滚珠导套

R1020

218

滚珠导套选型指导

	eLINE, 集成 	超级  	标准 	扇形 
使用频率	+++	+++	++	++
低成本	+++	++	++	+++
安装简单	+++	++	++	++
紧凑设计	+++	+	+	+++
耐腐蚀型	+++	o	+++	+++
正常负载	+++	+++	+++	+++
高负载	++	+++	++	++
同轴度误差补偿	o	+++ ¹⁾	o	o
顺畅运行	++	+++	++	++
开式设计	o	+++	+++	o
高温	o	o	+++	o
严重污染	o	o	+++	o
真空应用	o	o	+++	o

1) 仅为超级 

+++ 非常适合

++ 很适合

+ 适合


o 不推荐


产品一览

从本产品样本中品种齐全的滚珠导套导向系统中，可以找到适合于每种具体应用的正确解决方案。

eLINE 集成滚珠导套以其小尺寸和缩减的径向间隙为标志。这种产品采用内装式金属固定圈，从而省去了一般情况下安装孔内所需的附加轴向固定。**eLINE** 滚珠导套带两个内装式的密封圈，具有常规和耐腐蚀款式，在出厂前都已加润滑脂。

集成滚珠导套的设计与 **eLINE** 滚珠导套基本相同。它以常规的径向间隙供货，在常规和耐腐蚀款式中可以订购带或不带密封圈的款式。

超级滚珠导套  拥有集成的同轴度误差补偿功能，它能够补偿直至 0.5 度的轴与轴承座之间的角度倾斜误差，而没有由于棱边挤压而引起的额定载荷下降。不同轴的可能原因是，例如：由于高负载引起的轴弯曲或者连接结构的偏差。自动调整功能使滚珠能完美地进入负载区，并且形成负载在整个滚珠列上的均匀分布。由此，使这种滚珠导套具有出色的顺畅运行、极高的承载力和使用寿命。在高载荷或长导向的应用场合，超级滚珠导套还有用在带轴支撑的轴上的开式款式供使用。

超级滚珠导套  不带同轴度误差补偿功能，用在每根轴上仅安装一个滚珠导套，并且导套不许在轴上摆动的应用场合。

标准滚珠导套由于其带有钢保持架而特别坚固和适用于强污染应用场合，如木材加工业。它可以供货闭式、可调和开式款式。对于在极高温度的应用，标准滚珠导套还有不带密封的款式供使用。闭式标准滚珠导套也可以供货耐腐蚀款式，特别适用于在真空和食品工业中的应用。

扇形架滚珠导套与一个坚固的塑料轴承座一起构成了一种价格优惠的安装即用型滚珠导套导向系统。针对在腐蚀条件下的应用，或者具有高洁净要求的场合，例如：食品加工、半导体加工或者医疗技术，这种滚珠导套也供货耐腐蚀款式。



抗扭滚珠导套是一种仅用一根轴的完整的直线导向。扭矩通过加深的滚珠滚道传递。

根据所传递扭矩的大小，配用这些抗扭导套的轴可以带一或多条滚道槽。



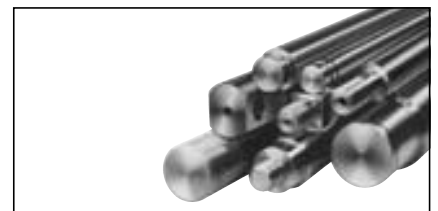
用于直线和旋转运动的滚珠导套配备有深沟球轴承或滚针轴承。它适合于摆动与中等转速的运动。



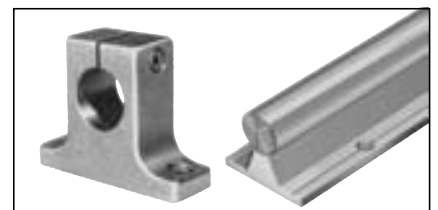
直线导套组件是一种成套的轴承单元，它由一个轴承座和一个或两个力士乐滚珠导套组成。它可以供货很多种款式。由于其合理的加工，与采用自己的设计相比，这种直线导套组件为客户显著节约成本。轴承座在安装时可以方便地校准，并且防止了滚珠导套的张紧。



精密钢轴拥有不同的公差等级，可以是实心轴，也可以是空心轴，材料为调质钢、耐腐蚀钢或镀铬钢。力士乐按照您希望的长度对轴截断，两端都倒角，或者按照您的图纸或描述进行加工。

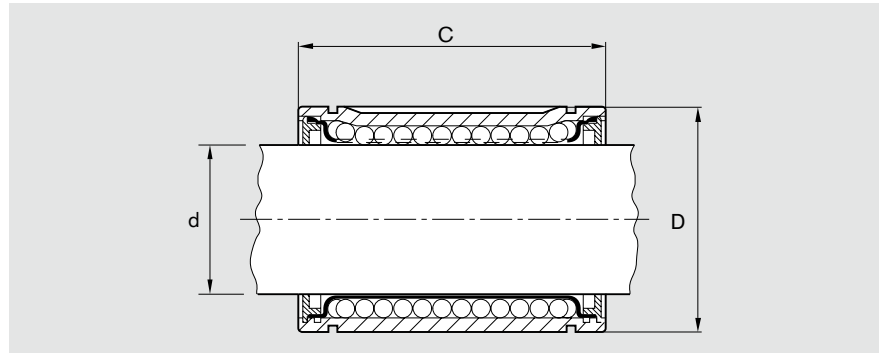


钢轴带安装好的轴支撑、轴支撑和轴支座以各种不同的款式供货，进一步完善配套了滚珠导套导向系统。



主要尺寸

各种滚珠导套的比较



尺寸 (mm)									
轴 Ø d	eLINE 滚珠导套, 集成滚珠导套		超级滚珠导套 和		标准滚珠导套		扇形架滚珠导套		
	D	C	D	C	D	C	D	C	
3	-	-	-	-	7	10	-	-	
4	-	-	-	-	8	12	-	-	
5	-	-	-	-	12	22	-	-	
8	15	24	-	-	16	25	-	-	
10	17	26	19	29	19	29	-	-	
12	19	28	22	32	22	32	20	24	
14	21	28	-	-	-	-	-	-	
16	24	30	26	36	26	36	25	28	
20	28	30	32	45	32	45	30	30	
25	35	40	40	58	40	58	37	37	
30	40	50	47	68	47	68	44	44	
40	52	60	62	80	62	80	56	56	
50	62	70	75	100	75	100	-	-	
60	-	-	-	-	90	125	-	-	
80	-	-	-	-	120	165	-	-	

DIN ISO 10285 线性滚珠轴承，公制系列

该标准中包括了用于线性滚珠轴承的主要尺寸、公差和定义。

该标准将滚珠导套按尺寸和公差等级分类。

DIN ISO 13012 线性滚珠轴承，配件

该标准确定了用于公制系列线性滚珠轴承的配件的主要尺寸和其它功能尺寸。

配件包括轴承座、轴、轴支座和轴支撑。

它与标准 DIN ISO 10285 一起使用。

额定载荷

定义, 按 **DIN ISO 14728**

额定动载荷 **C**

一个直线滚动的轴承在额定寿命为运行 10^5 米的条件下, 理论上所能承受的大小和方向都不改变的径向载荷。

说明: 所给出的额定动载荷数据的先决条件是, 线性滚珠轴承的行程最少是其长度的三倍。

表中所给出的部分额定动载荷高出 DIN 所给数值的 **30%**。它们已经通过试验得以证明。

额定静载荷 **C₀**

径向上的静载荷, 它为计算出的载荷, 相应于在滚动体和滚道 (轴) 间最大载荷接触面中心接触点上产生的载荷为 **5300 MPa**。

说明: 在这个载荷作用下, 接触处的滚动体和滚道将产生一个总的永久变形, 它相当于滚动体直径的 **0.0001** 倍。

额定寿命

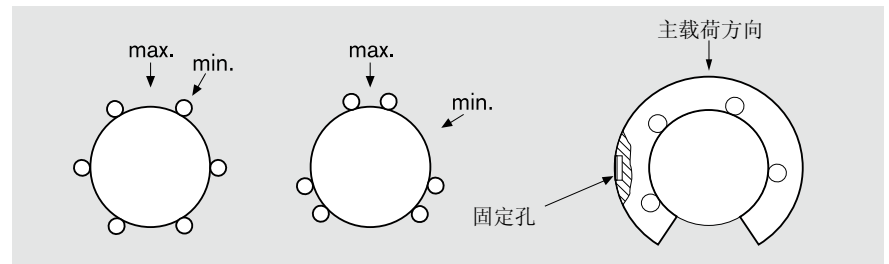
单个滚动轴承或一组相同的滚动轴承在相同的条件下有 **90%** 的概率能够达到的计算寿命, 条件是滚动轴承使用目前通用的材料, 正常的生产质量和一般的运行条件。

载荷方向

当载荷方向和滚珠导套的位置不能准确定义时, 则额定载荷必须取其最小值。只有在轴承能够安装在负载方向上的情况下, 才能取其最大的额定载荷。

对于**闭式**和**可调**的滚珠导套, 根据型号在表中给出了最小或最大或这两个额定载荷。

开式滚珠导套必须固定。此处给出的额定载荷适用于与开口方向垂直的主载荷方向。



寿命计算

额定寿命

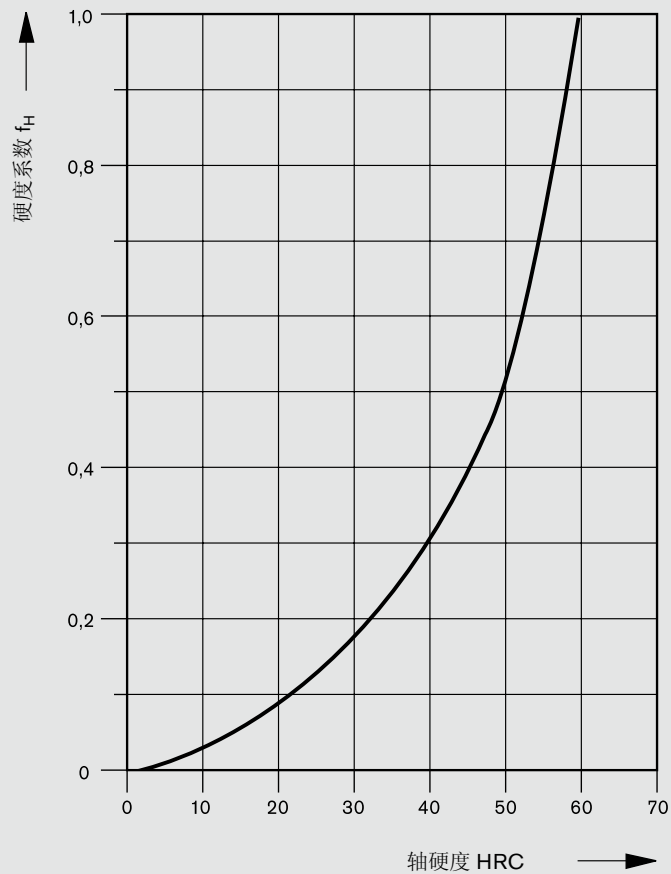
$$L = \left(\frac{C}{F_m} \cdot f_H \cdot f_t \cdot f_s \right)^3 \cdot 10^5$$

$$L_h = \frac{L}{2 \cdot s \cdot n_s \cdot 60}$$

L	=	额定寿命	(m)
L _h	=	额定寿命	(h)
C	=	额定动载荷	(N)
F _m	=	当量动载荷	(N)
f _H	=	轴的硬度系数	-
f _t	=	温度系数	-
f _s	=	短行程系数 (仅用于扇形架、集成、eLINE 和超级滚珠导套)	-
s	=	行程长度	(m)
n _s	=	行程频率 (双行程)	(min ⁻¹)

轴的硬度系数

硬度系数曲线图 f_H



温度系数

轴承温度 (°C)	100	125	150	175	200
温度系数 f _t	1	0.92	0.85	0.77	0.70

短行程系数

在使用 eLINE、集成、超级和扇形架滚珠导套时，如果行程长度小于三倍的滚珠导套长度，则被视为短行程。此时轴的寿命要低于滚珠导套的寿命。具体数据见各单个滚珠导套的技术数据。在行程长度大于三倍的滚珠导套长度时的短行程系数 f_s = 1。

当量轴承动载荷

相同载荷方向的变载荷时，当量动载荷 F_m 用下列公式计算：

$$F_m = \sqrt[3]{|F_1|^3 \cdot \frac{q_{s1}}{100\%} + |F_2|^3 \cdot \frac{q_{s2}}{100\%} + \dots + |F_n|^3 \cdot \frac{q_{sn}}{100\%}}$$

在载荷方向不同时，要确定合成载荷。在进行寿命计算时必须附加地考虑预紧力和出现的倾覆力矩。

- F_m = 当量动载荷 (N)
- $F_1, F_2 \dots F_n$ = 在阶段 1 ... n 上的不连续动载荷 (N)
- $q_{s1}, q_{s2} \dots q_{sn}$ = 与 $F_1 \dots F_n$ 相应的行程部分 (%)
- n = 阶段的数量 (-)

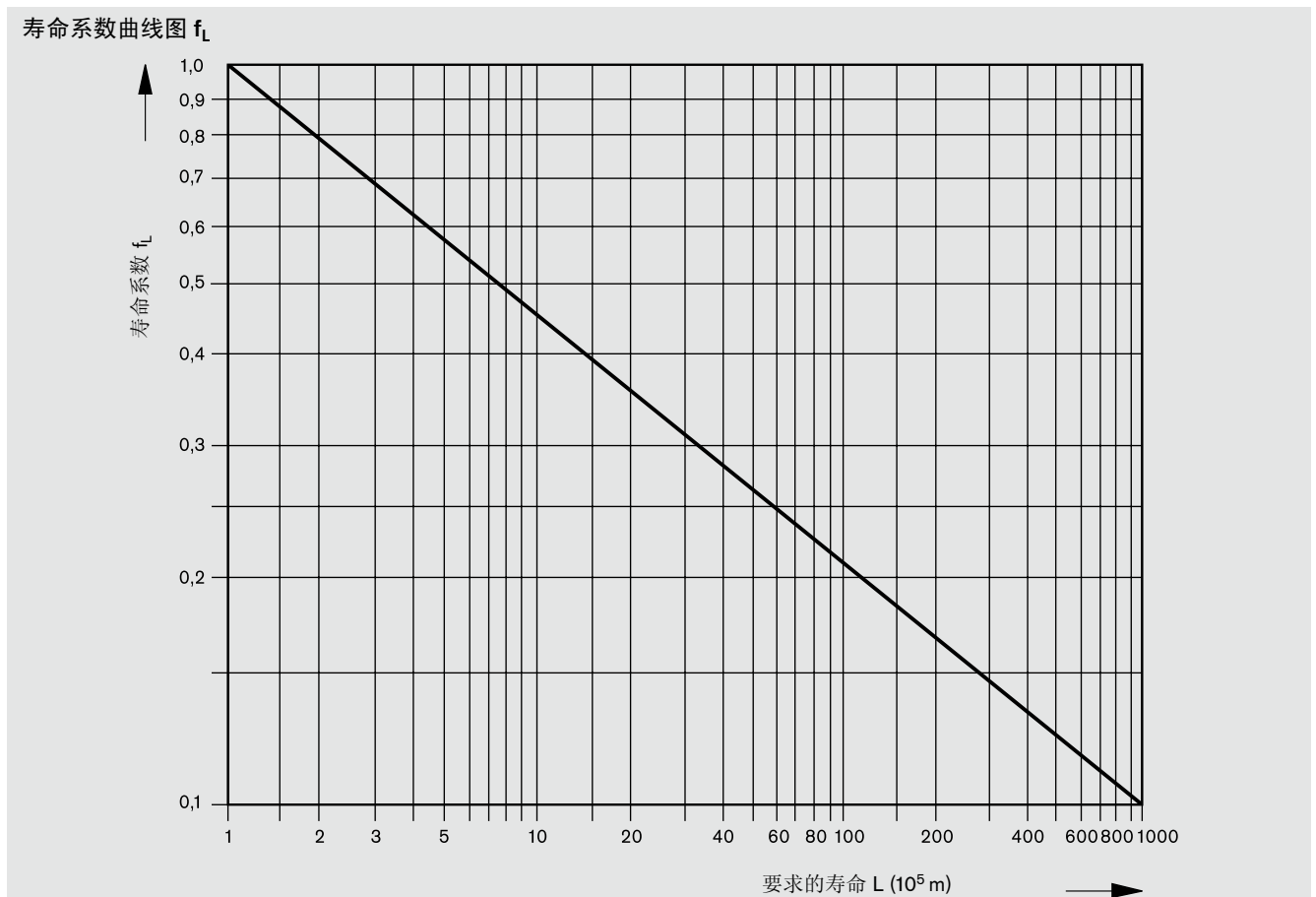
额定载荷计算

用于初步设计时，可用下述公式进行计算：

$$C_{req} = \frac{F_m}{f_H \cdot f_t \cdot f_s \cdot f_L}$$

- C_{req} = 要求的额定动载荷 (N)
- F_m = 当量轴承动载荷 (N)
- f_H = 轴的硬度系数 (-)
- f_t = 温度系数 (-)
- f_s = 短行程系数 (仅用于扇形架、集成、eLINE 和超级滚珠导套) (-)
- f_L = 寿命系数 (-)

寿命的影响



寿命计算

额定载荷

尺寸 (mm) 轴	额定载荷 (N) eLINE 滚珠导套, 集成滚珠导套		超级滚珠导套		标准滚珠导套		扇形架滚珠导套	
	C	C ₀	\overline{C} , \overline{C}_0	C	C ₀	C	C ₀	C
Ø d 3	-	-	-	-	55	45	-	-
4	-	-	-	-	70	60	-	-
5	-	-	-	-	180	140	-	-
8	500	350	-	-	320	240	-	-
10	600	410	600	330	300	260	-	-
12	730	420	830	420	420	280	480	420
14	760	430	-	-	-	-	-	-
16	950	500	1020	530	580	440	720	620
20	1120	610	2020	1050	1170	860	1020	870
25	2330	1310	3950	2180	2080	1560	1630	1360
30	3060	1880	4800	2790	2820	2230	2390	1960
40	5040	3140	8240	4350	5170	3810	3870	3270
50	5680	3610	12060	6470	8260	6470	-	-
60	-	-	-	-	11500	9160	-	-
80	-	-	-	-	21000	16300	-	-

对额定动载荷的说明

额定动载荷是以 100 000 米行程为基准确定的。
如果以 50 000 米行程为基准，则表中的 C 值乘以系数 1.26。

静安全系数

静安全系数 S_0 用于避免在滚道和滚动体上产生永久变形。它是额定静载荷 C_0 与出现的最大载荷 F_{0max} 的比值。在这里起决定作用的是力的最大幅值，即使是它作用的时间极短也是如此。

$$S_0 = \frac{C_0}{F_{0max}}$$

S_0 = 静安全系数 (-)
 C_0 = 额定静载荷 (N)
 F_{0max} = 最大静载荷 (N)

在不同的使用条件下对静安全系数的推荐数值

使用条件	S_0
正常的使用条件	1 ... 2
在很小的冲击载荷和振动时	2 ... 4
在中等的冲击载荷或振动时	3 ... 5
在很大的冲击载荷或振动时	4 ... 6
在不清楚的载荷参数时	6 ... 15

计算举例

作用在滑台上与两根轴相垂直的载荷为 800 N。并且假定它均匀作用在四个滚珠导套上。滑台以 $n_s = 30$ 双行程/分的频率在 $s = 0.2$ m 的行程长度上运行。

寿命 L_h 最短应为 8000 小时。

工作温度在 0 °C 到 80 °C 之间。使用最小硬度为 HRC 60 的精密钢轴和 eLINE 滚珠导套。

应用条件假定为很少的冲击负载和很小的振动。

确定滚珠导套的尺寸

由于四个滚珠导套都均匀受力，所以每个滚珠导套上的载荷为：

$$F_m = \frac{800 \text{ N}}{4} = 200 \text{ N}$$

F_m = 当量轴承动载荷 (每个滚珠导套) (N)

单位为米的总行程寿命 L 计算如下：

$$L = 2 \cdot s \cdot n_s \cdot 60 \cdot L_h$$

$$L = 2 \cdot 0,2 \cdot 30 \cdot 60 \cdot 8000$$

$$L = 57,6 \cdot 10^5 \text{ m}$$

L = 额定寿命 (m)

L_h = 额定寿命 (h)

s = 行程长度 (m)

n_s = 行程频率 (min)

从“寿命系数 f_L ”曲线图上可查出，当寿命为 $57,6 \cdot 10^5$ 米时的寿命系数 $f_L = 0,25$ 。

根据“硬度系数 f_H ”曲线图查出当轴硬度为 HRC 60 时的硬度系数 $f_H = 1$ 。

温度系数 $f_t = 1$ 。(按表)

由于非短行程，所以短行程系数 $f_s = 1$ 。

要求的额定动载荷 C_{req} 计算如下：

$$C_{req} = \frac{F_m}{f_H \cdot f_t \cdot f_s \cdot f_L}$$

$$C_{req} = \frac{200}{1 \cdot 1 \cdot 1 \cdot 0,25}$$

$$C_{req} = 800 \text{ N}$$

C_{req} = 要求的额定动载荷 (N)

F_m = 当量轴承动载荷 (N)

大于此值的滚珠导套可取 R0658 252 44。

因为滚珠导套相对载荷方向的位置不能确定，所以要取最小的额定载荷。

额定动载荷为 $C_{min} = 950 \text{ N}$ 。

额定静载荷为 $C_{0min} = 500 \text{ N}$ 。

寿命计算

额定寿命的计算

对于所选的滚珠导套 R0658 252 44 可以利用公式

$$L = \left(\frac{C}{F_m} \cdot f_H \cdot f_t \cdot f_s \right)^3 \cdot 10^5 \quad L = \text{寿命} \quad (\text{m})$$

以及下列数据计算以米为单位的额定寿命:

额定动载荷	C	=	950 N
当量轴承动载荷	F _m	=	200 N
硬度系数	f _H	=	1
温度系数	f _t	=	1
短行程系数	f _s	=	1

$$L = \left(\frac{950}{200} \cdot 1 \cdot 1 \cdot 1 \right)^3 \cdot 10^5 \quad L = \text{寿命} \quad (\text{m})$$

$$L = 107 \cdot 10^5 \text{ m}$$

根据下列公式换算成以小时为单位的寿命:

$$L_h = \frac{L}{2 \cdot s \cdot n_s \cdot 60} \quad \begin{array}{l} L_h = \text{寿命} \quad (\text{h}) \\ s = \text{行程长度} \quad (\text{m}) \\ n_s = \text{行程频率} \quad (\text{min}) \end{array}$$

$$L_h = \frac{107 \cdot 10^5}{2 \cdot 0.2 \cdot 30 \cdot 60}$$

$$L_h = 14861 \text{ h}$$

如此能满足最低寿命为 8000 小时的要求。

静安全系数的计算

对于所选的滚珠导套 R0658 252 44 利用下列公式

$$S_0 = \frac{C_0}{F_{0\max}} \quad \begin{array}{l} S_0 = \text{静安全系数} \quad (-) \\ C_0 = \text{额定静载荷} \quad (\text{N}) \\ F_{0\max} = \text{最大静载荷} \quad (\text{N}) \end{array}$$

计算得出静安全系数:

额定静载荷	C ₀	=	500 N
最大静载荷	F _{0max}	=	200 N

$$S_0 = \frac{500}{200} = 2,5 \quad S_0 = \text{静安全系数} \quad (-)$$

在计算举例中定义的应用条件要求的静安全系数为 S₀ = 2 ... 4, 计算结果满足要求。

公差表

内部尺寸公差

公称尺寸 范围 (mm)	尺寸 (μm) = 0.001 mm															
	G7	H5	H6	H7	H8	H11	H12	H13	JS6	JS7	JS14	K6	K7	M6	M7	P9
> 3	+16	+5	+8	+12	+18	+75	+120	+180	+4	+6	+150	+2	+3	-1	0	-12
≤ 6	+4	0	0	0	0	0	0	0	-4	-6	-150	-6	-9	-9	-12	-42
> 6	+20	+6	+9	+15	+22	+90	+150	+220	+4.5	+7.5	+180	+2	+5	-3	0	-15
≤ 10	+5	0	0	0	0	0	0	0	-4.5	-7.5	-180	-7	-10	-12	-15	-51
> 10	+24	+8	+11	+18	+27	+110	+180	+270	+5.5	+9	+215	+2	+6	-4	0	-18
≤ 18	+6	0	0	0	0	0	0	0	-5.5	-9	-215	-9	-12	-15	-18	-61
> 18	+28	+9	+13	+21	+33	+130	+210	+330	+6.5	+10.5	+260	+2	+6	-4	0	-22
≤ 30	+7	0	0	0	0	0	0	0	-6.5	-10.5	-260	-11	-15	-17	-21	-74
> 30	+34	+11	+16	+25	+39	+160	+250	+390	+8	+12.5	+310	+3	+7	-4	0	-26
≤ 50	+9	0	0	0	0	0	0	0	-8	-12.5	-310	-13	-18	-20	-25	-88
> 50	+40	+13	+19	+30	+46	+190	+300	+460	+9.5	+15	+370	+4	+9	-5	0	-32
≤ 80	+10	0	0	0	0	0	0	0	-9.5	-15	-370	-15	-21	-24	-30	-106
> 80	+47	+15	+22	+35	+54	+220	+350	+540	+11	+17.5	+435	+4	+10	-6	0	-37
≤ 120	+12	0	0	0	0	0	0	0	-11	-17.5	-435	-18	-25	-28	-35	-124
> 120	+54	+18	+25	+40	+63	+250	+400	+630	+12.5	+20	+500	+4	+12	-8	0	-43
≤ 180	+14	0	0	0	0	0	0	0	-12.5	-20	-500	-21	-28	-33	-40	-143
> 180	+61	+20	+29	+46	+72	+290	+460	+720	+14.5	+23	+575	+5	+13	-8	0	-50
≤ 250	+15	0	0	0	0	0	0	0	-14.5	-23	-575	-24	-33	-37	-46	-165

外部尺寸公差

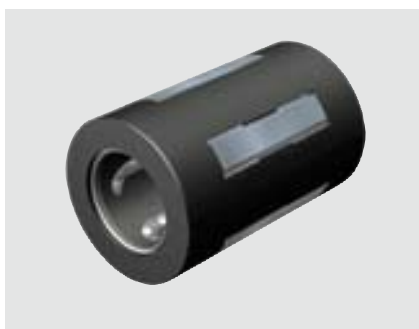
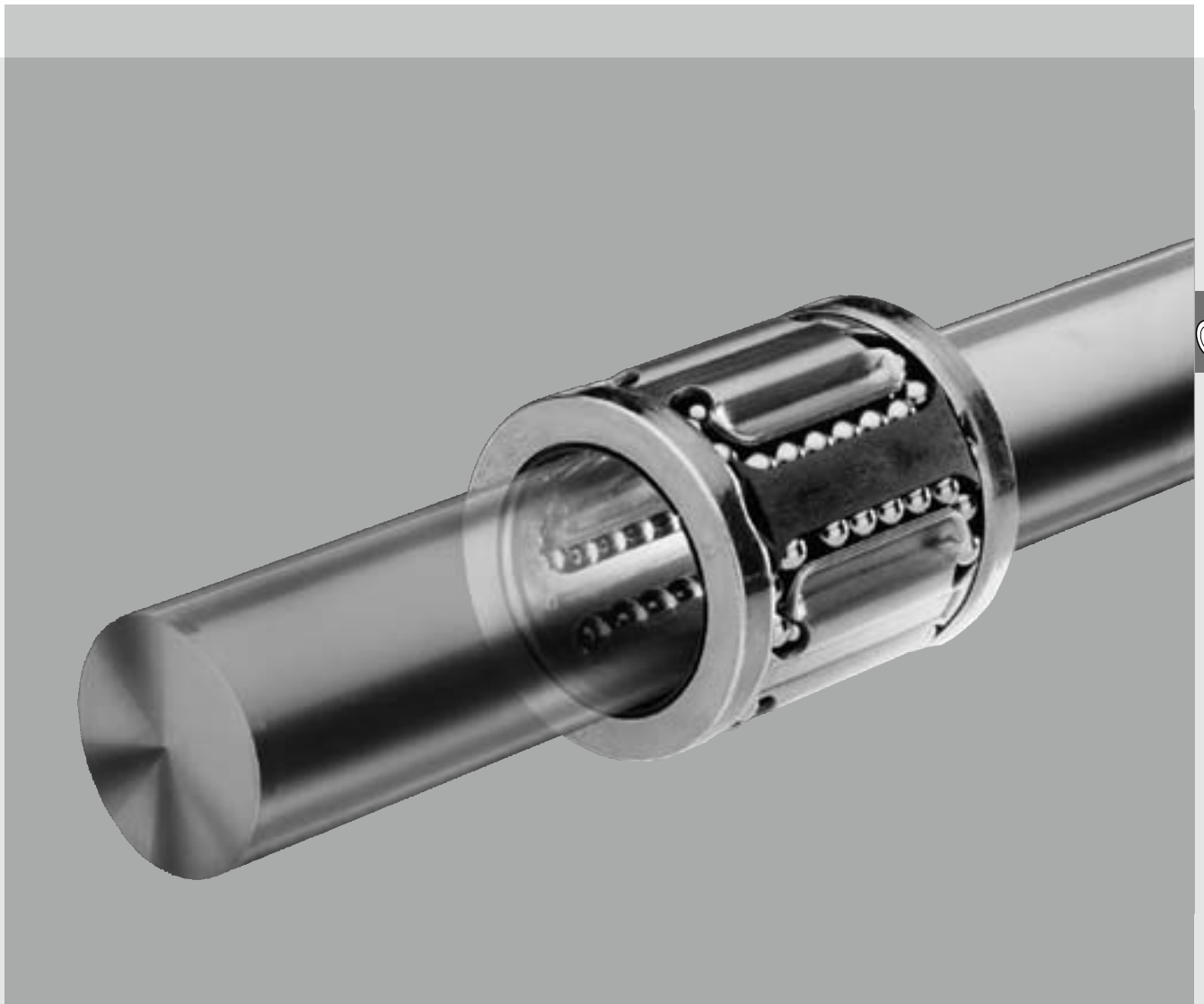
公称尺寸 范围 (mm)	尺寸 (μm) = 0.001 mm															
	g7	h5	h6	h7	h8	h11	h12	h13	js6	js7	js14	k6	k7	m6	m7	p9
> 3	-4	0	0	0	0	0	0	0	+4	+6	+150	+9	+13	+12	+16	+42
≤ 6	-16	-5	-8	-12	-18	-75	-120	-180	-4	-6	-150	+1	+1	+4	+4	+12
> 6	-5	0	0	0	0	0	0	0	+4.5	+7.5	+180	+10	+16	+15	+21	+51
≤ 10	-20	-6	-9	-15	-22	-90	-150	-220	-4.5	-7.5	-180	+1	+1	+6	+6	+15
> 10	-6	0	0	0	0	0	0	0	+5.5	+9	+215	+12	+19	+18	+25	+61
≤ 18	-24	-8	-11	-18	-27	-110	-180	-270	-5.5	-9	-215	+1	+1	+7	+7	+18
> 18	-7	0	0	0	0	0	0	0	+6.5	+10.5	+260	+15	+23	+21	+29	-
≤ 30	-28	-9	-13	-21	-33	-130	-210	-330	-6.5	-10.5	-260	+2	+2	+8	+8	-
> 30	-9	0	0	0	0	0	0	0	+8	+12.5	+310	+18	+27	+25	+34	-
≤ 50	-34	-11	-16	-25	-39	-160	-250	-390	-8	-12.5	-310	+2	+2	+9	+9	-
> 50	-10	0	0	0	0	0	0	0	+9.5	+15	+370	+21	+32	+30	+41	-
≤ 80	-40	-13	-19	-30	-46	-190	-300	-460	-9.5	-15	-370	+2	+2	+11	+11	-
> 80	-12	0	0	0	0	0	0	0	+11	+17.5	+435	+25	+38	+35	+48	-
≤ 120	-47	-15	-22	-35	-54	-220	-350	-540	-11	-17.5	-435	+3	+3	+13	+13	-
> 120	-14	0	0	0	0	0	0	0	+12.5	+20	+500	+28	+43	+40	+55	-
≤ 180	-54	-18	-25	-40	-63	-250	-400	-630	-12.5	-20	-500	+3	+3	+15	+15	-
> 180	-15	0	0	0	0	0	0	0	+14.5	+23	+575	+33	+50	+46	+63	-
≤ 250	-61	-20	-29	-46	-72	-290	-460	-720	-14.5	-23	-575	+4	+4	+17	+17	-

eLINE 滚珠导套，集成滚珠导套

产品一览

优点

- 适用于一般要求的价格优惠的滚珠导套
- 外形尺寸小，特别适用于紧凑型设计
- 集成的金属支承环具有 0.1 mm 外径过盈尺寸 (轴直径 12 至 50)，用于在轴承座内孔的紧固
- 安装简便：
压入即可 - 不需附加的固定
- 淬硬的钢扇形架的滚道与滚珠形状一致，具有高额定载荷和长寿命
- 高运行速度 (5 m/s)
- 很多空腔作为润滑剂的储藏空间用于长的润滑间隔或寿命期内永久润滑
- 空腔也能容纳可能侵入的脏物，因此，能防止由此而引起的滚珠导套的抱轴
- 内装式密封圈、前置式密封圈，或者不带密封圈
- 也有耐腐蚀款式用于医疗、化学、食品工业
- 直线导套组件配有铝轴承座
- 寿命期内永久润滑 (eLINE)



轴径 8 和 10



轴径 12 至 50

eLINE 滚珠导套，集成滚珠导套

技术数据，安装

请注意一般技术数据以及润滑和安装说明。

密封

密封款式带内装式密封圈。
也可以供货单独的密封圈 (不需要固定)。

摩擦

不带密封的滚珠导套的摩擦系数 μ 在采用油润滑时为 0.001 – 0.004。
高载荷时的摩擦系数为最小，微小载荷时的摩擦系数可能大于所给出的数值。
两端带内装式密封圈的滚珠导套在无径向载荷作用时的摩擦力从表中查取。它们取决于速度和润滑情况。

轴 $\varnothing d$ (mm)	起动力 ¹⁾ (N) 约	摩擦力 ¹⁾ (N) 约
8	0.8	0.4
10	1	0.5
12	1.5	0.8
14	1.8	0.9
16	2	1
20	3	1.5
25	4.5	2
30	6	2.5
40	8	3
50	10	4

1) 在采用单独的密封圈时，
数值乘以系数 1.5。

速度

$$v_{\max} = 5 \text{ m/s}$$

加速度

$$a_{\max} = 150 \text{ m/s}^2$$

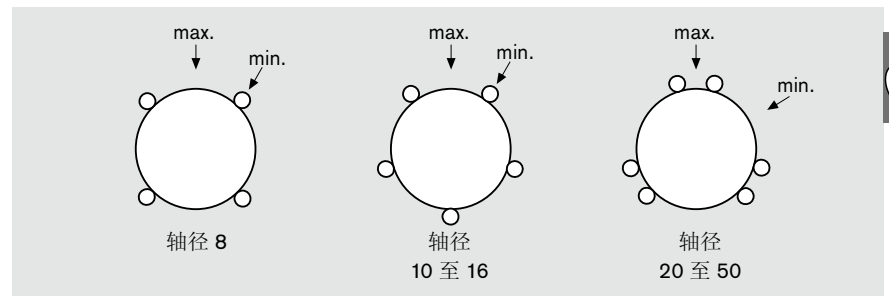
工作温度

-10 °C 至 80 °C

载荷方向对额定载荷的影响

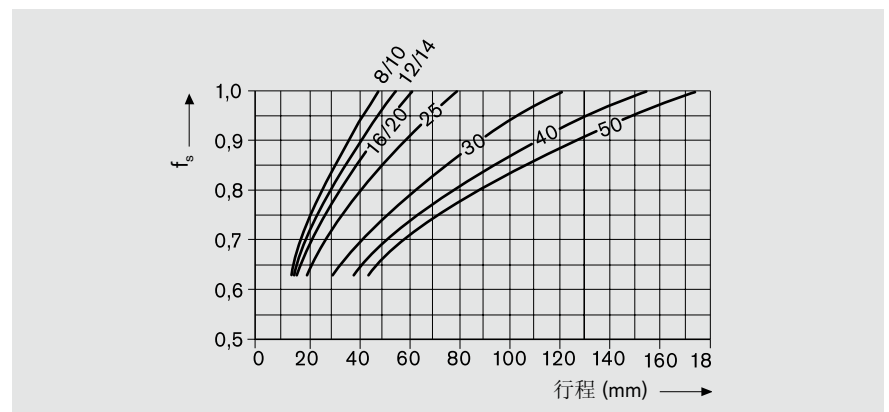
对所给出的额定载荷值相应于载荷作用在“min”或“max”位置进行选择，这是计算的出发点。

如果载荷作用方向能够明确确定并且滚珠导套的安装能够使载荷作用在“max”位置，则可以使用额定载荷 C_{max} (额定动载荷) 和 C_{0max} (额定静载荷)。如果不能准确地按负载方向定向安装，或者负载方向不能定义，则要以最小额定载荷作为基准。



短行程时额定载荷的降低

短行程时轴的使用寿命低于滚珠导套的使用寿命。因此表中给出的额定载荷值 C 必须乘以系数 f_s 。



安装

滚珠导套用压入芯棒安装 (参看“安装说明”部分)。

在滚珠导套安装时，如果在开始进入安装孔时出现轻微的棱边挤压现象，在接下来的继续压入过程中，会自动调整到正确位置。

不必将滚珠导套拉回和重新调整。

固定

轴径 8 和 10: 塑料外套以过盈尺寸制造，在有振动及高加速度的情况下，安装时需要加附加的固定。

轴径 12 至 50: 金属支承环外径以过盈尺寸制造。

不需要附加的固定。(孔长 $\geq C$)。

eLINE 滚珠导套，集成滚珠导套

eLINE 滚珠导套，集成滚珠导套，R0658

eLINE 滚珠导套的结构

- 聚甲醛导向架
- 带内装式密封圈
- 滚动轴承钢制造的滚珠
- 淬火的扇形钢架
- 金属支承环 (从轴径 12 起)
- 带有缩减的径向间隙，用于在 H7 内孔时，希望得到小间隙的应用场合。

- 上润滑脂 Dynalub 510
- 也有耐腐蚀款式 (按 ISO 683-17/EN 10088)

集成滚珠导套的结构

- 带常规径向间隙
- 不上润滑脂
- 带或不带内装式密封圈

轴径 8 和 10



轴	部件号，不带密封圈		重量
Ø d (mm)	集成滚珠导套 常规	集成滚珠导套 耐腐蚀	(kg)
8	R0658 008 00	R0658 008 30	0.011
10	R0658 010 00	R0658 010 30	0.014
12	R0658 012 00	R0658 012 30	0.016
14	R0658 014 00	R0658 014 30	0.018
16	R0658 016 00	R0658 016 30	0.025
20	R0658 020 00	R0658 020 30	0.028
25	R0658 025 00	R0658 025 30	0.058
30	R0658 030 00	R0658 030 30	0.080
40	R0658 040 00	R0658 040 30	0.140
50	R0658 050 00	R0658 050 30	0.170

轴径 12 至 50



轴	部件号，带 2 个内装式密封圈		集成滚珠导套 ¹⁾		重量
	eLINE 滚珠导套 (缩减的径向间隙，上润滑脂)		(常规径向间隙，不上润滑脂)		
Ø d (mm)	常规	耐腐蚀	常规	耐腐蚀	(kg)
8	R0658 262 44	R0658 262 34	R0658 208 40	R0658 208 30	0.011
10	R0658 261 44	R0658 261 34	R0658 210 40	R0658 210 30	0.014
12	R0658 251 44	R0658 251 34	R0658 212 40	R0658 212 30	0.016
14	-	-	R0658 214 40	R0658 214 30	0.018
16	R0658 252 44	R0658 252 34	R0658 216 40	R0658 216 30	0.025
20	R0658 253 44	R0658 253 34	R0658 220 40	R0658 220 30	0.028
25	R0658 254 44	R0658 254 34	R0658 225 40	R0658 225 30	0.058
30	R0658 255 44	R0658 255 34	R0658 230 40	R0658 230 30	0.080
40	R0658 256 44	R0658 256 34	R0658 240 40	R0658 240 30	0.140
50	-	-	R0658 250 40	R0658 250 30	0.170

¹⁾ 带一个内装式密封圈：R0658 1.. 40 或 R0658 1.. 30。

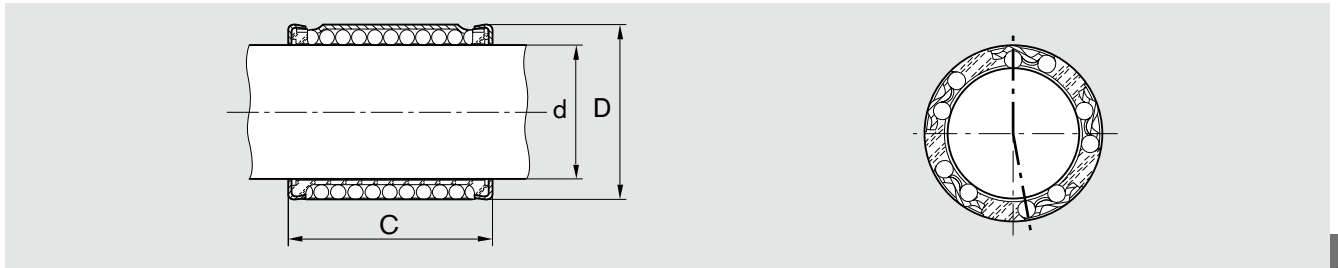
密封圈



轴	部件号
Ø d (mm)	密封圈
12	R1331 812 10
16	R1331 816 10
20	R1331 820 10
25	R1331 825 10
30	R1331 830 10
40	R1331 840 10
50	R1331 850 10

额定动载荷是以 100 000 米行程为基准确定的。
如果以 50 000 米行程为基准，则表中的 C 值乘以系数 1.26。

尺寸

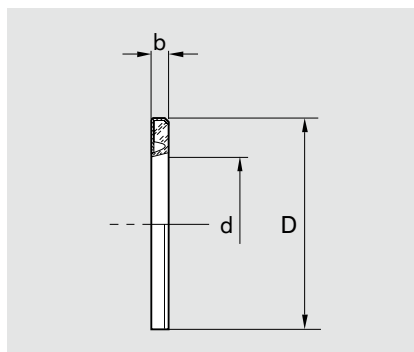


尺寸 (mm)			滚珠 列数	径向间隙 (μm) 轴/孔		额定载荷 (N) 常规				耐腐蚀			
$\varnothing d$	D	C ± 0.2		eLINE h6/H7	集成 h6/H7	C 最小	最大	C ₀ 最小	最大	C 最小	最大	C ₀ 最小	最大
8	15	24	4	+5 -18	+25 +2	500	580	350	500	350	410	280	400
10	17	26	5	+5 -18	+25 +2	600	720	410	600	420	500	330	480
12	19	28	5	+8 -24	+32 0	730	870	420	620	510	610	340	500
14	21	28	5	-	+32 0	760	900	430	630	530	630	340	500
16	24	30	5	+8 -24	+32 0	950	1120	500	730	660	780	400	580
20	28	30	6	+9 -25	+33 -1	1120	1410	610	900	780	990	480	720
25	35	40	6	+12 -24	+36 0	2330	2930	1310	1950	1630	2050	1050	1560
30	40	50	6	+12 -24	+36 0	3060	3250	1880	2790	2140	2700	1510	2230
40	52	60	6	+18 -25	+42 -1	5040	6380	3140	4650	3520	4470	2510	3720
50	62	70	6	-	+42 -1	5680	7180	3610	5350	3970	5030	2890	4280

密封圈

结构

- 金属罩
- 弹性橡胶密封圈



尺寸 (mm)

$\varnothing d$	D ¹⁾	b
12	19	3
16	24	3
20	28	4
25	35	4
30	40	4
40	52	5
50	62	5

1) 外径 D 是以大约 0.1 mm 的过盈尺寸加工的。不再需要附加固定。

eLINE 直线导套组件、集成直线导套组件

eLINE 直线导套组件, R1027

闭式,
常规或耐腐蚀

集成直线导套组件, R1028

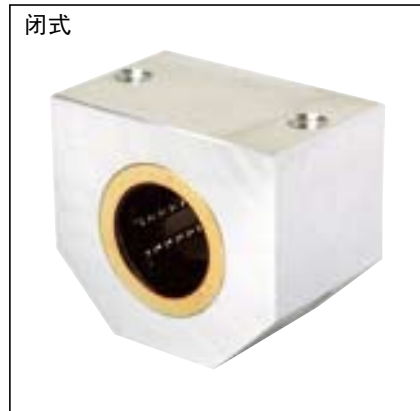
可调式, 常规

eLINE 直线导套组件 R1027 的结构

- 轻型精密轴承座
(铝)
- 带 eLINE 滚珠导套
(轴径 50 带集成滚珠导套)
- 带内装式密封圈
- 带缩减的径向间隙
- 上润滑脂 Dynalub 510
也有耐腐蚀款式
(按 ISO 683-17/EN 10088)

集成直线导套组件 R1028 的结构

- 带集成滚珠导套



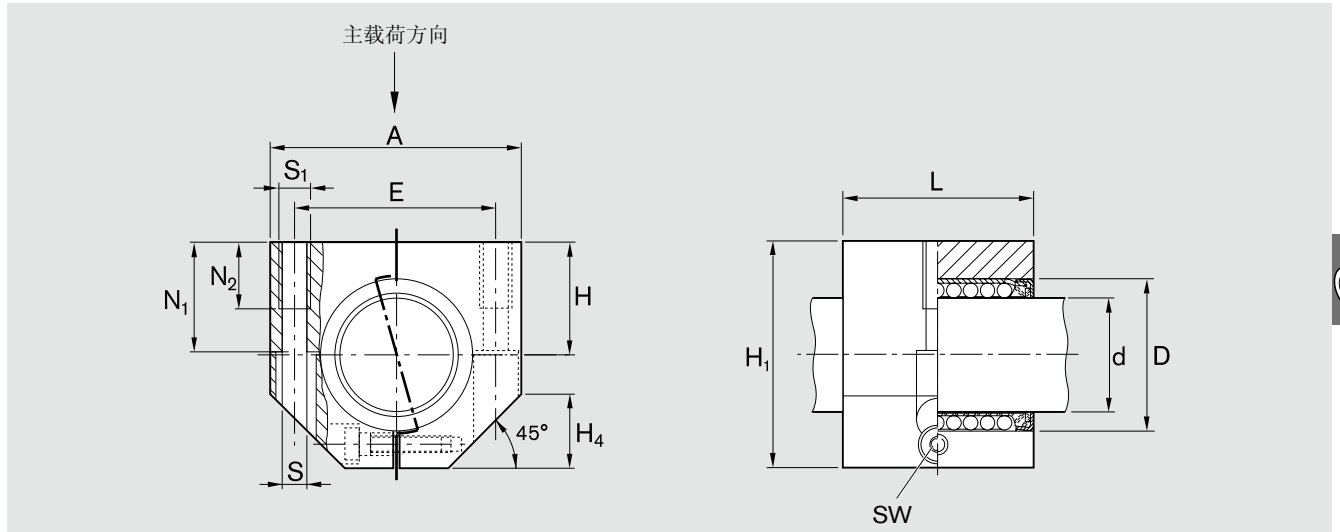
轴 Ø d (mm)	部件号, eLINE 直线导套组件		重量 (kg)
	常规	耐腐蚀	
12	R1027 251 44	R1027 251 34	0.08
16	R1027 252 44	R1027 252 34	0.11
20	R1027 253 44	R1027 253 34	0.15
25	R1027 254 44	R1027 254 34	0.27
30	R1027 255 44	R1027 255 34	0.40
40	R1027 256 44	R1027 256 34	0.75
50	R1027 250 44 ¹⁾	R1027 250 34 ¹⁾	1.20

1) 带集成滚珠导套 (常规径向间隙)



轴 Ø d (mm)	部件号, 集成直线导套组件		重量 (kg)
	常规		
12	R1028 212 44		0.08
16	R1028 216 44		0.11
20	R1028 220 44		0.15
25	R1028 225 44		0.27
30	R1028 230 44		0.40
40	R1028 240 44		0.75
50	R1028 250 44		1.20

尺寸



尺寸 (mm)													
Ø d	D	H	H ₁	A	L	E ±0.15	S ¹⁾	S ₁	N ₁	N ₂	H ₄	SW	
12	19	17	33	40	28	29	4.3	M5	16	11	11	2.5	
16	24	19	38	45	30	34	4.3	M5	18	11	13	2.5	
20	28	23	45	53	30	40	5.3	M6	22	13	15	3	
25	35	27	54	62	40	48	6.6	M8	26	18	17	4	
30	40	30	60	67	50	53	6.6	M8	29	18	19	4	
40	52	39	76	87	60	69	8.4	M10	38	22	24	5	
50	62	47	92	103	70	82	10.5	M12	46	26	30	6	

Ø d (mm)	径向间隙 (µm)		公差用于 H ²⁾ (µm)		额定载荷 ³⁾ (N)			
	R1027 轴	R1028	R1027	R1028	常规	耐腐蚀	C	C ₀
12	+8	在拧紧的状态下，做了无间隙调整。	+24	+12	810	490	570	390
	-24		-12					
16	+8		+24	+12	1050	570	730	460
	-24		-12					
20	+9		+25	+13	1410	900	990	720
	-25		-12					
25	+12		+25	+13	2930	1950	2050	1560
	-24		-12					
30	+12		+25	+13	3850	2790	2700	2230
	-24		-12					
40	+18	+26	+14	6380	4650	4470	3720	
	-25	-12						
50	+42	+14	+14	7180	5350	5030	4280	
	-1	-12						

- 1) 固定螺栓 ISO 4762-8.8。
- 2) 以轴公称尺寸 Ø d 为基准。
- 3) 所给出的额定载荷适用于主载荷方向。如果载荷方向与主载荷方向不一致，则额定载荷应乘以下列系数：

Ø d 12 和 16: f = 0.90, f₀ = 0.86

Ø d 20 至 50: f = 0.79, f₀ = 0.68

额定动载荷是以 100 000 米行程为基准确定的。如果以 50 000 米行程为基准，则表中的 C 值乘以系数 1.26。

eLINE 直线导套组件、集成直线导套组件

eLINE 直线导套组件, R1029

串联
闭式,
常规或耐腐蚀

结构

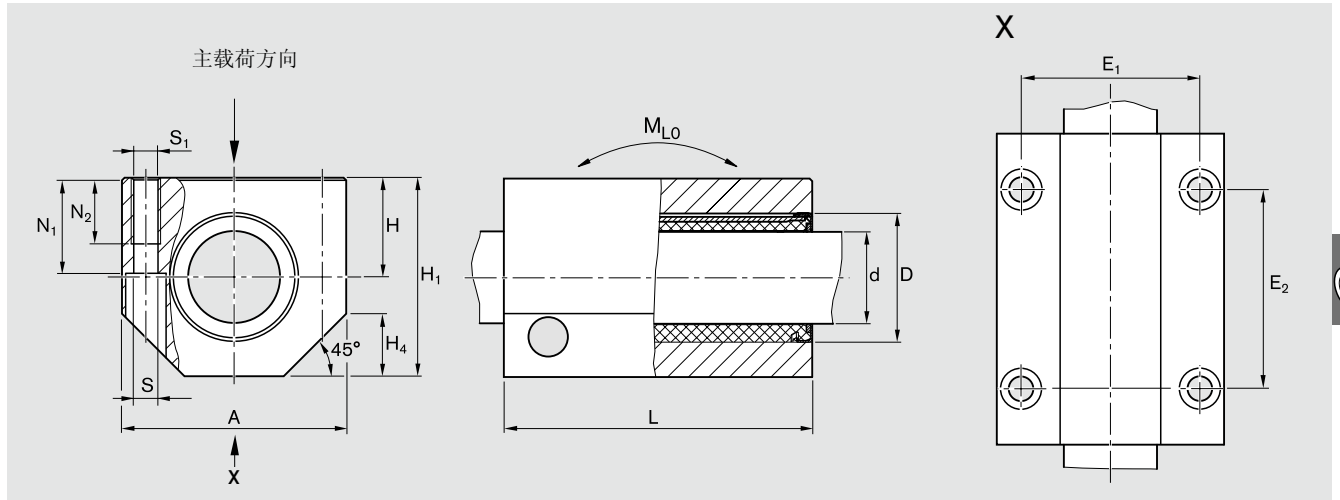
- 轻型精密轴承座 (铝)
 - 带两个 eLINE 滚珠导套 (轴径 50 带集成滚珠导套)
 - 带内装式密封圈
 - 带缩减的径向间隙
- 上润滑脂 Dynalub 510
 - 也有耐腐蚀款式
 - (按 ISO 683-17/EN 10088)



轴 Ø d (mm)	部件号		重量 (kg)
	常规	耐腐蚀	
12	R1029 251 44	R1029 251 34	0.17
16	R1029 252 44	R1029 252 34	0.24
20	R1029 253 44	R1029 253 34	0.31
25	R1029 254 44	R1029 254 34	0.57
30	R1029 255 44	R1029 255 34	0.80
40	R1029 256 44	R1029 256 34	1.54
50	R1029 250 44 ¹⁾	R1029 250 34 ¹⁾	2.45

1) 带集成滚珠导套 (常规径向间隙)

尺寸



尺寸 (mm)													
$\varnothing d$	D	H	H ₁	A	L	E ₁ ±0.15	E ₂ ±0.15	S ¹⁾	S ₁	N ₁	N ₂	H ₄	
12	19	17	33	40	60	29	35	4.3	M5	16	11	11	
16	24	19	38	45	65	34	40	4.3	M5	18	11	13	
20	28	23	45	53	65	40	45	5.3	M6	22	13	15	
25	35	27	54	62	85	48	55	6.6	M8	26	18	17	
30	40	30	60	67	105	53	70	6.6	M8	29	18	19	
40	52	39	76	87	125	69	85	8.4	M10	38	22	24	
50	62	47	92	103	145	82	100	10.5	M12	46	26	30	



$\varnothing d$ (mm)	径向间隙 (μm) 轴		公差 用于 H ²⁾ (μm)	额定载荷 ³⁾ (N)				纵向倾覆 力矩 (Nm) 静载 M _{L0}
	h6			常规	C ₀	耐腐蚀	C ₀	
12	+8 -24	+24 0		1310	980	920	780	13
16	+8 -24	+24 0		1700	1140	1180	920	18
20	+9 -25	+25 0		2290	1800	1610	1440	21
25	+12 -24	+25 0		4760	3900	3330	3120	59
30	+12 -24	+25 0		6250	5580	4385	4460	103
40	+18 -25	+26 0		10360	9300	7260	7440	204
50	+42 -1	+14 -12		11660	10700	8170	8560	271

- 1) 固定螺栓 ISO 4762-8.8.
- 2) 以轴公称尺寸 $\varnothing d$ 为基准。
- 3) 所给出的额定载荷适用于主载荷方向。如果载荷方向与主载荷方向不一致，则额定载荷应乘以下列系数：

$\varnothing d$ 12 和 16: $f = 0.90, f_0 = 0.86$



$\varnothing d$ 20 至 50: $f = 0.79, f_0 = 0.68$

额定动载荷是以 100 000 米行程为基准确定的。
如果以 50 000 米行程为基准，则表中的 C 值乘以系数 1.26。


超级滚珠导套  和 

产品一览

优点

- 适用于高要求的低成本滚珠导套
- 钢衬套带磨削的滚道槽和优化的滚珠入口斜面，具有杰出的平稳运行和长寿命
- 超级滚珠导套  能补偿轴的弯曲和同轴度误差
- 超级滚珠导套  没有同轴度误差补偿，能承受在轴向的小倾覆力矩
- 高运行速度 (至 5 m/s)
- 内装式密封圈、前置式密封圈或不带密封圈
- 开式滚珠导套用在全支撑的轴上，适用于那些由于底座加工不准确在使用其它直线导向装置时容易产生变形的应用场合
- 可选配用于开式滚珠导套的长密封条
- 直线导套组件配铝或铸铁轴承座




超级  (闭式)






超级  (闭式)



超级  (开式)



超级  (开式)

超级滚珠导套  和 

技术数据

请注意一般技术数据以及润滑和安装说明。

密封

超级滚珠导套既可带内装密封圈供货，又可带单独的密封圈供货，单独的密封圈特别适用于特脏的应用场合。在特脏的情况下需要附加密封（例如，波纹罩、伸缩罩）。

开式超级滚珠导套也可以全密封（用长密封条）供货；在此情况下，有较大的摩擦。

摩擦

不带密封的超级滚珠导套在油润滑时的摩擦系数 μ 为 0.001 - 0.0025。

高载荷时的摩擦系数为最小。微小载荷时的摩擦系数可能大于所给出的数值。两端带内装式密封圈的超级滚珠导套在无径向载荷时摩擦力的值从表中查取。它们取决于速度和润滑情况。

轴 $\varnothing d$ (mm)	闭式和开式 带内装式密封圈 起动力 ¹⁾		开式 全密封 起动力	
	(N) 约	摩擦力 ¹⁾ (N) 约	(N) 约	摩擦力 (N) 约
10	1	0.5	-	-
12	1.5	0.8	6	3
16	2	1	9	4
20	3	1.5	10	5
25	4.5	2	14	6
30	6	2.5	18	8
40	8	3	24	10
50	10	4	30	12

1) 在单独的密封圈的情况下，数值乘以系数 1.5。

速度

$$v_{\max} = 3 \text{ m/s}$$

速度可以达到 5 m/s。由于塑料件磨损的增加，限制了使用寿命。试验结果是 50 至 $100 \cdot 10^5$ m 行程无故障。

加速度

$$a_{\max} = 150 \text{ m/s}^2$$

工作温度

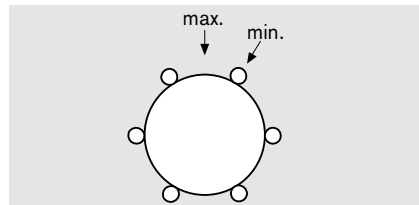
-10 °C 至 80 °C

载荷方向的影响

对闭式超级滚珠导套的额定载荷的影响

对所给出的额定载荷值相应于载荷作用在“min”或“max”位置进行选择。这是计算的出发点。

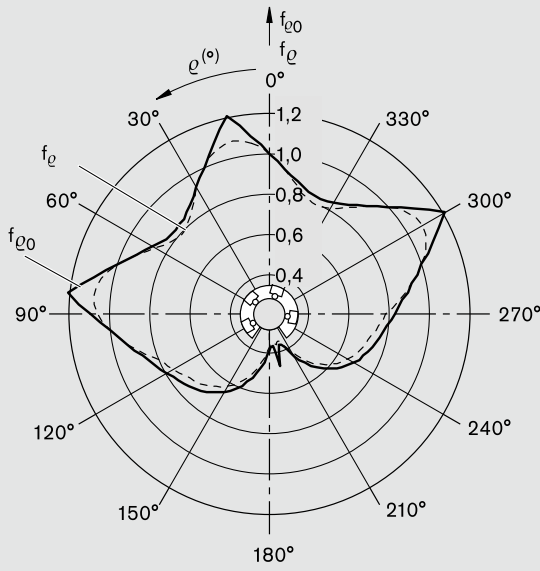
如果载荷作用方向能够明确确定并且超级滚珠导套的安装能够使载荷作用在“max”位置，则可以使用额定载荷 C_{\max} (额定动载荷) 和 $C_{0\max}$ (额定静载荷)。如果不能准确地按负载方向定向安装，或者负载方向不能定义，则要以最小额定载荷作为基准。



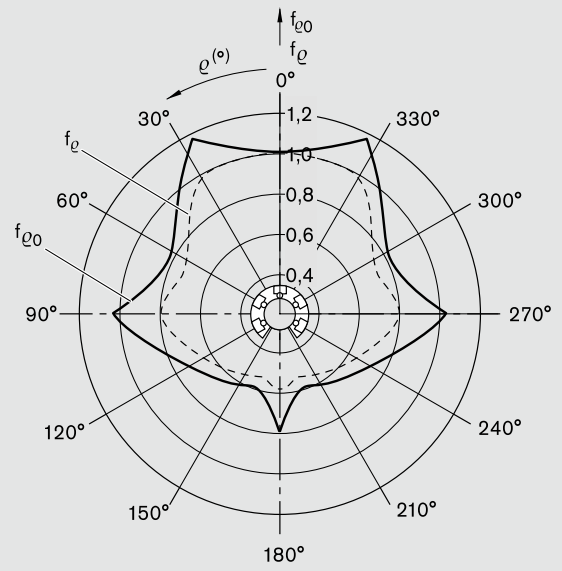
对开式超级滚珠导套的额定载荷的影响

额定载荷 C 和 C_0 适用于载荷作用在 $\rho = 0^\circ$ 的方向。其他载荷方向时，将额定载荷值乘以相应的系数 f_ρ (用于额定动载荷 C) 或者 $f_{\rho 0}$ (用于额定静载荷 C_0)。通过有目的的定向安装超级滚珠导套，可以避免额定载荷的降低（参看侧向开式直线导套组件）。

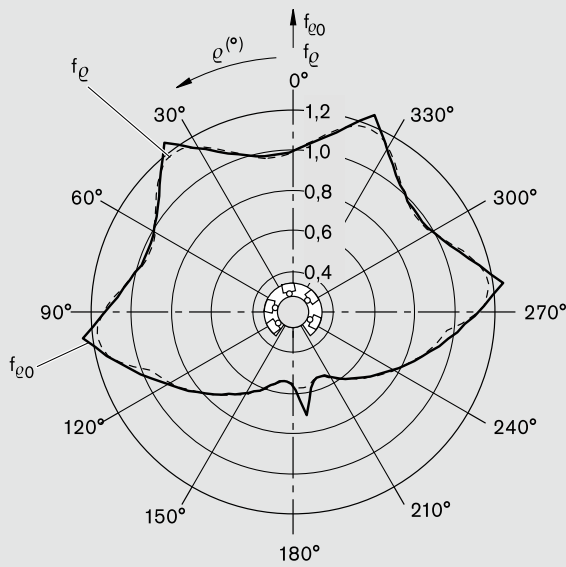
载荷方向系数



轴径 12 和 16



轴径 20



轴径 25 至 50

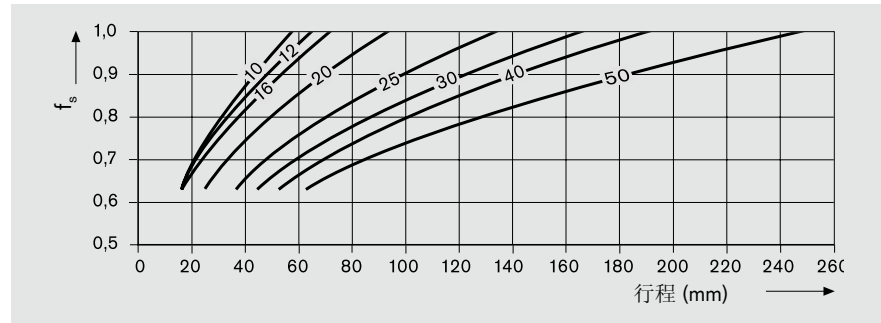


超级滚珠导套 **A** 和 **B**

技术数据

短行程时额定载荷的降低

短行程时轴的使用寿命小于超级滚珠导套的使用寿命。此时表中给出的额定载荷 C 必须乘以系数 f_s 。

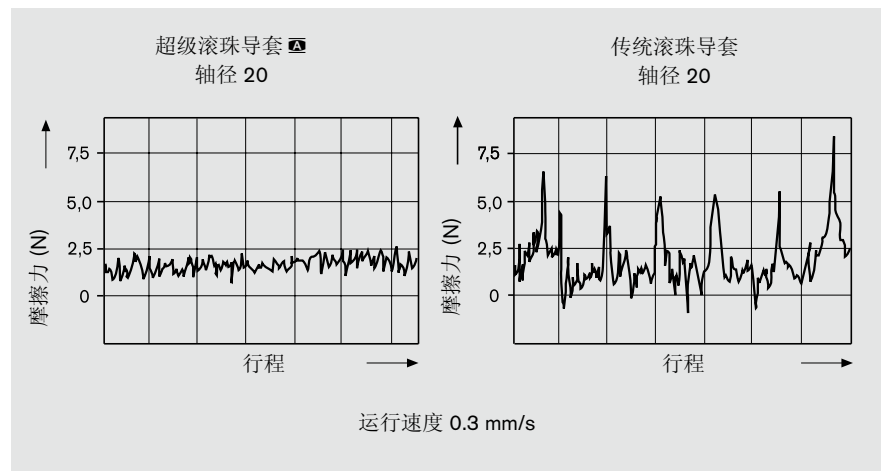
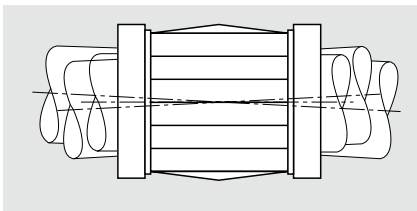


高载荷时额定载荷的降低

如果超级滚珠导套 **A** 的载荷 $F > 0.5 \times C$ ，则额定动载荷 C 下降。

超级滚珠导套 **A** 的同轴度误差补偿

钢制衬套的同轴度误差补偿作用和磨削加工的滚道槽，保证了特别平稳的运行。下面的运行曲线显示了与传统滚珠导套的比较。举例的工作条件是载荷为 800 N 和同轴度误差大约为 8' (由轴弯曲引起)。



由于同轴度误差补偿的原因，导向装置的两根轴中至少一根轴上应同时使用两个超级导套。

特殊工作条件

在使用水基冷却/润滑剂的应用场合，我们建议采用下列类型的滚珠导套：

- 标准滚珠导套
- 在周围环境经常潮湿的应用场合 (水蒸汽、冷凝水)，我们建议采用下列耐腐蚀滚珠导套。其中的钢件用 ISO 683-17 / EN 10088 中的耐腐蚀钢制造。
- 扇形架滚珠导套
- eLINE 滚珠导套
- 集成滚珠导套
- 标准滚珠导套

安装

径向间隙

表格中给出的径向间隙值是统计数值，它们相应于实际的期望数值。

径向间隙的调整

所有滚珠导套的径向间隙都可调整，例如，如果需要无间隙导向，则必须对滚珠导套的径向间隙用轴承座中的最少一个调整螺栓进行调整，直至在转动轴时感觉到轻微的阻力时为止 (参看直线导套组件)。
在有振动的情况下，调整结束后给调整栓加防松保险。

预紧力的调整

为了达到所希望的预紧力，在上述调整过程中使用具有达到相应预紧力尺寸的调整轴。



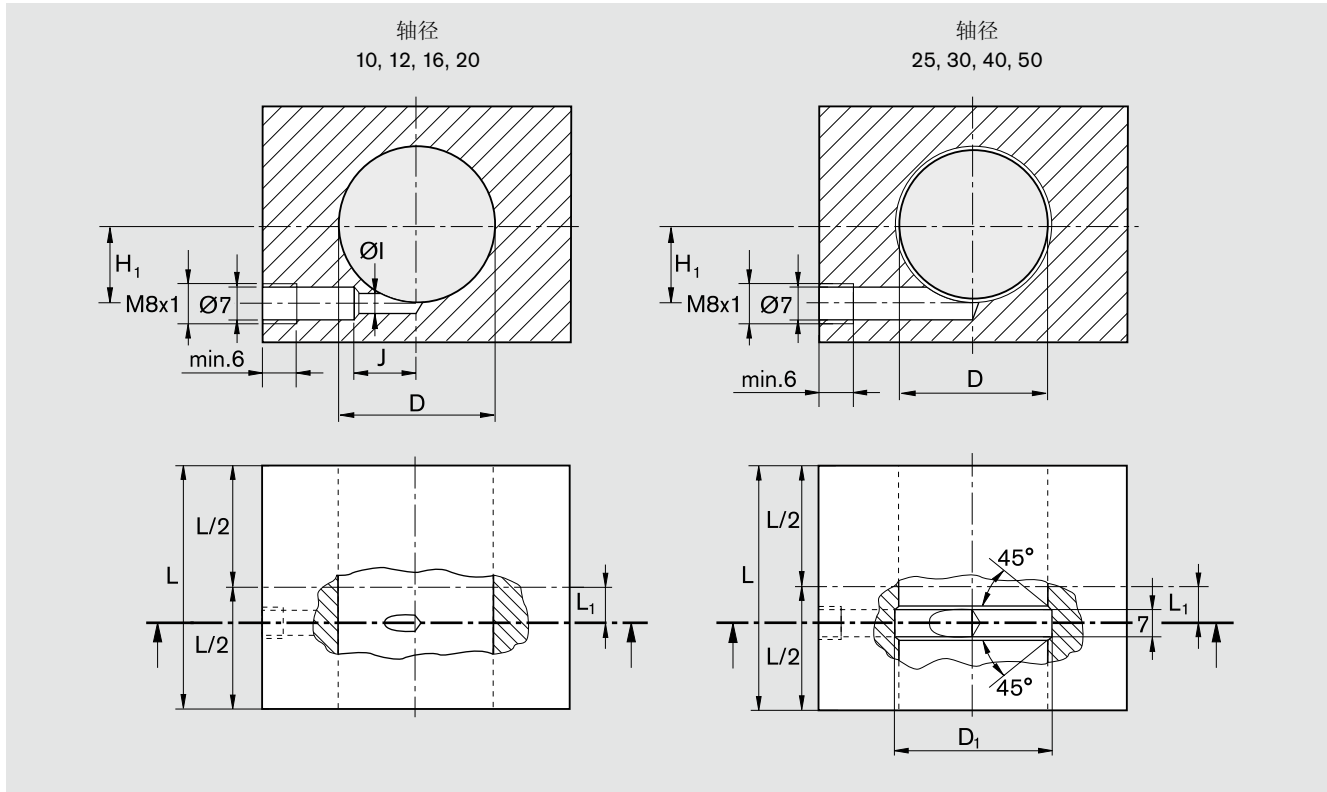
超级滚珠导套 **A** 和 **B**

客户自制的轴承座

对轴承座孔 **D** 的公差推荐:

- H7 间隙, 适用于所有一般的应用
 - K7 微小间隙, 适用于有交变载荷的应用
 - M7 轻微预紧, 适用于有振动或高加速度的应用
- 请注意在各表格中的径向间隙值(轴/孔)。

润滑槽和润滑孔用于超级滚珠导套 **A**, **B**,
闭式 - 带前置密封圈

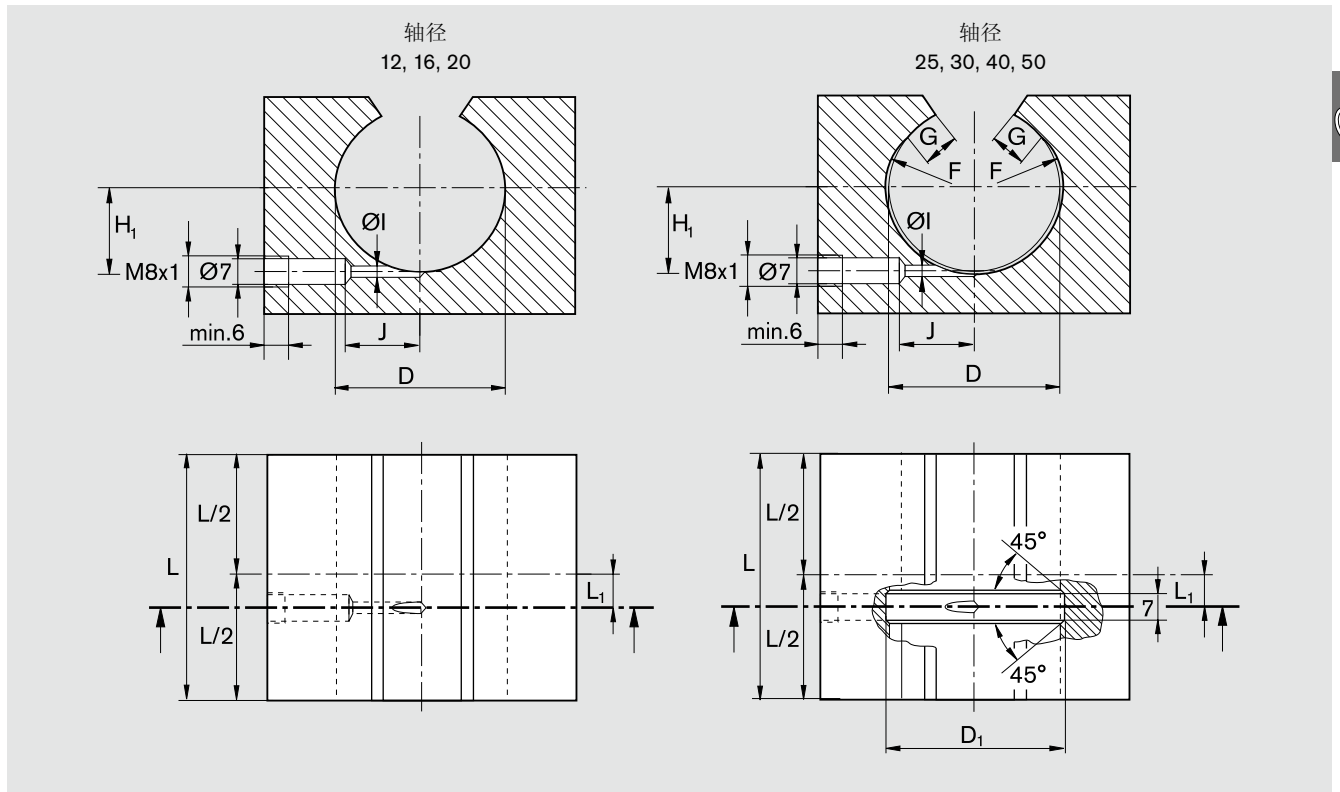


图中所示的润滑通道是为脂润滑设计的。

部件号			轴径 Ø d (mm)	润滑量 ¹⁾ (cm ³)		尺寸 (mm)						
超级滚珠导套 A	B	密封圈		首次上 润滑脂	补充润滑	L ₁	H ₁	L(min)	D	D ₁	Øl	J
R0670 010 00	R0672 010 00	R1331 610 00	10	1.3	0.4	7.5	6	36	19	-	3	11.5
R0670 012 00	R0672 012 00	R1331 612 00	12	1.6	0.5	9	8	39	22	-	5	13
R0670 016 00	R0672 016 00	R1331 616 00	16	1.6	0.5	10	12	43	26	-	5	18
R0670 020 00	R0672 020 00	R1331 620 00	20	3.5	1.1	13.5	15	54	32	-	2	15.5
R0670 025 00	R0672 025 00	R1331 625 00	25	5.5	1.7	18.5	20	67	40	42	-	-
R0670 030 00	R0672 030 00	R1331 630 00	30	8	2.4	23.5	23.5	79	47	49	-	-
R0670 040 00	R0672 040 00	R1331 640 00	40	14	4.2	27.5	31	91	62	66	-	-
R0670 050 00	R0672 050 00	R1331 650 00	50	24	7.2	34.5	37.5	113	75	79	-	-

1) 用于在轴承座中的力士乐滚珠导套的最大注入量。
所给出的首次上润滑脂量和补充润滑量以直线导套组件 R1035 / R1036 为基准。
客户自制的轴承座上的润滑接口尺寸与此有差别时, 首次上润滑脂量不同。

润滑槽和润滑孔用于超级滚珠导套 **A**, **B**,
开式 - 带前置密封圈





图中所示的润滑通道是为脂润滑设计的。密封圈轴向固定。

部件号 超级滚珠导套		密封圈	轴径 $\varnothing d$ (mm)	润滑量 ¹⁾ (cm ³)		尺寸 (mm)								
A	B			首次上 润滑脂	补充润滑	L ₁	H ₁	L(最小)	D	D ₁	F	G	ØI	J
R0671 012 00	R0673 012 00	R1331 712 50	12	1.3	0.4	9	8	39	22	-	-	-	2	13
R0671 016 00	R0673 016 00	R1331 716 50	16	1.3	0.4	10	12	43	26	-	-	-	2	14
R0671 020 00	R0673 020 00	R1331 720 50	20	3.0	0.9	13.5	15	54	32	-	-	-	2	16
R0671 025 00	R0673 025 00	R1331 725 50	25	5.0	1.5	18.5	20	67	40	42	R15	4	7	-
R0671 030 00	R0673 030 00	R1331 730 50	30	7.0	2.1	23.5	23.5	79	47	49	R18	4.5	7	-
R0671 040 00	R0673 040 00	R1331 740 50	40	13.0	3.9	27.5	31	91	62	66	R23	6	7	-
R0671 050 00	R0673 050 00	R1331 750 50	50	22.0	6.6	34.5	37.5	113	75	79	R28	7	4	30

1) 用于在轴承座中的力士乐滚珠导套的最大注入量。

所给出的首次上润滑脂量和补充润滑量以直线导套组件 R1037 / R1038 为基准。

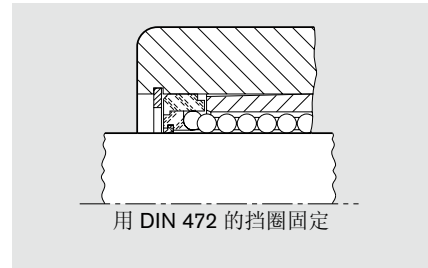
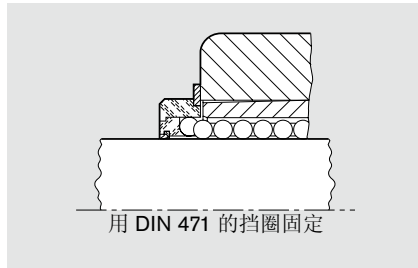
客户自制的轴承座上的润滑接口尺寸与此有差别时，首次上润滑脂量不同。

超级滚珠导套  和 

客户自制的轴承座 - 固定

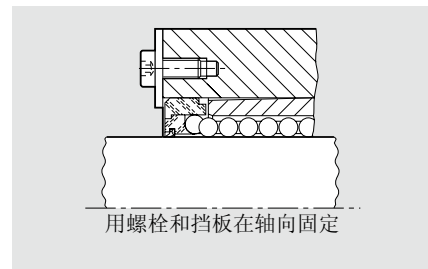
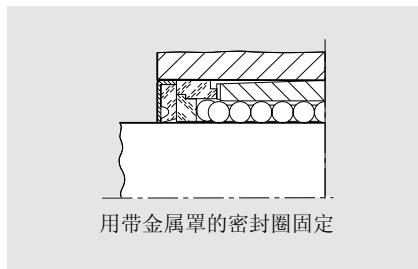
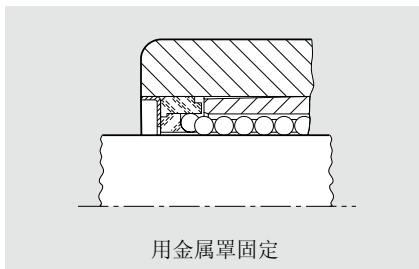
超级滚珠导套 闭式

- 挡圈
- 金属罩
- 带金属罩的密封圈
- 特殊结构



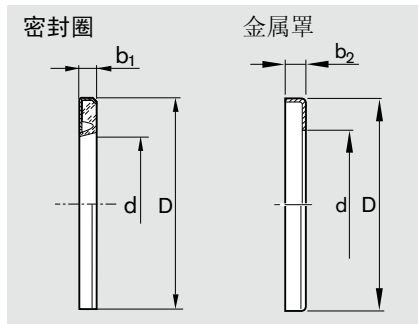
轴 Ø d (mm)	挡圈 DIN 471		挡圈 DIN 472	
	部件号	尺寸 (mm)	部件号	尺寸 (mm)
10	R3410 763 00	19 x 1.2	R3410 221 00	19 x 1
12	R3410 714 00	22 x 1.2	R3410 209 00	22 x 1
16	R3410 715 00	27 x 1.2 ¹⁾	R3410 210 00	26 x 1.2
20	R3410 716 00	33 x 1.5 ¹⁾	R3410 211 00	32 x 1.2
25	R3410 717 00	42 x 1.75	R3410 212 00	40 x 1.75
30	R3410 718 00	48 x 1.75	R3410 213 00	47 x 1.75
40	R3410 719 00	62 x 2	R3410 214 00	62 x 2
50	R3410 720 00	75 x 2.5	R3410 215 00	75 x 2.5

1) 不按 DIN 471。



闭式密封圈 结构

- 金属罩
- 弹性橡胶密封圈



闭式金属罩 材料: 钢




轴 Ø d (mm)	尺寸 (mm)		部件号		
	D ²⁾	b_1 +0.3	b_2 +0.5	密封圈	金属罩
10	19	3	3	R1331 610 00	R0901 184 00
12	22	3	3	R1331 612 00	R0901 074 00
16	26	3	3	R1331 616 00	R0901 075 00
20	32	4	4	R1331 620 00	R0901 076 00
25	40	4	4	R1331 625 00	R0901 077 00
30	47	5	5	R1331 630 00	R0901 078 00
40	62	5	5	R1331 640 00	R0901 079 00
50	75	6	6	R1331 650 00	R0901 115 00

2) 外径 D 以大约 0.1 mm 的过盈尺寸制造。不再需要一个附加的固定。

超级滚珠导套 开式

- 用锥槽销进行轴向定位和防转。

安装说明:

开式超级滚珠导套带有所需的固定孔, 在轴径大于 25 时用星符号  加了标记。

安装时将槽销打入给定的深度。接着将超级滚珠导套的外径压缩, 直至能将滚珠导套推过槽销为止。在轴承座中调整滚珠导套, 使槽销滑入固定孔中。

轴承座中设有用于槽销的孔:

轴径 12 至 40:

Ø 3.0 H11

(槽销 ISO 8744-3x ...-St)

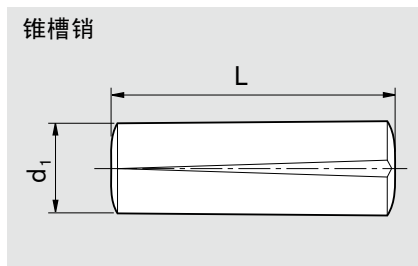
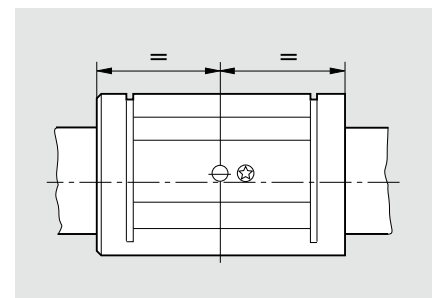
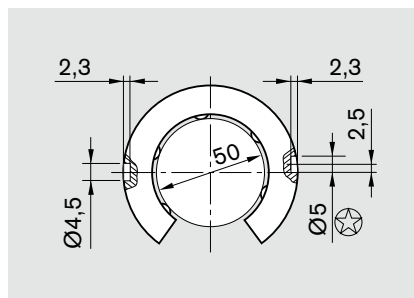
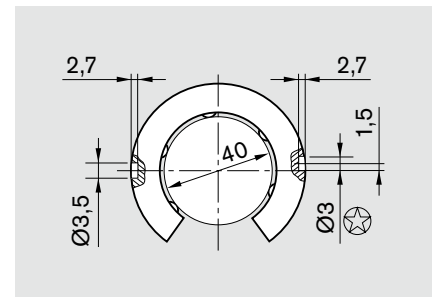
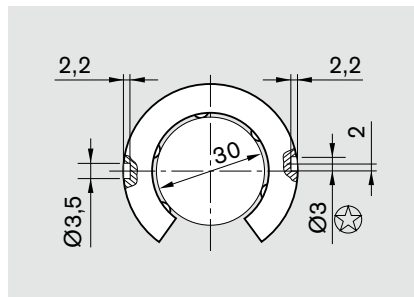
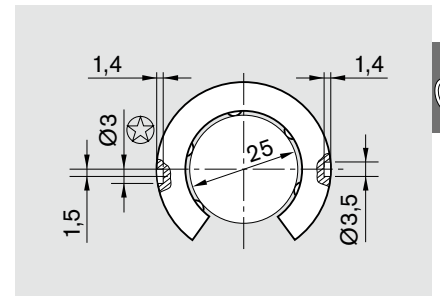
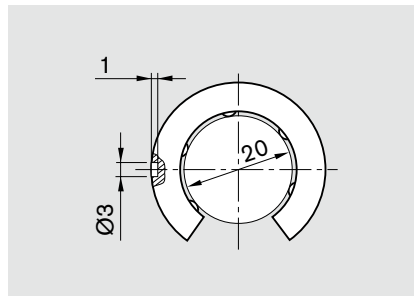
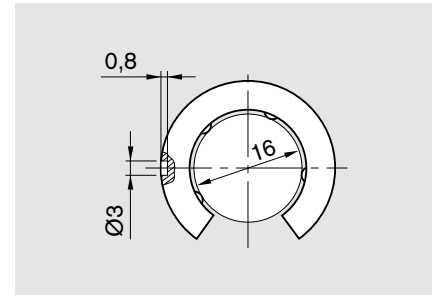
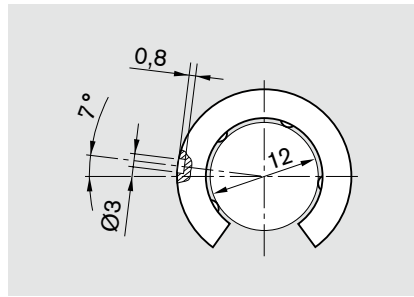
轴径 50:

Ø 5.0 H11

(槽销 ISO 8744-5x ...-St)

轴径 25 至 50 的超级滚珠导套有 2 个固定孔。

第 2 个固定孔 (Ø 3.5 用于轴径 25、30 和 40; Ø 4.5 用于轴径 50) 也可以用作滚珠导套的保险。

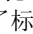


轴 Ø d (mm)	尺寸 (mm)		用于锥槽销的孔 (mm)	部件号 锥槽销
	d ₁	L		
12 ... 40	3	8.2	Ø 3 H11	R3425 013 00
	3	10.2		R3425 014 00
	3	14.2		R3425 015 00
50	5	20.4	Ø 5 H11	R3425 016 00
	5	14		R3425 017 00

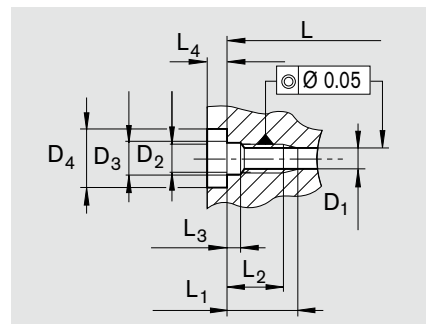
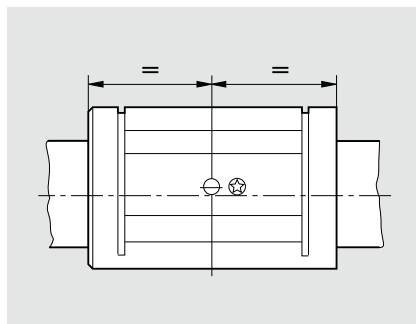
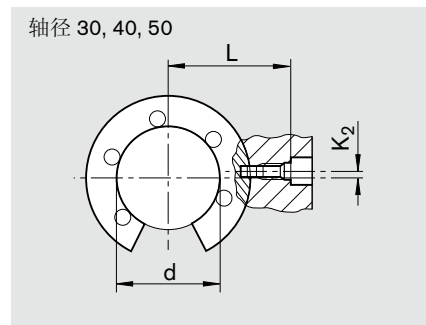
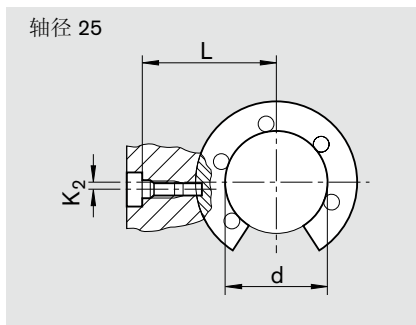
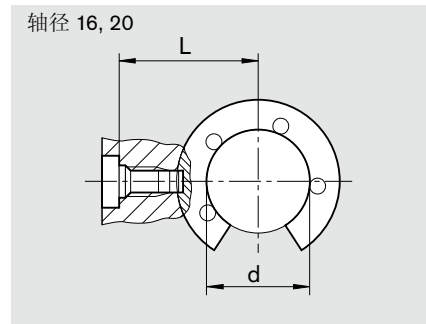
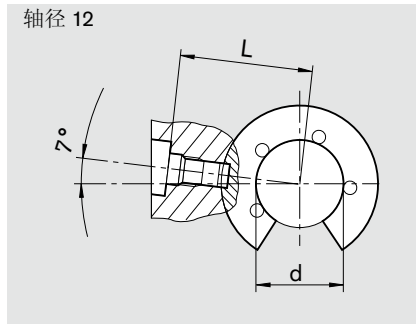
超级滚珠导套 **II** 和 **III**

客户自制的轴承座

– 用定心螺栓进行轴向和防转保险

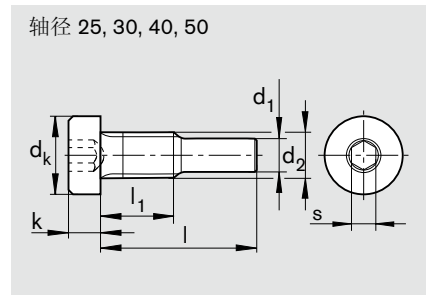
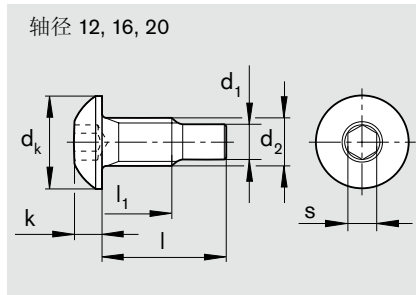
安装说明：
开式超级滚珠导套带有所需的固定孔，在轴径大于 25 时用星符号  加了标记。

在安装时，滚珠导套上的固定孔与轴承座中的螺栓孔对中。然后将螺栓旋入规定深度，并且用所给的拧紧力矩拧紧。



定心螺栓

定心螺栓为自锁式。

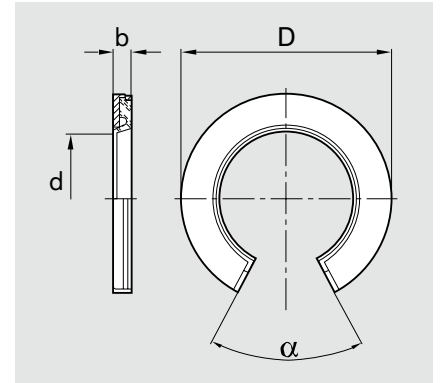


尺寸 (mm)																			定心螺栓	
轴	$\varnothing d$	L	K_2	L_1	L_2 最小	L_3 +0.2	L_4 最小	D_1 +0.1	D_2	D_3 H13	D_4 H13	d_2	d_k	d_1	l	l_1	k	s	部件号	拧紧力矩
																				(Nm)
12	12	18.8 _{-0.1}	-	7.2 _{max}	5.2	1.3	2.5	3.1	M4	4.5	8	M4	7.6	3	8.45	4.5	2.2	2.5	R3429 008 01	1.9
16	16	22.5 _{-0.1}	0	8.5 ^{+0.2}	6.5	1.3	2.5	3.1	M4	4.5	8	M4	7.6	3	10.15	5.7	2.2	2.5	R3429 009 01	1.9
20	20	25.5 _{-0.1}	0	8.5 ^{+0.2}	6.5	1.3	2.5	3.1	M4	4.5	8	M4	7.6	3	10.15	5.7	2.2	2.5	R3429 009 01	1.9
25	25	33.05 _{-0.1}	1.5	10 ^{+0.2}	8	2	3.2	3.1	M4	4.5	8	M4	7	3	14.1	6.5	2.8	2.5	R3427 009 09	1.9
30	30	36 _{-0.15}	2	10 ^{+0.2}	8	2	3.2	3.1	M4	4.5	8	M4	7	3	14.1	6.5	2.8	2.5	R3427 009 09	1.9
40	40	42.9 _{-0.15}	1.5	10 ^{+0.2}	8	2	3.2	3.1	M4	4.5	8	M4	7	3	14.1	6.5	2.8	2.5	R3427 009 09	1.9
50	50	58.5 _{-0.2}	2.5	17.5 ^{+0.5}	13.5	3.7	6	5.1	M8	9	15	M8	13	5	22.8	12.5	5	5	R3427 005 09	16

开式密封圈

结构:

- 金属罩
- 弹性橡胶密封圈





轴 $\varnothing d$	尺寸 (mm)		角度 ($^{\circ}$) $\alpha^{2)}$	部件号 密封圈
	$D^{1)}$	b +0.1 -0.2		
12	22	3	66	R1331 712 50
16	26	3	68	R1331 716 50
20	32	4	55	R1331 720 50
25	40	4	57	R1331 725 50
30	47	5	57	R1331 730 50
40	62	5	56	R1331 740 50
50	75	6	54	R1331 750 50

1) 外径 D 以大约 0.3 mm 的过盈尺寸制造。

不再需要一个附加的固定。

在振动或高加速度的情况下，推荐加一个附加的固定。

2) 安装状态下的最小尺寸；在公称尺寸“ D ”的孔中。

超级滚珠导套 超级滚珠导套  带同轴度误差补偿超级滚珠导套, R0670
闭式超级滚珠导套, R0671
开式

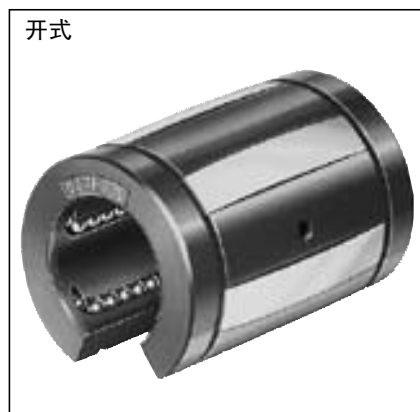
结构

- 导向架和外套筒用聚酰胺或聚氧化甲烯制造
- 淬火钢衬套带有磨削的滚道槽
- 滚珠用滚动轴承钢制造
- 同轴度误差补偿可达 30'
- 不带密封圈
- 带内装式/单独密封圈



轴 Ø d (mm)	部件号		重量 (kg)
	不带密封圈	带两个内装式密封圈	
10	R0670 010 00	R0670 210 40	0.017
12	R0670 012 00	R0670 212 40	0.023
16	R0670 016 00	R0670 216 40	0.028
20	R0670 020 00	R0670 220 40	0.061
25	R0670 025 00	R0670 225 40	0.122
30	R0670 030 00	R0670 230 40	0.185
40	R0670 040 00	R0670 240 40	0.360
50	R0670 050 00	R0670 250 40	0.580

带一个内装式密封圈: R0670 1.. 40。



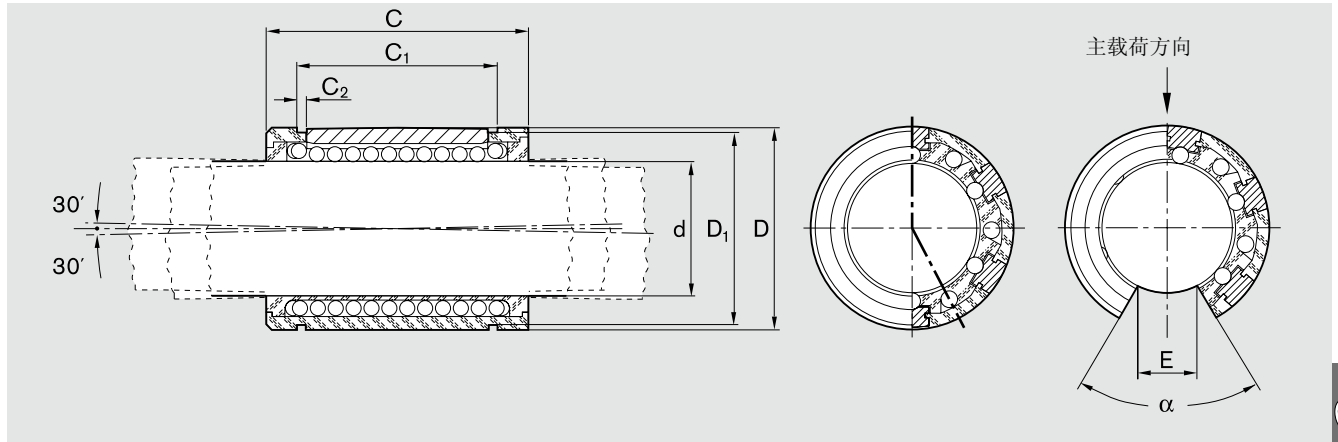
轴 Ø d (mm)	部件号			重量 (kg)
	不带密封圈	带两个内装式密封圈	带两个内装式密封圈和长密封条	
12	R0671 012 00	R0671 212 40	R0671 212 45	0.018
16	R0671 016 00	R0671 216 40	R0671 216 45	0.022
20	R0671 020 00	R0671 220 40	R0671 220 45	0.051
25	R0671 025 00	R0671 225 40	R0671 225 45	0.102
30	R0671 030 00	R0671 230 40	R0671 230 45	0.155
40	R0671 040 00	R0671 240 40	R0671 240 45	0.300
50	R0671 050 00	R0671 250 40	R0671 250 45	0.480

带一个内装式密封圈: R0671 1.. 40。

密封圈见“客户自制的轴承座”部分。

额定动载荷是以 100 000 米行程为基准确定的。
如果以 50 000 米行程为基准, 则表中的 C 值乘以系数 1.26。

尺寸



闭式



尺寸 (mm)						滚珠 列数	径向间隙 (μm)			额定载荷 (N)			
Ød	D	C h13	C ₁ H13	C ₂	D ₁		轴/孔	h6/H7	h6/K7	h6/M7	最小	C 最大	最小
10	19	29	21.6	1.3	18	5	+9 +36	+21 -6	+15 -12	600	820	330	480
12	22	32	22.6	1.3	21	5	+38 +10	+23 -5	+17 -11	830	1140	420	620
16	26	36	24.6	1.3	24.9	5	+38 +10	+23 -5	+17 -11	1020	1400	530	780
20	32	45	31.2	1.6	30.5	6	+43 +11	+25 -7	+18 -14	2020	2470	1050	1340
25	40	58	43.7	1.85	38.5	6	+43 +11	+25 -7	+18 -14	3950	4820	2180	2790
30	47	68	51.7	1.85	44.5	6	+43 +11	+25 -7	+18 -14	4800	5860	2790	3570
40	62	80	60.3	2.15	58.5	6	+50 +12	+29 -9	+20 -18	8240	10070	4350	5570
50	75	100	77.3	2.65	71.5	6	+50 +12	+29 -9	+20 -18	12060	14730	6470	8280

开式

尺寸 (mm)						角度 α (°)	滚珠 列数	径向间隙 (μm)			额定载荷 ²⁾ (N)	
Ød	D	C h13	C ₁ H13	C ₂	E ¹⁾			轴/孔	h6/H7	h6/K7	h6/M7	C
12	22	32	22.6	1.3	6.5	66	4	+38 +10	+23 -5	+17 -11	1060	510
16	26	36	24.6	1.3	9	68	4	+38 +10	+23 -5	+17 -11	1280	630
20	32	45	31.2	1.6	9	55	5	+43 +11	+25 -7	+18 -14	2570	1180
25	40	58	43.7	1.85	11.5	57	5	+43 +11	+25 -7	+18 -14	4130	2250
30	47	68	51.7	1.85	14	57	5	+43 +11	+25 -7	+18 -14	5020	2880
40	62	80	60.3	2.15	19.5	56	5	+50 +12	+29 -9	+20 -18	8620	4480
50	75	100	77.3	2.65	22.5	54	5	+50 +12	+29 -9	+20 -18	12500	6620

1) 以直径 d 为基准的最小尺寸。

2) 额定载荷适用于主载荷方向。

超级滚珠导套 超级滚珠导套  不带同轴度误差补偿超级滚珠导套, R0672
闭式超级滚珠导套, R0673
开式

结构

- 导向架和外套筒用聚酰胺或聚氧化甲烯制造
- 淬火钢衬套带有磨削的滚道槽
- 滚珠用滚动轴承钢制造
- 不带密封圈
- 带内装式/单独密封圈



轴 Ø d (mm)	部件号		重量 (kg)
	不带密封圈	带两个内装式密封圈	
10	R0672 010 00	R0672 210 40	0.017
12	R0672 012 00	R0672 212 40	0.023
16	R0672 016 00	R0672 216 40	0.028
20	R0672 020 00	R0672 220 40	0.061
25	R0672 025 00	R0672 225 40	0.122
30	R0672 030 00	R0672 230 40	0.185
40	R0672 040 00	R0672 240 40	0.360
50	R0672 050 00	R0672 250 40	0.580

带一个内装式密封圈: R0672 1.. 40。



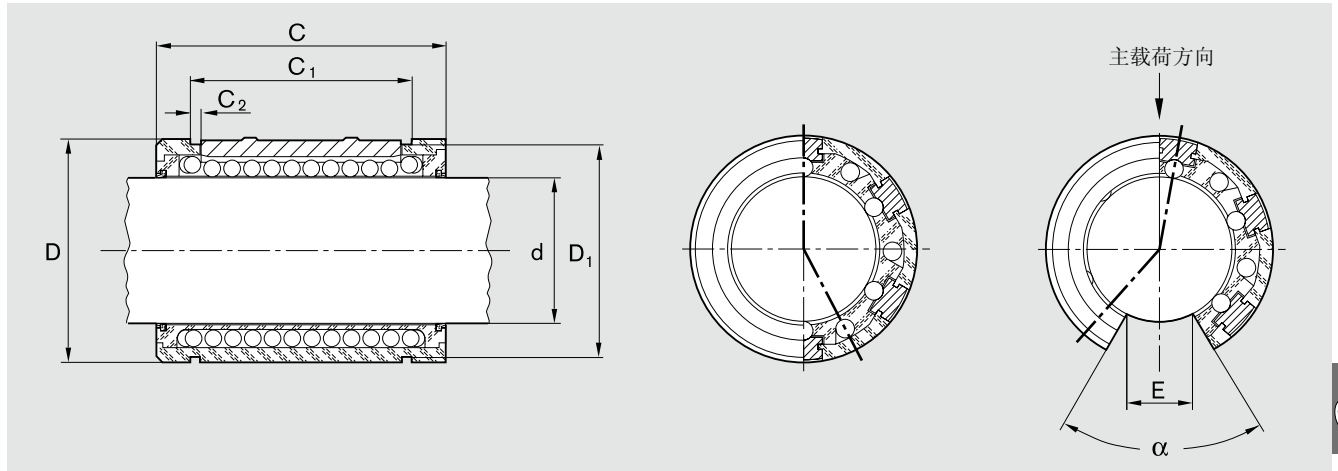
轴 Ø d (mm)	部件号			重量 (kg)
	不带密封圈	带两个内装式 密封圈	带两个内装式 密封圈和长密封条	
12	R0673 012 00	R0673 212 40	R0673 212 45	0.018
16	R0673 016 00	R0673 216 40	R0673 216 45	0.022
20	R0673 020 00	R0673 220 40	R0673 220 45	0.051
25	R0673 025 00	R0673 225 40	R0673 225 45	0.102
30	R0673 030 00	R0673 230 40	R0673 230 45	0.155
40	R0673 040 00	R0673 240 40	R0673 240 45	0.300
50	R0673 050 00	R0673 250 40	R0673 250 45	0.480

带一个内装式密封圈: R0673 1.. 40。

密封圈见“客户自制的轴承座”部分。

额定动载荷是以 100 000 米行程为基准确定的。
如果以 50 000 米行程为基准, 则表中的 C 值乘以系数 1.26。

尺寸



闭式


尺寸 (mm)						滚珠 列数	径向间隙 (μm)			额定载荷 (N)			
Ød	D	C h13	C ₁ H13	C ₂	D ₁		轴/孔	h6/H7	h6/K7	h6/M7	最小	C 最大	最小
10	19	29	21.6	1.3	18	5	+9 +36	+21 -6	+15 -12	600	820	330	480
12	22	32	22.6	1.3	21	5	+38 +10	+23 -5	+17 -11	830	1140	420	620
16	26	36	24.6	1.3	24.9	5	+38 +10	+23 -5	+17 -11	1020	1400	530	780
20	32	45	31.2	1.6	30.5	6	+43 +11	+25 -7	+18 -14	2020	2470	1050	1340
25	40	58	43.7	1.85	38.5	6	+43 +11	+25 -7	+18 -14	3950	4820	2180	2790
30	47	68	51.7	1.85	44.5	6	+43 +11	+25 -7	+18 -14	4800	5860	2790	3570
40	62	80	60.3	2.15	58.5	6	+50 +12	+29 -9	+20 -18	8240	10070	4350	5570
50	75	100	77.3	2.65	71.5	6	+50 +12	+29 -9	+20 -18	12060	14730	6470	8280

开式




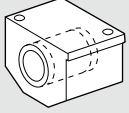
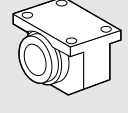
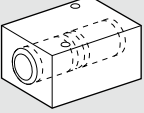
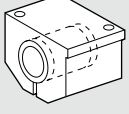
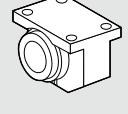
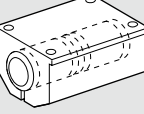
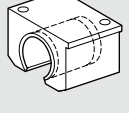
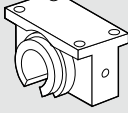
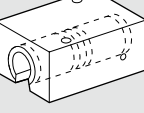
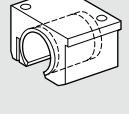
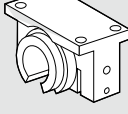
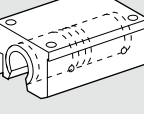
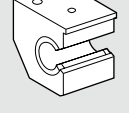
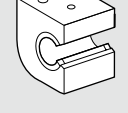
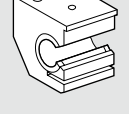
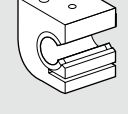
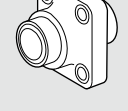
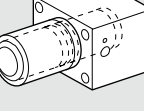
尺寸 (mm)						角度 α (°)	滚珠 列数	径向间隙 (μm)			额定载荷 ²⁾ (N)	
Ød	D	C h13	C ₁ H13	C ₂	E ¹⁾			轴/孔	h6/H7	h6/K7	h6/M7	C
12	22	32	22.6	1.3	6.5	66	4	+38 +10	+23 -5	+17 -11	1060	510
16	26	36	24.6	1.3	9	68	4	+38 +10	+23 -5	+17 -11	1280	630
20	32	45	31.2	1.6	9	55	5	+43 +11	+25 -7	+18 -14	2570	1180
25	40	58	43.7	1.85	11.5	57	5	+43 +11	+25 -7	+18 -14	4130	2250
30	47	68	51.7	1.85	14	57	5	+43 +11	+25 -7	+18 -14	5020	2880
40	62	80	60.3	2.15	19.5	56	5	+50 +12	+29 -9	+20 -18	8620	4480
50	75	100	77.3	2.65	22.5	54	5	+50 +12	+29 -9	+20 -18	12500	6620

1) 以直径 d 为基准的最小尺寸

2) 额定载荷适用于主载荷方向。

直线导套组件带超级滚珠导套  或 

一览表

	直线导套组件 超级滚珠导套  带同轴度误差补偿 超级滚珠导套  不带同轴度误差补偿 铝轴承座	铸铁轴承座	串联直线导套组件 超级滚珠导套  带同轴度误差补偿 铝轴承座
闭式 用于简单装配的精密导向：带有固定工作孔径的结构型式。	R1035 ... 	R1065 ... 	R1085 ... 
可调 用于无间隙或预紧的导向，可用调整螺栓调整径向间隙。这种直线导套组件调整成无间隙形式供货。	R1036 ... 	R1066 ... 	R1032 ... 
开式 用于必须对轴进行支撑和对刚度有高要求的长导向。	R1037 ... 	R1067 ... 	R1087 ... 
开式，可调 用于无间隙或预紧的导向。可用调整螺栓调整径向间隙。这种直线导套组件调整成无间隙形式供货。	R1038 ... 	R1068 ... 	R1034 ... 
侧向开式 承受所有方向的载荷而没有额定载荷的降低。	R1071 ... 	R1073 ... 	
侧向开式，可调 用于无间隙或预紧的导向。可用调整螺栓调整径向间隙。这种直线导套组件调整成无间隙形式供货。	R1072 ... 	R1074 .. 	
法兰 这种组件单元补充了直线导套组件系列，并且可能实现轴垂直于安装面的设计。		R1081 ... 	R1083 ... 

优点/安装

优点

高额定载荷和高刚度

与载荷方向无关，这种直线导套组件提供大的刚度，即使是载荷处于极限情况时，也是如此。

铝结构具有紧凑的块状结构型式并且安装简单

所应用的超级滚珠导套全部安装在一个紧凑的轴承座内，并防止了外部影响。由于螺纹的设计，既可从上面又可从下面用螺栓紧固。轴承座可以方便地用定位边校准，以避免滚珠导套受张力作用。定心孔用于客户加工附加定位销孔。

高精度和功能可靠性

轴承座结构和安装其内的超级滚珠导套保证了高精度和功能的可靠性。

无间隙导向

用可调式滚珠导套可以实现无间隙导向。

工作温度

-10 °C 至 80 °C。

安装

径向间隙

表格中给出的径向间隙值是统计数值，它们相应于实际的期望数值。可调的直线导套组件在出厂前，用一个 h5 的轴 (公差下限) 在拧紧的情况下进行了无间隙调节。

高度尺寸

在直线导套组件的表格中给出的关于高度尺寸“H”的公差值是统计的数值，它们相应于实际的期望数值。

螺栓

我们建议用 ISO 4762-8.8 的螺栓紧固直线导套组件。

润滑

可补充润滑的滚珠导套的润滑需在轴插入后进行，直到润滑剂溢出为止。

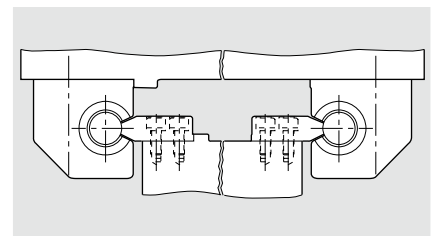
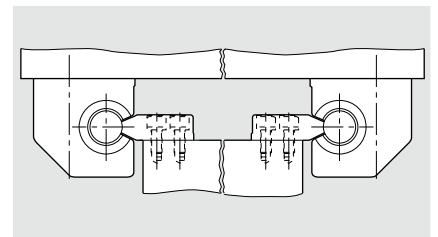
侧向开放式直线导套组件的安装说明

不带定位边

- 将第一根带轴支撑的轴校直并且用螺栓拧紧。
- 将第二根轴校准平行度并且用螺栓拧紧。
- 将直线导套组件推到轴上并且与机器工作台用螺栓拧紧。



带定位边

- 将第一根带轴支撑的轴压紧在定位边上并且将轴支撑用螺栓拧紧。
- 再将第二根轴校准平行度并且将轴支撑用螺栓拧紧。
- 将直线导套组件推到轴上，接着：
 - a) 在机器工作台和机器下部结构中各有一个定位边的情况下：将第一根轴的直线导套组件压紧在机器工作台的定位边上并且用螺栓拧紧。再将第二根轴的直线导套组件用螺栓拧紧到机器工作台上。



- a) 在只有机器下部结构有一个定位边的情况下：将直线导套组件与机器工作台用螺栓拧紧。



直线导套组件带超级滚珠导套  或 ，铝轴承座

直线导套组件，R1035 闭式

直线导套组件，R1036 可调式

结构

- 轻型精密轴承座 (铝)
- 超级滚珠导套带或不带同轴度误差补偿
- 前置密封圈
- 全密封
- 可补充润滑

闭式



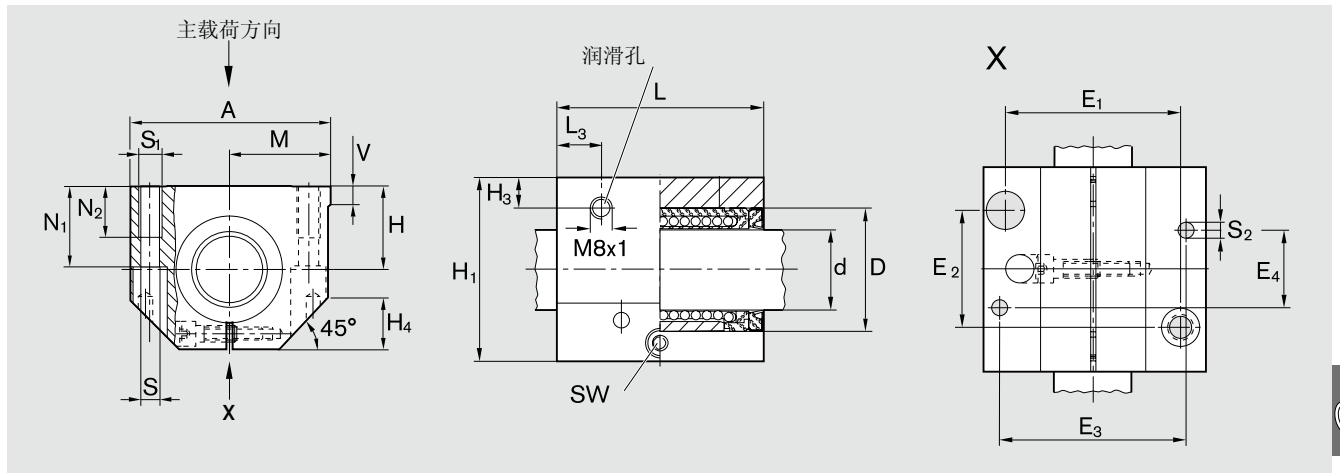
轴 $\varnothing d$ (mm)	部件号		重量 (kg)
	带超级滚珠导套  可补充润滑 带两个密封圈	带超级滚珠导套  可补充润滑 带两个密封圈	
10	R1035 610 20	R1035 810 20	0.10
12	R1035 612 20	R1035 812 20	0.13
16	R1035 616 20	R1035 816 20	0.20
20	R1035 620 20	R1035 820 20	0.34
25	R1035 625 20	R1035 825 20	0.65
30	R1035 630 20	R1035 830 20	0.97
40	R1035 640 20	R1035 840 20	1.80
50	R1035 650 20	R1035 850 20	3.00

可调式



轴 $\varnothing d$ (mm)	部件号		重量 (kg)
	带超级滚珠导套  可补充润滑 带两个密封圈	带超级滚珠导套  可补充润滑 带两个密封圈	
10	R1036 610 20	R1036 810 20	0.10
12	R1036 612 20	R1036 812 20	0.13
16	R1036 616 20	R1036 816 20	0.20
20	R1036 620 20	R1036 820 20	0.34
25	R1036 625 20	R1036 825 20	0.65
30	R1036 630 20	R1036 830 20	0.97
40	R1036 640 20	R1036 840 20	1.80
50	R1036 650 20	R1036 850 20	3.00

尺寸



尺寸 (mm)

Ø d	D	H ¹⁾ +0.008 -0.016	H ₁	M ¹⁾ ±0.01	A	L	E ₁	E ₂	E ₃	E ₄	S ²⁾	S ₁	S ₂ ³⁾	N ₁	N ₂	H ₃	L ₃	V	SW	H ₄
10	19	16	31.5	20	40	36	29±0.15	20±0.15	31	29	4.3	M5	4	15	11	10	10.5	5	2.5	10
12	22	18	35	21.5	43	39	32±0.15	23±0.15	34	32	4.3	M5	4	16.5	11	10	10.5	5	2.5	10
16	26	22	42	26.5	53	43	40±0.15	26±0.15	42	35	5.3	M6	4	21	13	10	11.5	5	3	13
20	32	25	50	30	60	54	45±0.15	32±0.15	50	45	6.6	M8	5	24	18	10	13.5	5	4	16
25	40	30	60	39	78	67	60±0.15	40±0.15	64	20	8.4	M10	6	29	22	10	15	6.5	5	20
30	47	35	70	43.5	87	79	68±0.15	45±0.15	72	30	8.4	M10	6	34	22	11.5	16	8	5	22
40	62	45	90	54	108	91	86±0.15	58±0.15	90	35	10.5	M12	8	44	26	14	18	10	6	28
50	75	50	105	66	132	113	108±0.20	50±0.20	108	42	13.5	M16	10	49	34	12.5	22	12	8	37



Ø d (mm)	径向间隙 (µm)		额定载荷 ⁴⁾ (N)	
	R1035 轴 h6	R1036	C	C ₀
10	+36 +9	出厂时用 h5 的轴 (公差下限), 在拧紧的状态下, 做了无间隙调整。	730	380
12	+38 +10		1020	490
16	+38 +10		1250	620
20	+43 +11		2470	1340
25	+43 +11		4820	2790
30	+43 +11		5860	3570
40	+50 +12		10070	5570
50	+50 +12		14730	8280

- 1) 螺栓拧紧状态, 与轴公称直径 d 相关。
- 2) 固定螺栓 ISO 4762-8.8。
- 3) 用于销孔的定心。
- 4) 所给的额定载荷适用于主载荷方向。
如果载荷方向与主载荷方向不致, 则额定载荷应乘以下列系数:

Ø d 10 至 16: f = 0.82, f₀ = 0.86

Ø d 20 至 50: f = 0.82, f₀ = 0.78

额定动载荷是以 100 000 米行程为基准确定的。
如果以 50 000 米行程为基准, 则表中的 C 值乘以系数 1.26。

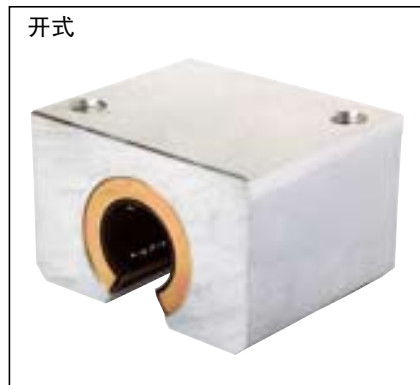
直线导套组件带超级滚珠导套  或 , 铝轴承座

直线导套组件, R1037 开式

直线导套组件, R1038 开式, 可调

结构

- 轻型精密轴承座 (铝)
- 用锥槽销固定
- 超级滚珠导套带或不带同轴度误差补偿
- 前置密封圈
- 可补充润滑

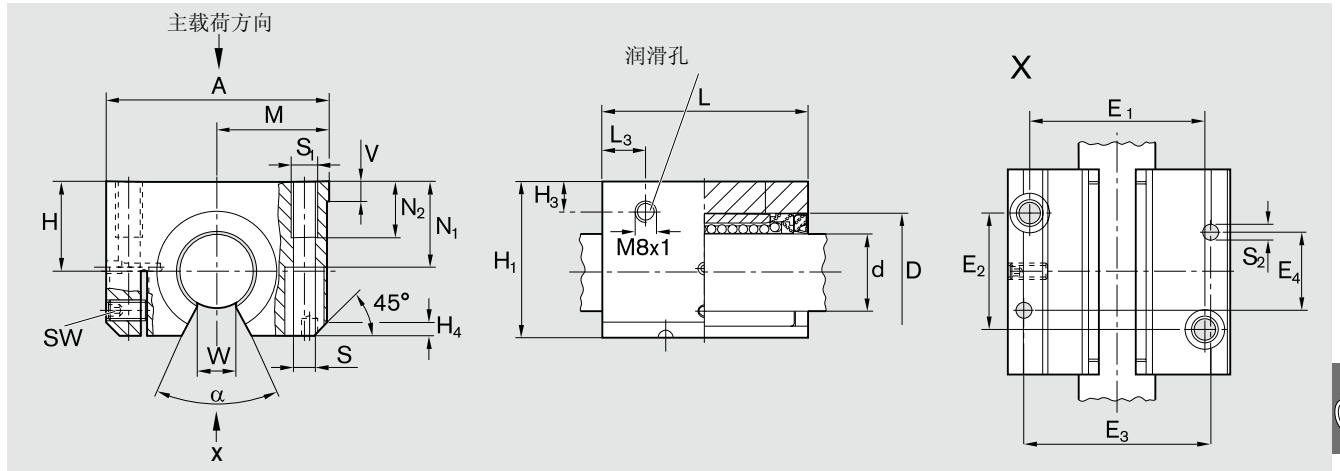


轴 $\varnothing d$ (mm)	部件号		重量 (kg)
	带超级滚珠导套  可补充润滑 带两个密封圈	带超级滚珠导套  可补充润滑 带两个密封圈	
12	R1037 612 20	R1037 812 20	0.11
16	R1037 616 20	R1037 816 20	0.17
20	R1037 620 20	R1037 820 20	0.30
25	R1037 625 20	R1037 825 20	0.57
30	R1037 630 20	R1037 830 20	0.86
40	R1037 640 20	R1037 840 20	1.60
50	R1037 650 20	R1037 850 20	2.60



轴 $\varnothing d$ (mm)	部件号		重量 (kg)
	带超级滚珠导套  可补充润滑 带两个密封圈	带超级滚珠导套  可补充润滑 带两个密封圈	
12	R1038 612 20	R1038 812 20	0.11
16	R1038 616 20	R1038 816 20	0.17
20	R1038 620 20	R1038 820 20	0.30
25	R1038 625 20	R1038 825 20	0.57
30	R1038 630 20	R1038 830 20	0.86
40	R1038 640 20	R1038 840 20	1.60
50	R1038 650 20	R1038 850 20	2.60

尺寸





尺寸 (mm)		H ¹⁾	H ₁	M ¹⁾	A	L	E ₁	E ₂	E ₃	E ₄	S ²⁾	S ₁	S ₂ ³⁾	N ₁	N ₂	H ₃	L ₃	V	SW	W ⁴⁾	H ₄
Ø d	D	+0.008 -0.016		±0.01																	
12	22	18	28	21.5	43	39	32±0.15	23±0.15	34	32	4.3	M5	4	16.5	11	10	10.5	5	2.5	6.5	1.5
16	26	22	35	26.5	53	43	40±0.15	26±0.15	42	35	5.3	M6	4	21	13	10	11.5	5	2.5	9	2.5
20	32	25	42	30	60	54	45±0.15	32±0.15	50	45	6.6	M8	5	24	18	10	13.5	5	2.5	9	3.5
25	40	30	51	39	78	67	60±0.15	40±0.15	64	20	8.4	M10	6	29	22	10	15	6.5	3	11.5	4
30	47	35	60	43.5	87	79	68±0.15	45±0.15	72	30	8.4	M10	6	34	22	11.5	16	8	3	14	6
40	62	45	77	54	108	91	86±0.15	58±0.15	90	35	10.5	M12	8	44	26	14	18	10	4	19.5	6
50	75	50	88	66	132	113	108±0.20	50±0.20	108	42	13.5	M16	10	49	34	12.5	22	12	5	22.5	6

Ø d (mm)	角度 α (°)	径向间隙 ⁵⁾ (µm)		额定载荷 ⁶⁾ (N)	
		R1037 轴 h6	R1038	C	C ₀
12	66	+28 -1	出厂时用 h5 的轴 (公差下限), 在拧紧的状态下, 做了无间隙调整。	1060	510
16	68	+28 -1		1280	630
20	55	+31 -2		2570	1180
25	57	+31 -2		4130	2250
30	57	+31 -2		5020	2880
40	56	+35 -3		8620	4480
50	54	+35 -3		12500	6620

- 1) 螺栓拧紧状态, 与轴公称直径 d 相关。
- 2) 固定螺栓 ISO 4762-8.8。
- 3) 用于销孔的定心。
- 4) 以轴公称直径 d 为基准的最小尺寸。
- 5) 螺栓拧紧状态。
- 6) 所给的额定载荷适用于主载荷方向。

额定动载荷是以 100 000 米行程为基准确定的。
如果以 50 000 米行程为基准, 则表中的 C 值乘以系数 1.26。

直线导套组件带超级滚珠导套  或 , 铝轴承座

直线导套组件, R1071 侧向开式

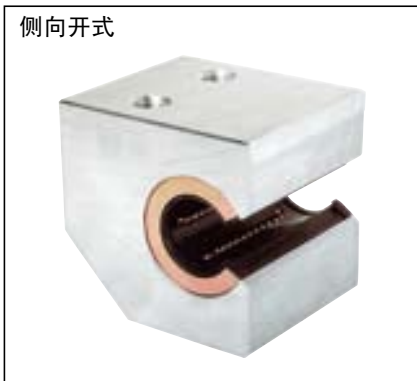
直线导套组件, R1072 侧向开式, 可调

结构

- 轻型精密轴承座 (铝)
- 用锥槽销固定
- 超级滚珠导套带或不带同轴度误差补偿
- 前置密封圈
- 可补充润滑

载荷作用于开式滚珠导套的开口处时, 将出现额定载荷的大幅下降。为了避免出现这种情况和实现可选圆周定位, 开发了侧向开式轻型款式的直线导套组件。

侧向开式



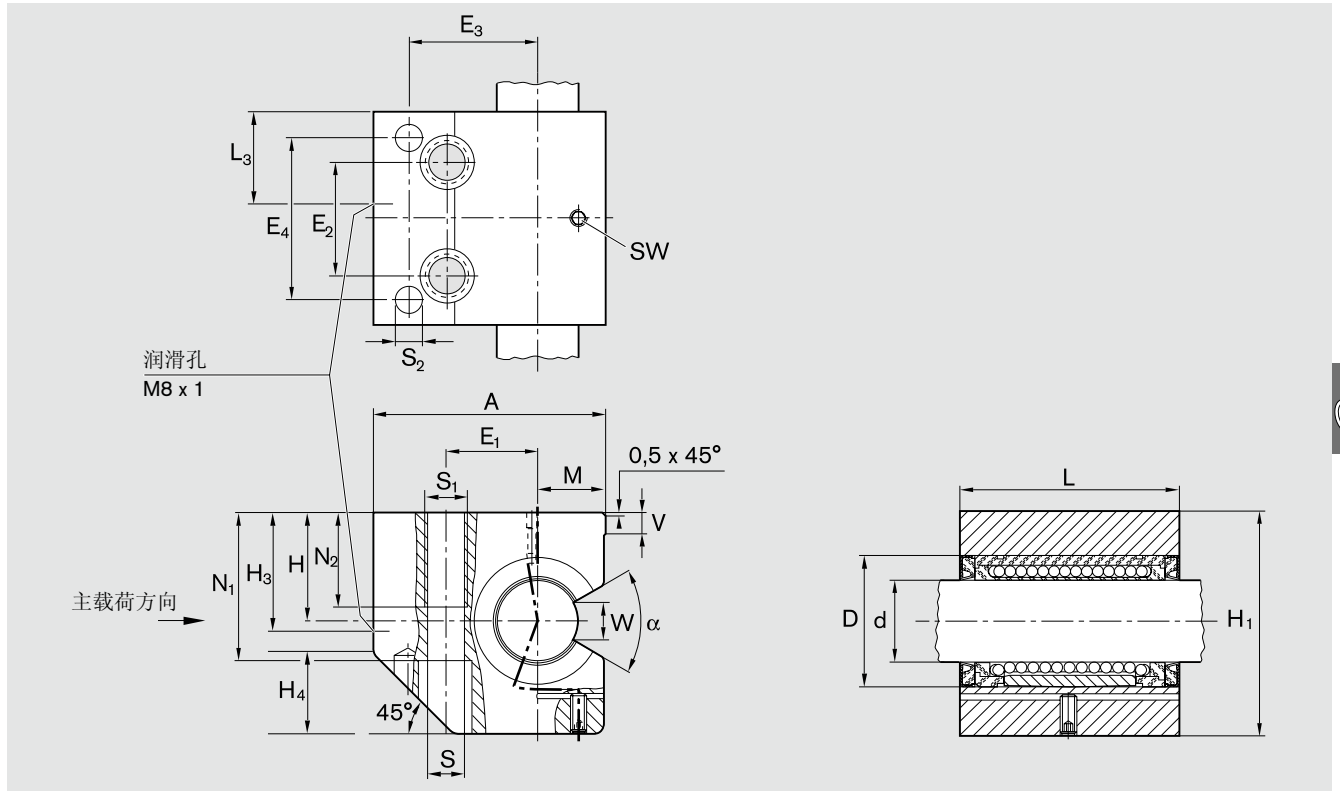
轴 $\varnothing d$ (mm)	部件号		重量 (kg)
	带超级滚珠导套  可补充润滑 带两个密封圈	带超级滚珠导套  可补充润滑 带两个密封圈	
20	R1071 620 20	R1071 820 20	0.42
25	R1071 625 20	R1071 825 20	0.8
30	R1071 630 20	R1071 830 20	1.2
40	R1071 640 20	R1071 840 20	2.0
50	R1071 650 20	R1071 850 20	3.2

侧向开式, 可调



轴 $\varnothing d$ (mm)	部件号		重量 (kg)
	带超级滚珠导套  可补充润滑 带两个密封圈	带超级滚珠导套  可补充润滑 带两个密封圈	
20	R1072 620 20	R1072 820 20	0.42
25	R1072 625 20	R1072 825 20	0.8
30	R1072 630 20	R1072 830 20	1.2
40	R1072 640 20	R1072 840 20	2.0
50	R1072 650 20	R1072 850 20	3.2

尺寸




尺寸 (mm)																					
Ø d	D	H ¹⁾ +0.008 -0.016	H ₁	M ¹⁾ ±0.01	A	L	E ₁ ±0.15	E ₂ ±0.15	E ₃	E ₄	S ²⁾	S ₁	S ₂ ³⁾	N ₁	N ₂	V	SW	W ⁴⁾	H ₃	L ₃	H ₄
20	32	30	60	17	60	54	22	30	33	42	8.4	M10	6	42	15	5	2.5	9	32	23.5	22
25	40	35	72	21	75	67	28	36	42	52	10.5	M12	8	50	18	6.5	3	11.5	38	29	26
30	47	40	82	25	86	79	34	42	48	60	13.5	M16	10	55	24	8	3	14	44	34	30
40	62	45	100	32	110	91	43	48	62	68	15.5	M20	12	67	30	10	4	19.5	50	40	38
50	75	50	115	38	127	113	50	62	70	85	17.5	M20	12	78	30	12	5	22.5	56	48	45

轴 Ø d (mm)	角度 α (°)	径向间隙 ⁵⁾ (µm)		额定载荷 ⁶⁾ (N)	
		R1071 轴 h6	R1072	C	C ₀
20	55	+31 -2	出厂时用 h5 的轴 (公差下 限), 在拧紧的状态下, 做了无 间隙调整。	2570	1180
25	57	+31 -2		4130	2250
30	57	+31 -2		5020	2880
40	56	+35 -3		8620	4480
50	54	+35 -3		12500	6620

- 1) 螺栓拧紧状态, 与轴公称直径 d 相关。
- 2) 固定螺栓 ISO 4762-8.8。
- 3) 用于销孔的定心。
- 4) 以轴公称直径 d 为基准的最小尺寸。
- 5) 螺栓拧紧状态。
- 6) 所给的额定载荷适用于主载荷方向。

额定动载荷是以 100 000 米行程为基准确定的。
如果以 50 000 米行程为基准, 则表中的 C 值乘以系数 1.26。


请注意侧向开口的直线导套组件的安装说明。

直线导套组件带超级滚珠导套  串联

直线导套组件, R1085 闭式

直线导套组件, R1032 可调式

结构

- 轻型精密串联轴承座 (铝)
- 两个超级滚珠导套 
- 前置密封圈
- 全密封
- 定位边 (在可调式串联直线导套组件中)
- 可补充润滑

闭式



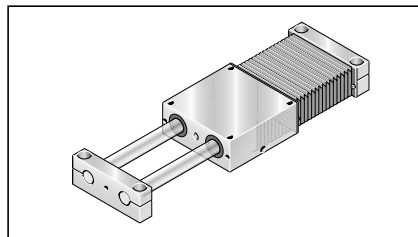
轴 Ø d (mm)	部件号	重量 (kg)
12	R1085 612 20	0.27
16	R1085 616 20	0.41
20	R1085 620 20	0.72
25	R1085 625 20	1.35
30	R1085 630 20	2.01
40	R1085 640 20	3.67
50	R1085 650 20	6.30

可调式

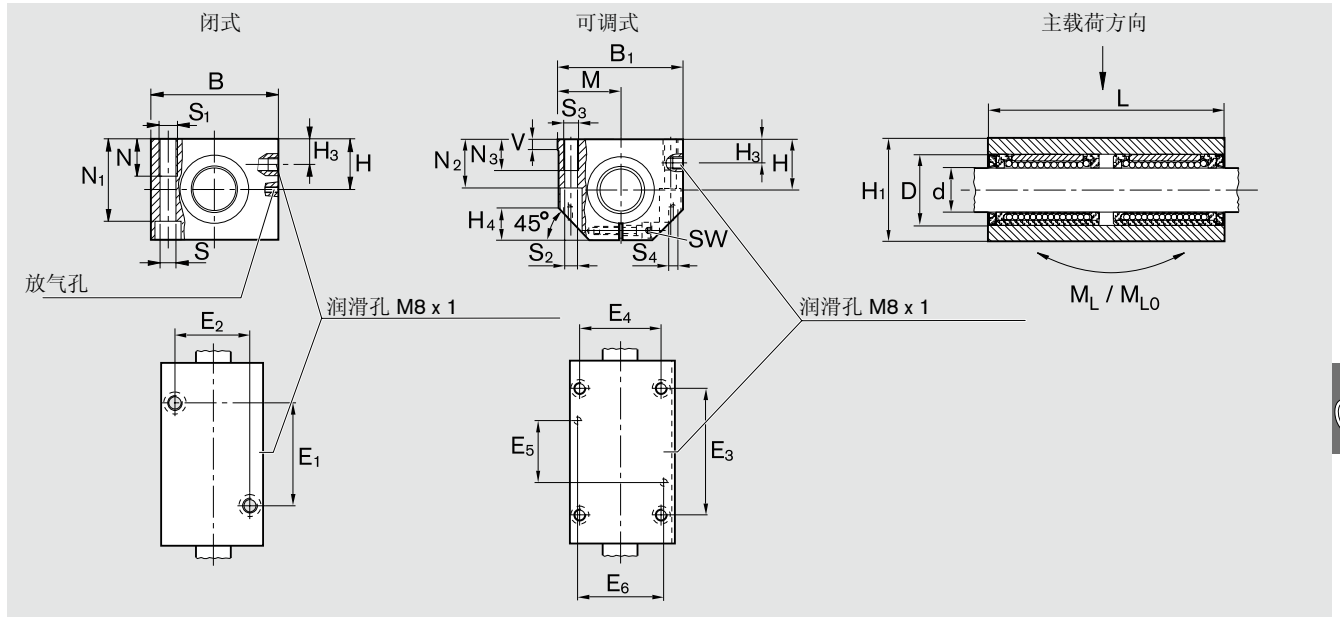


轴 Ø d (mm)	部件号	重量 (kg)
10	R1032 610 20	0.20
12	R1032 612 20	0.27
16	R1032 616 20	0.41
20	R1032 620 20	0.72
25	R1032 625 20	1.35
30	R1032 630 20	2.01
40	R1032 640 20	3.67
50	R1032 650 20	6.30

也可以作为直线运动滑板订货。
见样本“直线运动滑板”



尺寸



尺寸 (mm)

Ø d	D	H ¹⁾	H ₁	H ₃	M ¹⁾	B	B ₁	L	E ₁ ²⁾	E ₂ ²⁾	E ₃ ²⁾	E ₄ ²⁾	E ₅	E ₆	S ³⁾	S ₁	S ₂ ³⁾	S ₃	S ₄ ⁴⁾	N	N ₁	N ₂	N ₃	V	SW	H ₄
		+0.008 -0.016			±0.01				±0.15	±0.15	±0.15	±0.15														
10	19	16	31.5	9	20	-	40	70	-	-	52	29	20	31	-	-	4.3	M5	4	-	-	15	11	5	2.5	10
12	22	18	35	10	21.5	42	43	76	40	30	56	32	24	34	5.3	M6	4.3	M5	4	13	28	16.5	11	5	2.5	10
16	26	22	42	12	26.5	50	53	84	45	36	64	40	28	42	5.3	M6	5.3	M6	4	13	35	21	13	5	3	13
20	32	25	50	13	30	60	60	104	55	45	76	45	32	50	6.6	M8	6.6	M8	5	18	41	24	18	5	4	16
25	40	30	60	15	39	74	78	130	70	54	94	60	42	64	8.4	M10	8.4	M10	6	22	49	29	22	6.5	5	20
30	47	35	70	16	43.5	84	87	152	85	62	106	68	52	72	10.5	M12	8.4	M10	6	26	56	34	22	8	5	22
40	62	45	90	20	54	108	108	176	100	80	124	86	60	90	13.5	M16	10.5	M12	8	34	74	44	26	10	6	28
50	75	50	105	20	66	130	132	224	125	100	160	108	80	108	13.5	M16	13.5	M16	10	34	89	49	35	12	8	37

Ø d (mm)	径向间隙 (µm)		额定载荷 ⁵⁾ (N)		纵向倾覆力矩 (Nm)	
	R1085 轴 h6	R1032	C	C ₀	M _L	M _{L0}
10	-	-	1180	760	17	12
12	+38 +10	a出厂时用 h5 的轴 (公差下限), 在拧紧的状态下, 做了无间隙调整。	1660	980	26	16
16	+38 +10		2030	1240	35	22
20	+43 +11		4010	2680	84	54
25	+43 +11		7830	5580	205	140
30	+43 +11		9520	7140	289	206
40	+50 +12		16360	11140	576	374
50	+50 +12		23930	16560	1097	725


- 1) 螺栓拧紧状态, 与轴称直径 d 相关。
- 2) 轴径 50: 公差 ± 0.2
- 3) 固定螺栓 ISO 4762-8.8。
- 4) 用于销孔的定心。
- 5) 在两个滚珠导套均匀受力时的额定载荷。
所给的额定载荷适用于主载荷方向。
如果载荷方向与主载荷方向不一致,
则额定载荷应乘以下列系数:

Ø d 10 至 16: f = 0.82, f₀ = 0.86

Ø d 20 至 50: f = 0.82, f₀ = 0.78

直线导套组件 R1085 的润滑提示:
必须在插入轴的情况下润滑, 直到润滑剂溢出放气孔为止。


额定动载荷是以 100 000 米行程为基准确定的。
如果以 50 000 米行程为基准, 则表中的 C 值乘以系数 1.26。

直线导套组件带超级滚珠导套  串联

直线导套组件, R1087 开式

直线导套组件, R1034 开式, 可调

结构

- 轻型精密串联轴承座 (铝)
- 两个超级滚珠导套 
- 两个前置式密封圈
- 定位边 (在开式可调串联直线导套组件中)
- 可补充润滑

开式



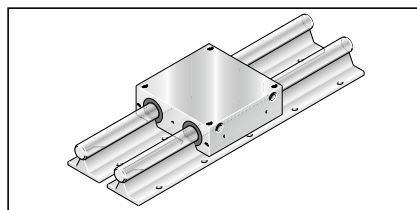
轴 $\varnothing d$ (mm)	部件号	重量 (kg)
12	R1087 612 20	0.22
16	R1087 616 20	0.34
20	R1087 620 20	0.62
25	R1087 625 20	1.17
30	R1087 630 20	1.68
40	R1087 640 20	3.15
50	R1087 650 20	5.50

开式, 可调

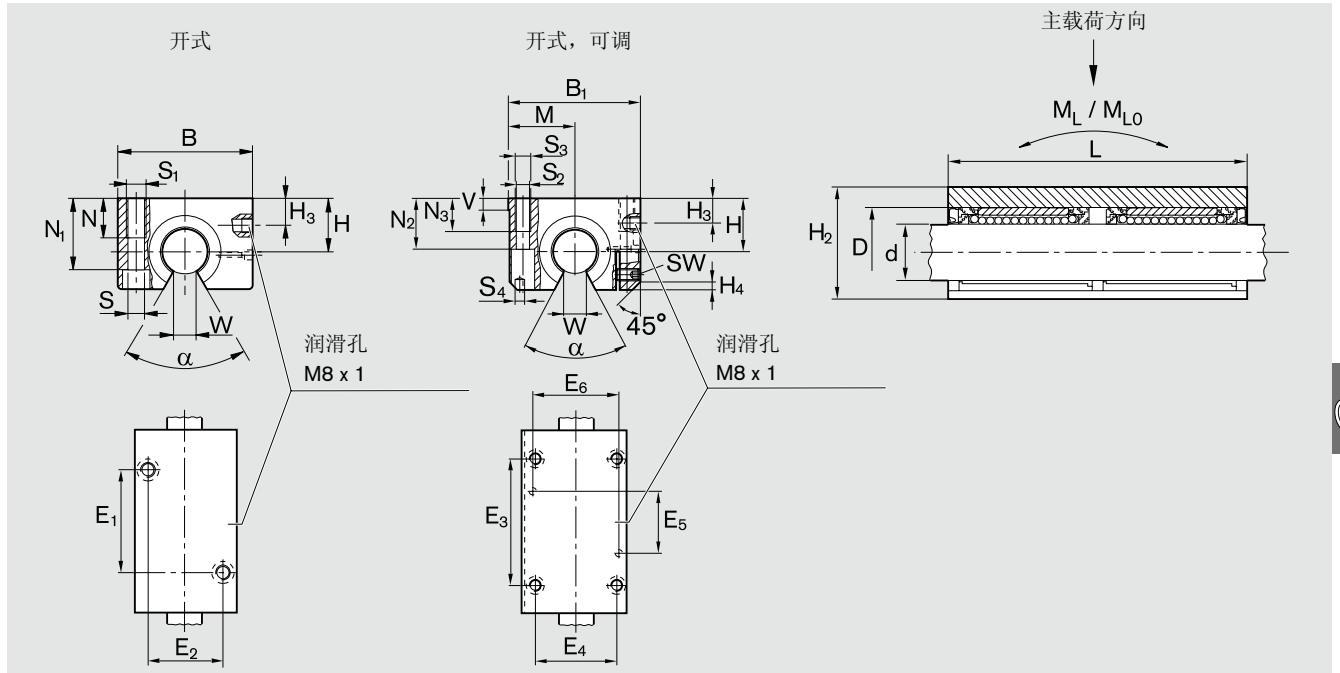


轴 $\varnothing d$ (mm)	部件号	重量 (kg)
12	R1034 612 20	0.22
16	R1034 616 20	0.34
20	R1034 620 20	0.62
25	R1034 625 20	1.17
30	R1034 630 20	1.68
40	R1034 640 20	3.15
50	R1034 650 20	5.50

也可以作为直线运动滑板订货。
见样本“直线运动滑板”



尺寸




尺寸 (mm)

$\varnothing d$	D	H ²⁾ +0.008 -0.016	H ₂	H ₃	M ²⁾ ±0.01	B	B ₁	L	E ₁ ³⁾ ±0.15	E ₂ ³⁾ ±0.15	E ₃ ³⁾ ±0.15	E ₄ ³⁾ ±0.15	E ₅	E ₆	S ⁴⁾	S ₁	S ₂ ⁵⁾	S ₃	S ₄ ⁶⁾	N	N ₁	N ₂	N ₃	V	SW ⁷⁾	W ⁷⁾	H ₄
12	22	18	30 ¹⁾	10	21.5	42	43	76	40	30	56	32	24	34	5.3	M6	4.3	M5	4	13	25	16.5	11	5	2.5	6.5	1.5
16	26	22	35	12	26.5	50	53	84	45	36	64	40	28	42	5.3	M6	5.3	M6	4	13	29.5	21	13	5	2.5	9	2.5
20	32	25	42	13	30	60	60	104	55	45	76	45	32	50	6.6	M8	6.6	M8	5	18	35.5	24	18	5	2.5	9	3.5
25	40	30	51	15	39	74	78	130	70	54	94	60	42	64	8.4	M10	8.4	M10	6	22	43	29	22	6.5	3	11.5	4
30	47	35	60	16	43.5	84	87	152	85	62	106	68	52	72	10.5	M12	8.4	M10	6	26	50.5	34	22	8	3	14	6
40	62	45	77	20	54	108	108	176	100	80	124	86	60	90	13.5	M16	10.5	M12	8	34	66	44	26	10	4	19.5	6
50	75	50	88	10	66	130	132	224	125	100	160	108	80	108	13.5	M16	13.5	M16	10	34	77	49	35	12	5	22.5	6

$\varnothing d$ (mm)	角度 α (°)	径向间隙 ⁸⁾ (μm)		额定载荷 ⁹⁾ (N)		纵向倾覆力矩 (Nm)	
		R1087 轴 h6	R1034	C	C ₀	M _L	M _{L0}
12	66	+28 -1	出厂时用 h5 的轴 (公差下限), 在拧紧的状态下, 做了无间隙调整。	1720	1020	11	7
16	68	+28 -1		2080	1260	16	10
20	55	+31 -2		4170	2360	60	47
25	57	+31 -2		6710	4500	116	79
30	57	+31 -2		8150	5760	163	116
40	56	+35 -3		14000	8960	328	212
50	54	+35 -3		20300	13240	630	415


- 1) 在开式可调直线导套组件中 H₂ 为 28 mm。
- 2) 螺栓拧紧状态, 与轴公称直径 d 相关。
- 3) 轴径 50: 公差 ± 0.2
- 4) 固定螺栓 DIN 6912-8.8。
- 5) 固定螺栓 ISO 4762-8.8。
- 6) 用于销孔的定心。
- 7) 以轴公称直径 d 为基准的最小尺寸。
- 8) 螺栓拧紧状态。
- 9) 在两个滚珠导套均匀受力时的额定载荷。所给的额定载荷适用于主载荷方向。

额定动载荷是以 100 000 米行程为基准确定的。
如果以 50 000 米行程为基准, 则表中的 C 值乘以系数 1.26。

直线导套组件带超级滚珠导套  串联

直线导套组件, R1083 法兰式

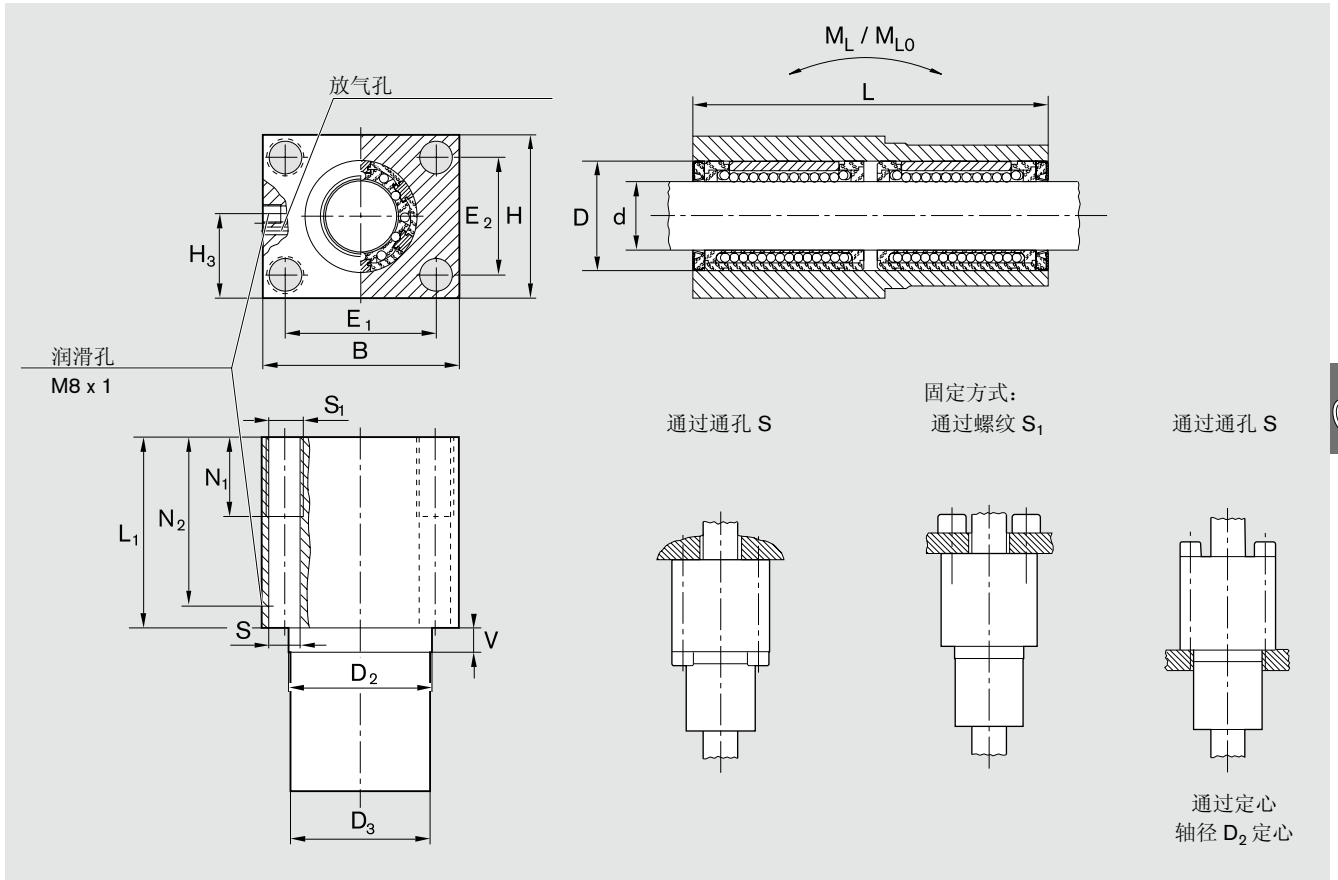
结构

- 轻型精密法兰轴承座 (铝)
- 两个超级滚珠导套 
- 两个前置式密封圈
- 定心轴肩
- 全密封
- 螺纹用于从底面用螺栓拧紧
- 可补充润滑
- 径向间隙不可调



轴	部件号	重量
$\varnothing d$ (mm)		(kg)
12	R1083 612 20	0.20
16	R1083 616 20	0.32
20	R1083 620 20	0.55
25	R1083 625 20	1.00
30	R1083 630 20	1.50

尺寸





尺寸 (mm)																
Ø d	D	D ₂ ¹⁾	D ₃	H	H ₃	B	L	L ₁	E ₁	E ₂	S ²⁾	S ₁	N ₁	N ₂	V	
12	22	30 g7	30 -0.1 -0.3	34	19	42	76	46	32 ±0.15	24 ±0.15	5.3	M6	13	36	10	
16	26	35	35	40	22	50	84	50	38	28	6.6	M8	18	40	10	
20	32	42	42	50	27	60	104	60	45	35	8.4	M10	22	50	10	
25	40	52	52	60	32	74	130	73	56	42	10.5	M12	26	63	10	
30	47	61	61	70	37	84	152	82	64	50	13.5	M16	34	74	10	

轴 Ø d (mm)	径向间隙 (µm) 轴 h6	额定载荷 ³⁾ (N)		纵向倾覆力矩 (Nm)	
		C	C ₀	M _L	M _{L0}
12	+38 +10	1350	840	26	16
16	+38 +10	1660	1060	35	22
20	+43 +11	3280	2100	84	54
25	+43 +11	6420	4360	205	140
30	+43 +11	7800	5580	289	206

- 1) 安装推荐: 安装孔 D₂H7。
- 2) 固定螺栓 ISO 4762-8.8。
- 3) 在两个滚珠导套均匀受力时的额定载荷。

润滑提示:
必须在插入轴的情况下润滑, 直到润滑剂溢出放气孔为止。

额定动载荷是以 100 000 米行程为基准确定的。
如果以 50 000 米行程为基准, 则表中的 C 值乘以系数 1.26。

直线导套组件带超级滚珠导套  或 ，铸铁轴承座

直线导套组件，R1065 闭式

直线导套组件，R1066 可调式

结构

- 精密轴承座 (灰铸铁)
- 超级滚珠导套带或不带同轴度误差补偿
- 内装式密封圈

闭式



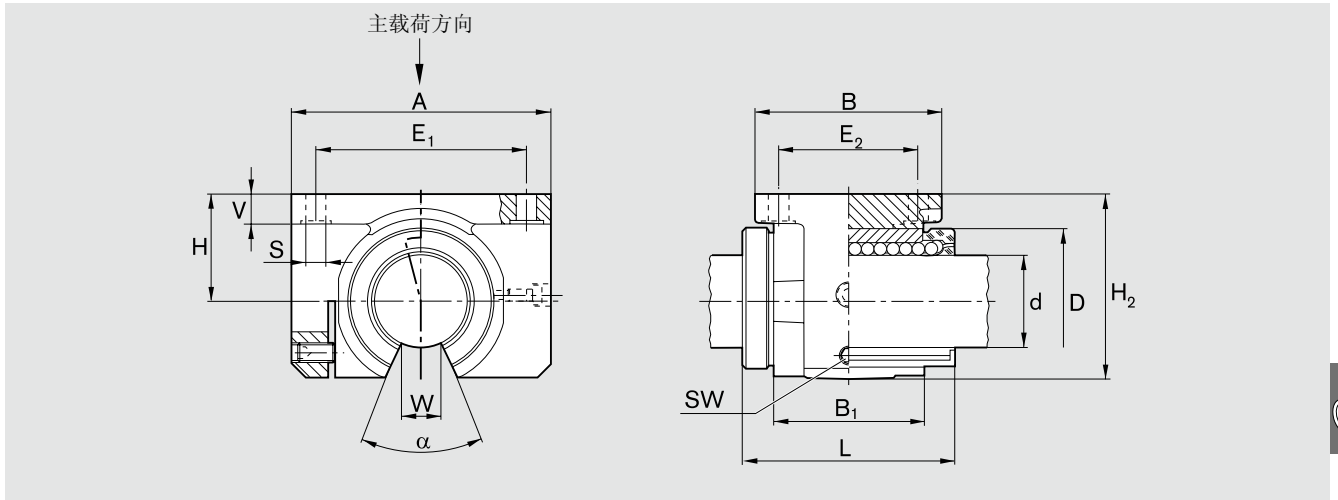
轴 $\varnothing d$ (mm)	部件号		重量 (kg)
	带超级滚珠导套 	带超级滚珠导套 	
12	R1065 612 40	R1065 812 40	0.15
16	R1065 616 40	R1065 816 40	0.24
20	R1065 620 40	R1065 820 40	0.42
25	R1065 625 40	R1065 825 40	0.83
30	R1065 630 40	R1065 830 40	1.22
40	R1065 640 40	R1065 840 40	2.29
50	R1065 650 40	R1065 850 40	3.23

可调式



轴 $\varnothing d$ (mm)	部件号		重量 (kg)
	带超级滚珠导套 	带超级滚珠导套 	
12	R1066 612 40	R1066 812 40	0.15
16	R1066 616 40	R1066 816 40	0.24
20	R1066 620 40	R1066 820 40	0.41
25	R1066 625 40	R1066 825 40	0.79
30	R1066 630 40	R1066 830 40	1.19
40	R1066 640 40	R1066 840 40	2.26
50	R1066 650 40	R1066 850 40	3.15

尺寸



尺寸 (mm)														
Ø d	D	H	H ₁ ¹⁾	L	A ¹⁾	A ₁ ¹⁾	B ¹⁾	B ₁	E ₁	E ₂	S	V ¹⁾	SW	
12	22	18	35	32	42	21	32	20	32±0.15	23±0.15	4.5	5.5	2.5	
16	26	22	42	36	50	26	35	22	40±0.15	26±0.15	4.5	6.5	3	
20	32	25	50	45	60	28	42	28	45±0.15	32±0.15	4.5	8	3	
25	40	30	60	58	74	38	54	40	60±0.15	40±0.15	5.5	9	5	
30	47	35	70	68	84	41	60	48	68±0.20	45±0.20	6.6	10	5	
40	62	45	90	80	108	51	78	56	86±0.20	58±0.20	9	12	6	
50	75	50	105	100	130	57	70	72	108±0.20	50±0.20	9	14	8	

轴	径向间隙 (µm)		H ²⁾ 的公差 (µm)	额定载荷 ³⁾ (N)	
	Ø d (mm)	R1065 轴 h6		C	C ₀
12		+38	+8	1020	490
		+10			
16		+38	+8	1250	620
		+10			
20		+43	+8	2470	1340
		+11			
25		+43	+8	4820	2790
		+11			
30		+43	+8	5860	3570
		+11			
40		+50	+8	10070	5570
		+12			
50		+50	+13	14730	8280
		+12			



在拧紧的状态下，做了无间隙调整。

- 公差 DIN 1686-GTB15。
- 螺栓拧紧状态，与轴公称直径 d 相关。
- 所给的额定载荷适用于主载荷方向。如果载荷方向与主载荷方向不致，则额定载荷应乘以下列系数：

Ø d 12 和 16: f = 0.82, f₀ = 0.86

Ø d 20 至 50: f = 0.82, f₀ = 0.78

额定动载荷是以 100 000 米行程为基准确定的。如果以 50 000 米行程为基准，则表中的 C 值乘以系数 1.26。

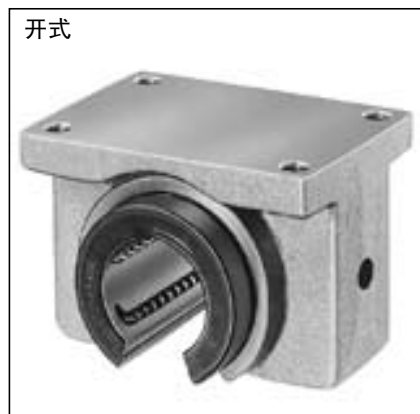
直线导套组件带超级滚珠导套  或 ，铸铁轴承座

直线导套组件，R1067 开式

直线导套组件，R1068 开式，可调

结构

- 精密轴承座 (球墨铸铁)
- 用定心螺栓固定
- 超级滚珠导套带或不带同轴度误差补偿
- 内装式密封圈

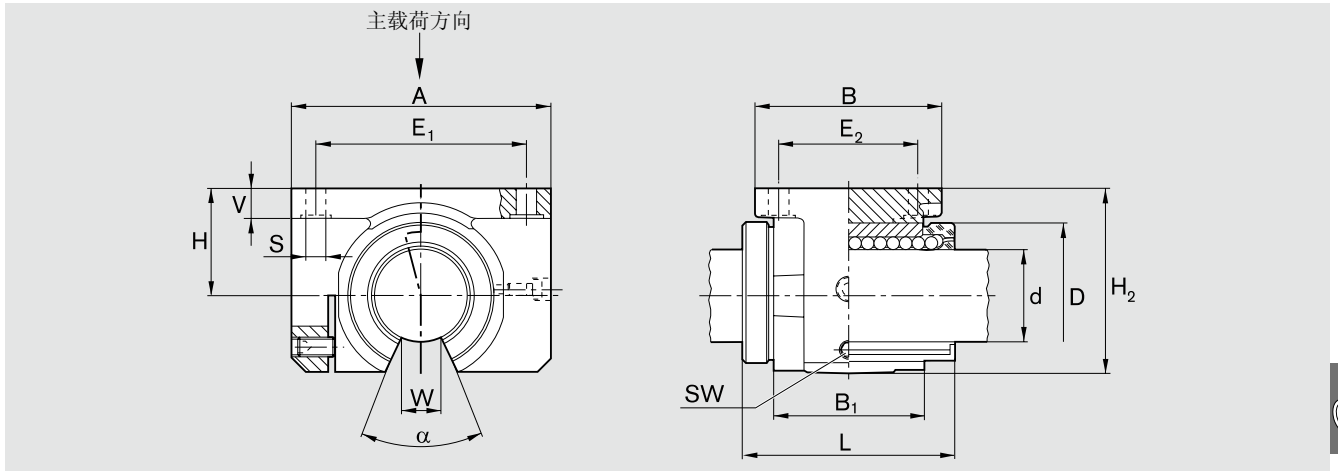


轴 Ø d (mm)	部件号		重量 (kg)
	带超级滚珠导套  带内装式密封圈	带超级滚珠导套  带内装式密封圈	
12	R1067 612 40	R1067 812 40	0.13
16	R1067 616 40	R1067 816 40	0.20
20	R1067 620 40	R1067 820 40	0.36
25	R1067 625 40	R1067 825 40	0.70
30	R1067 630 40	R1067 830 40	1.05
40	R1067 640 40	R1067 840 40	2.05
50	R1067 650 40	R1067 850 40	2.77



轴 Ø d (mm)	部件号		重量 (kg)
	带超级滚珠导套  带内装式密封圈	带超级滚珠导套  带内装式密封圈	
12	R1068 612 40	R1068 812 40	0.12
16	R1068 616 40	R1068 816 40	0.20
20	R1068 620 40	R1068 820 40	0.36
25	R1068 625 40	R1068 825 40	0.69
30	R1068 630 40	R1068 830 40	1.02
40	R1068 640 40	R1068 840 40	2.02
50	R1068 650 40	R1068 850 40	2.71

尺寸





尺寸 (mm)

Ø d	D	H	H ₂ ¹⁾	L	A ¹⁾	B ¹⁾	B ₁	E ₁	E ₂	S	V ¹⁾	W ²⁾	SW
12	22	18	28	32	42	32	20	32±0.15	23±0.15	4.5	5.5	6.5	2.5
16	26	22	35	36	50	35	22	40±0.15	26±0.15	4.5	6.5	9	2.5
20	32	25	42	45	60	42	28	45±0.15	32±0.15	4.5	8	9	2.5
25	40	30	51	58	74	54	40	60±0.15	40±0.15	5.5	9	11.5	3
30	47	35	60	68	84	60	48	68±0.20	45±0.20	6.6	10	14	3
40	62	45	77	80	108	78	56	86±0.20	58±0.20	9	12	19.5	4
50	75	50	88	100	130	70	72	108±0.20	50±0.20	9	14	22.5	5

Ø d (mm)	角度 α (°)	径向间隙 (µm)		H ³⁾ 的公差 (µm)	额定载荷 ⁴⁾ (N)	
		R1067 轴 h6	R1068		C	C ₀
12	66	+28	出厂时用 h5 的轴 (公差下限), 在拧紧的状态下, 做了无间隙调整。	+8	1060	510
		-1		-16		
16	68	+28		+8	1280	630
		-1		-16		
20	55	+31		+8	2570	1180
		-2		-16		
25	57	+31		+8	4130	2250
		-2		-16		
30	57	+31		+8	5020	2880
		-2		-16		
40	56	+35		+8	8620	4480
		-3		-16		
50	54	+35	+13	12500	6620	
		-3	-21			

- 1) 公差 DIN 1685-GTB16。
- 2) 以轴公称直径 d 为基准的最小尺寸。
- 3) 螺栓拧紧状态, 与轴公称直径 d 相关。
- 4) 所给的额定载荷适用于主载荷方向。

额定动载荷是以 100 000 米行程为基准确定的。
 如果以 50 000 米行程为基准, 则表中的 C 值乘以系数 1.26。

直线导套组件带超级滚珠导套  或 ，铸铁轴承座

直线导套组件，R1073 侧向开式

直线导套组件，R1074 侧向开式，可调

结构

- 精密轴承座 (球墨铸铁)
- 用锥槽销固定
- 超级滚珠导套带或不带同轴度误差补偿
- 前置式密封圈

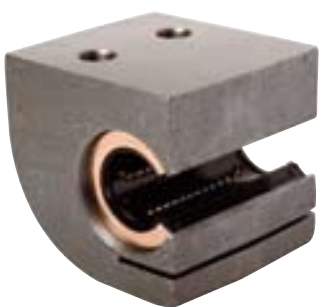
载荷作用于开式滚珠导套的开口处时，将出现额定载荷的大幅下降。为了避免出现这种情况和实现可选圆周定位，开发了侧向开式的直线导套组件。

侧向开式



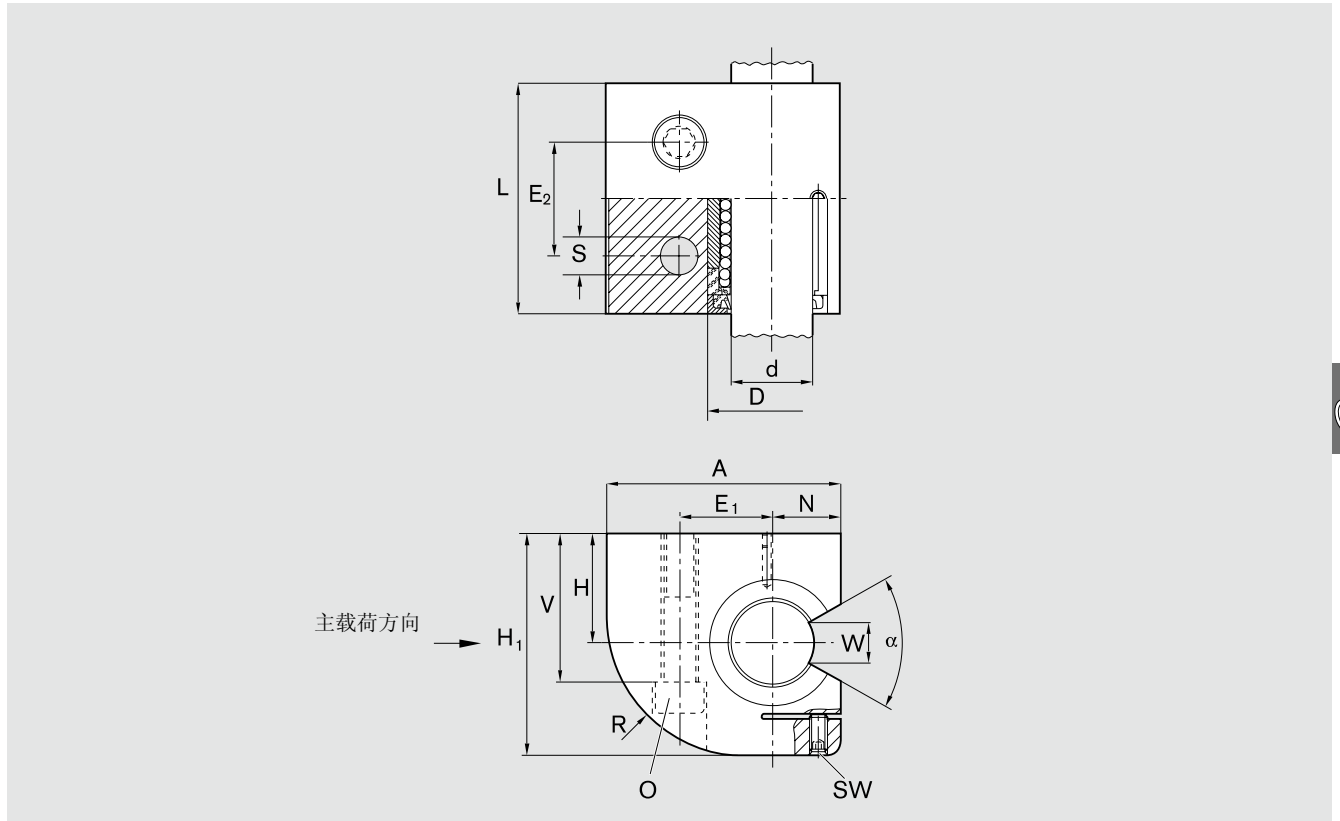
轴 Ø d (mm)	部件号		重量 (kg)
	带超级滚珠导套 	带超级滚珠导套 	
20	R1073 620 00 带两个密封圈	R1073 820 00 带两个密封圈	1.0
25	R1073 625 00	R1073 825 00	1.9
30	R1073 630 00	R1073 830 00	2.8
40	R1073 640 00	R1073 840 00	4.8
50	R1073 650 00	R1073 850 00	8.0

侧向开式，可调



轴 Ø d (mm)	部件号		重量 (kg)
	带超级滚珠导套 	带超级滚珠导套 	
20	R1074 620 00 带两个密封圈	R1074 820 00 带两个密封圈	1.0
25	R1074 625 00	R1074 825 00	1.9
30	R1074 630 00	R1074 830 00	2.8
40	R1074 640 00	R1074 840 00	4.8
50	R1074 650 00	R1074 850 00	8.0

尺寸





尺寸 (mm)

$\varnothing d$	H	$H_1^{1)}$	$L^{1)}$	$A^{1)}$	E_1	E_2	N	D	V	S	SW	$O^{2)}$	$R^{1)}$	$W^{3)}$
20	30	60	60	60	22 ± 0.25	30 ± 0.25	17	32	42	9	2.5	M8x60	37	9
25	35	72	73	75	28 ± 0.25	36 ± 0.25	21	40	50	11	3	M10x70	45	11.5
30	40	82	85	86	34 ± 0.5	42 ± 0.5	25	47	55	13.5	3	M12x80	51	14
40	45	100	97	110	43 ± 0.5	48 ± 0.5	32	62	67	15.5	4	M14x90	66	19.5
50	50	115	125	127	50 ± 0.5	62 ± 0.5	38	75	78	17.5	5	M16x110	77	22.5

$\varnothing d$ (mm)	角度 α (°)	径向间隙 ⁴⁾ (μm)		$H^5)$ 的公差 (μm)	额定载荷 ⁶⁾ (N)	
		R1073 轴 h6	R1074		C	C_0
20	55	+31	出厂时用 h5 的轴 (公差下 限), 在拧紧的状态下, 做了无 间隙调整。	+8	2570	1180
		-2		-16		
25	57	+31		+8	4130	2250
		-2		-16		
30	57	+31		+8	5020	2880
		-2	-16			
40	56	+35	+8	7680	4480	
		-3	-16			
50	54	+35	+13	12500	6620	
		-3	-21			

- 1) 公差 DIN 1685-GTB 16。
- 2) 圆柱头螺栓 ISO 4762-8.8。
- 3) 以轴公称直径 d 为基准。
- 4) 螺栓拧紧状态。
- 5) 螺栓拧紧状态, 与轴公称直径 d 相关。
- 6) 所给的额定载荷适用于主载荷方向。

额定动载荷是以 100 000 米行程为基准确定的。
如果以 50 000 米行程为基准, 则表中的 C 值乘以系数 1.26。

直线导套组件带超级滚珠导套  或 , 铸铁轴承座

直线导套组件, R1081 法兰式

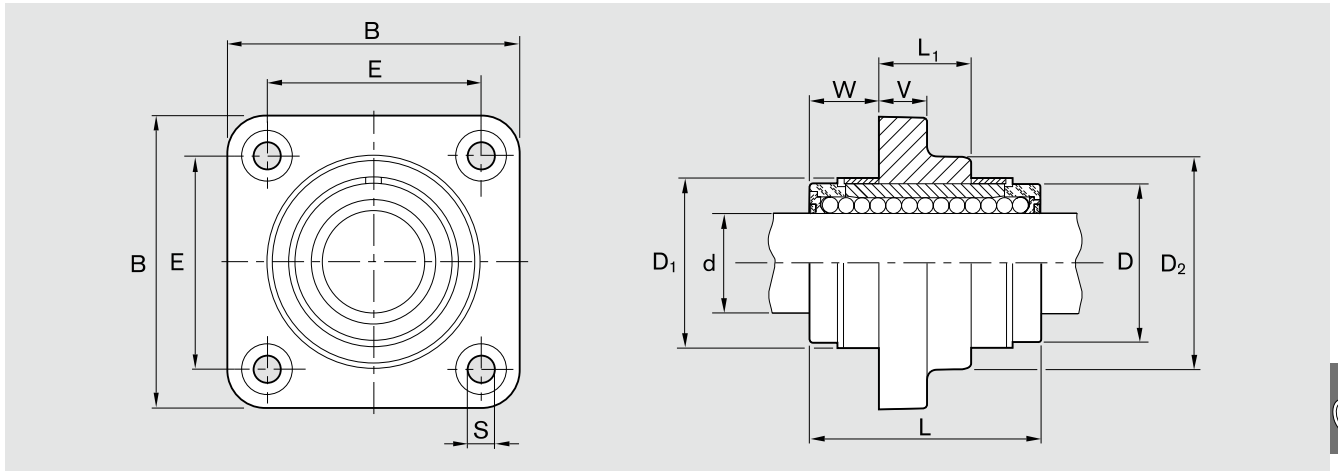
结构

- 精密法兰轴承座 (灰铸铁)
- 两个挡圈, 在规格 12 至 40 中附加两个间隔圈 (钢)
- 超级滚珠导套带或不带同轴度误差补偿
- 内装式密封圈
- 径向间隙不可调



轴	部件号		重量 (kg)
	Ø d (mm)	带超级滚珠导套  带两个密封圈	
12	R1081 612 40	R1081 812 40	0.095
16	R1081 616 40	R1081 816 40	0.16
20	R1081 620 40	R1081 820 40	0.30
25	R1081 625 40	R1081 825 40	0.57
30	R1081 630 40	R1081 830 40	1.85
40	R1081 640 40	R1081 840 40	1.65
50	R1081 650 40	R1081 850 40	3.40

尺寸



尺寸 (mm)												径向间隙 (μm) 轴 h6	额定载荷 (N)	
Ø d	B ¹⁾	L	L ₁	D	D ₁ +0.8	D ₂ ¹⁾	E	S H13	V ¹⁾	W	C		C ₀	
12	42	32	12	22	24	28	30±0.12	5.5	6	10	+38 +10	830	420	
16	50	36	15	26	28.5	34	35±0.12	5.5	8	10.5	+38 +10	1020	530	
20	60	45	18	32	35	42	42±0.15	6.6	10	13.5	+43 +11	2020	1050	
25	74	58	23	40	43	54	54±0.15	6.6	12	17.5	+43 +11	3950	2180	
30	84	68	26	47	49.5	62	60±0.25	9.0	14	21	+43 +11	4800	2790	
40	108	80	36	62	66.5	80	78±0.25	11	16	22	+50 +12	8240	4350	
50	130	100	72	75	81	98	98±0.25	11	18	14	+50 +12	12060	6470	

1) 公差 DIN 1686-GTB15。

额定动载荷是以 100 000 米行程为基准确定的。

如果以 50 000 米行程为基准，则表中的 C 值乘以系数 1.26。

标准滚珠导套

产品一览

优点

- 坚固耐用全金属款式带钢保持架，用于恶劣条件和强污染场合
- 应用于木材加工、铸造厂、水泥厂
- 耐腐蚀款式用于医疗、化学、食品工业
- 很多空腔作为润滑剂的储存空间用于长的润滑间隔或寿命期内的永久润滑
- 空腔也能容纳可能侵入的脏物，因此，能防止由此而引起的滚珠导套的抱轴。
- 不带密封和带钢保持架的款式用于远高于 80 °C 的场合或真空应用
- 不同的法兰安装形式
- 带或不带内装式密封圈
- 直线导套组件带铸铁轴承座



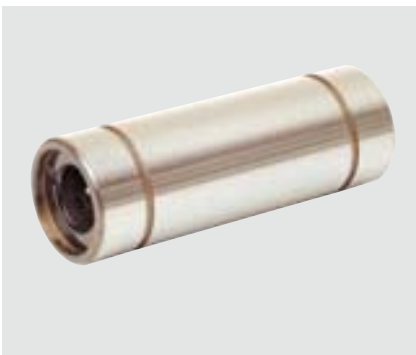
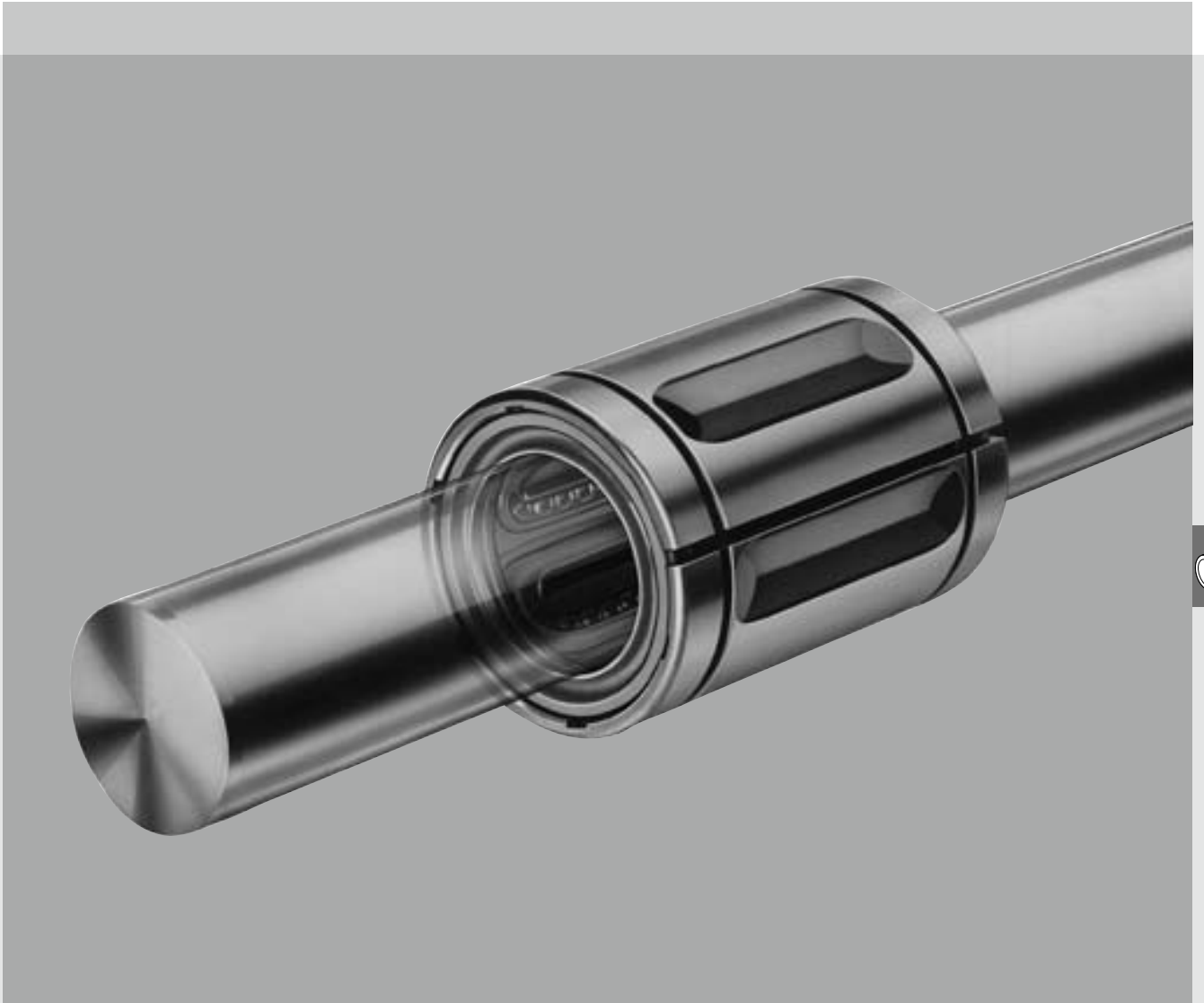
闭式



可调式



开式



串联



法兰式



中间法兰

标准滚珠导套

技术数据

请注意一般技术数据以及润滑和安装说明。

安装尺寸/互换性

标准滚珠导套与超级滚珠导套具有相同的安装尺寸。因此，它们之间具有互换性，但是请注意固定、径向间隙、额定载荷和润滑。

密封

标准滚珠导套从轴径 5 起可以带密封圈供货，轴径 20 至 80 的开式标准滚珠导套也可以全密封式 (带有长密封条) 供货 (摩擦较大)。

摩擦

不带密封的标准滚珠导套在油润滑时的摩擦系数为 0.001 – 0.004。高载荷时的摩擦系数为最小。微小载荷时的摩擦系数可能大于所给出的数值。两端带密封的标准滚珠导套在无径向载荷时的摩擦力从表中查取。它们取决于速度和润滑情况。

轴	闭式和可调式		开式		
	Ø d (mm)	起动力 (N) 约	摩擦力 (N) 约	起动力 (N) 约	摩擦力 (N) 约
	5	0.8	0.4	–	–
	8	1	0.5	–	–
	10	2	1	–	–
	12	6	2	8	3
	16	9	3	12	4
	20	12	4	16	6
	25	14	5	19	7
	30	18	6	24	8
	40	24	8	32	11
	50	30	10	40	14
	60	36	12	48	16
	80	45	15	60	20

速度和加速度

Ø d (mm)	v _{max} (m/s)	a _{max} (m/s ²)
≤ 40	2.5	100
≥ 50	2	50

工作温度

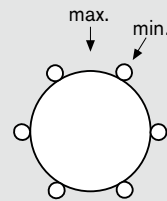
-10 °C 至 80 °C。

不带密封，带钢导向架的滚珠导套允许更高的温度。注意额定载荷的降低 (见寿命计算)。

载荷方向对闭式和可调式标准滚珠导套额定载荷的影响

对所给出的额定载荷值相应于载荷作用在“min”和“max”位置进行选择。这是计算的出发点。

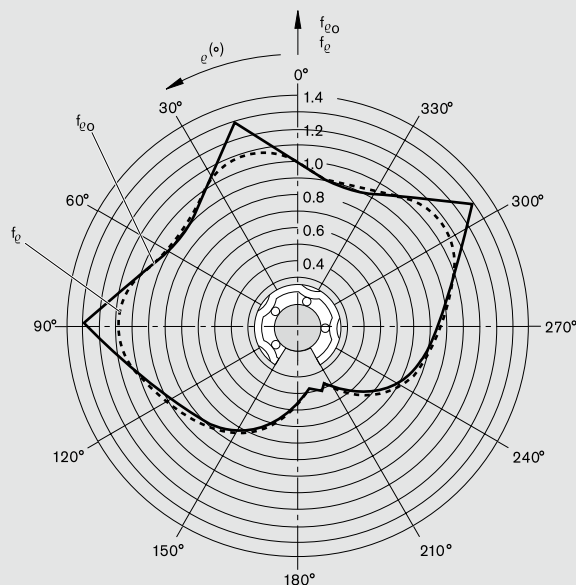
如果载荷作用方向能够明确确定并且标准滚珠导套的安装能够使载荷作用在“max”位置，则可以使用额定载荷 C_{max} (额定动载荷) 和 C_{0max} (额定静载荷)。如果不能准确地按负载方向定向安装，或者负载方向不能定义，则要以最小额定载荷作为基准。



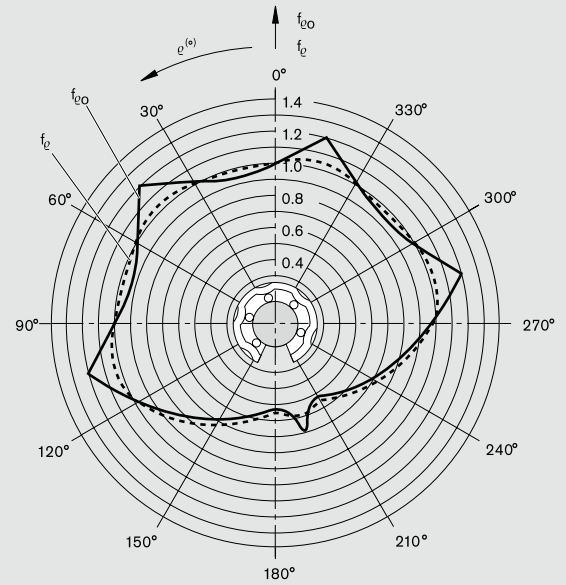
载荷方向对开式标准滚珠导套额定载荷的影响

额定载荷 C 和 C_0 适用于载荷作用在 $\rho = 0^\circ$ 的方向。其他载荷方向时，将额定载荷值乘以相应的系数 f_ρ (用于额定动载荷 C) 或者 $f_{\rho 0}$ (用于额定静载荷 C_0)。通过有目的的定向安装标准滚珠导套，可以避免额定载荷的降低 (参看侧向开式直线导套组件)。

载荷方向系数



用于轴径 20 和 25



用于轴径 30 至 80

标准滚珠导套

客户自制的轴承座

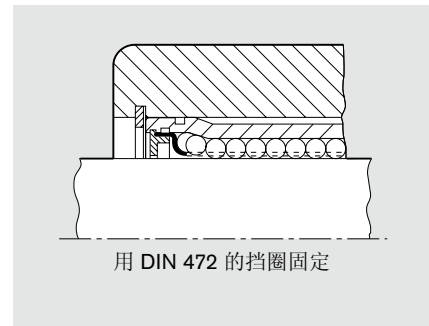
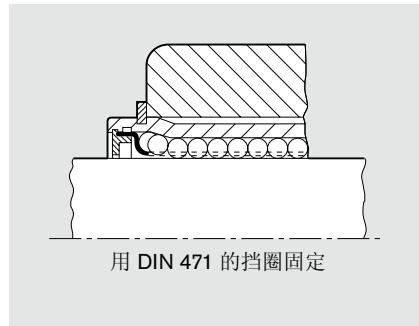
固定

标准滚珠导套

闭式

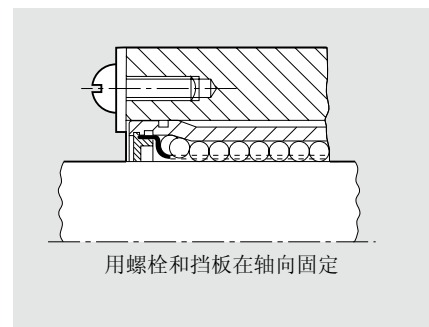
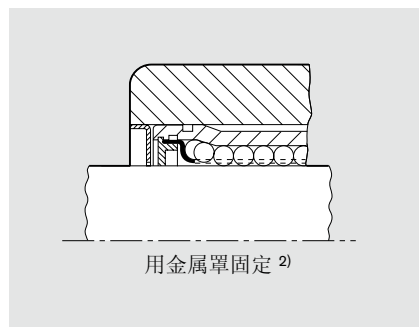


可调式

- 挡圈
- 金属罩
- 特殊结构



轴 Ø d (mm)	挡圈 DIN 471		挡圈 DIN 472	
	部件号	尺寸 (mm)	部件号	尺寸 (mm)
5	R3410 712 00	12 x 1	R3410 207 00	12 x 1
8	R3410 713 00	16 x 1	R3410 208 00	16 x 1
10	R3410 763 00	19 x 1.2	R3410 221 00	19 x 1
12	R3410 714 00	22 x 1.2	R3410 209 00	22 x 1
16	R3410 715 00	27 x 1.2 ¹⁾	R3410 210 00	26 x 1.2
20	R3410 716 00	33 x 1.5 ¹⁾	R3410 211 00	32 x 1.2
25	R3410 717 00	42 x 1.75	R3410 212 00	40 x 1.75
30	R3410 718 00	48 x 1.75	R3410 213 00	47 x 1.75
40	R3410 719 00	62 x 2	R3410 214 00	62 x 2
50	R3410 720 00	75 x 2.5	R3410 215 00	75 x 2.5
60	R3410 721 00	90 x 3	R3410 216 00	90 x 3
80	R3410 722 00	120 x 4	R3410 217 00	120 x 4

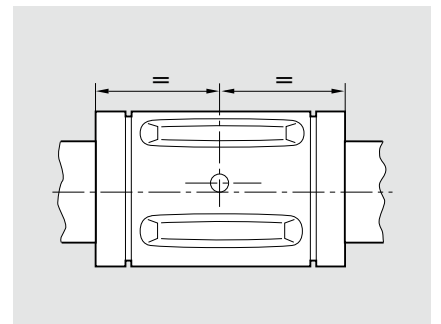
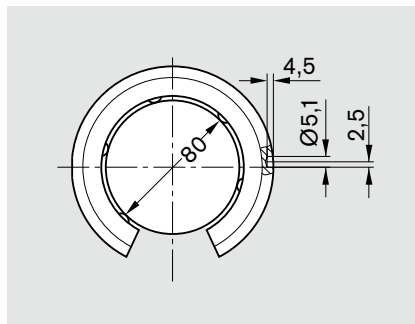
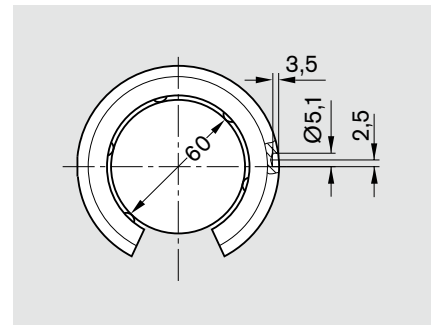
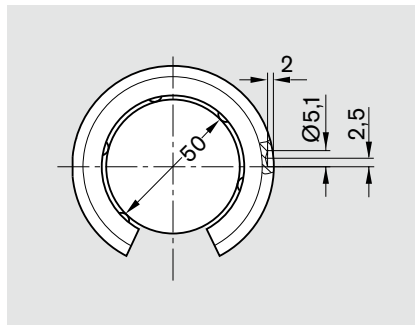
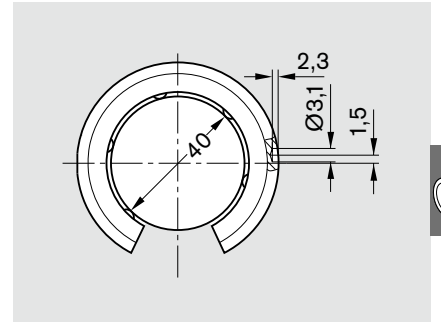
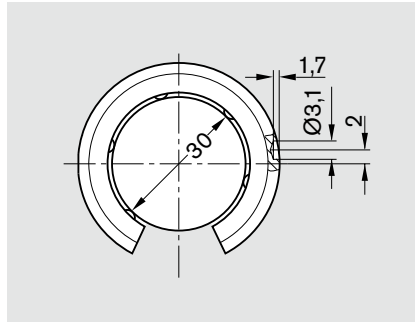
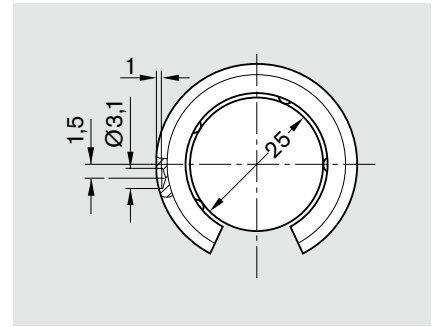
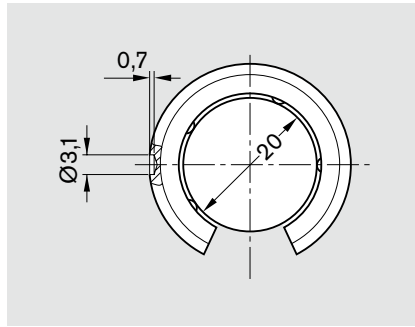
1) 不按 DIN 471。

2) 部件号和尺寸见超级滚珠导套  和 , 客户自制的轴承座。

开式标准滚珠导套

- 固定孔尺寸

开式标准滚珠导套带有一个固定孔。它用作轴向和径向固定。



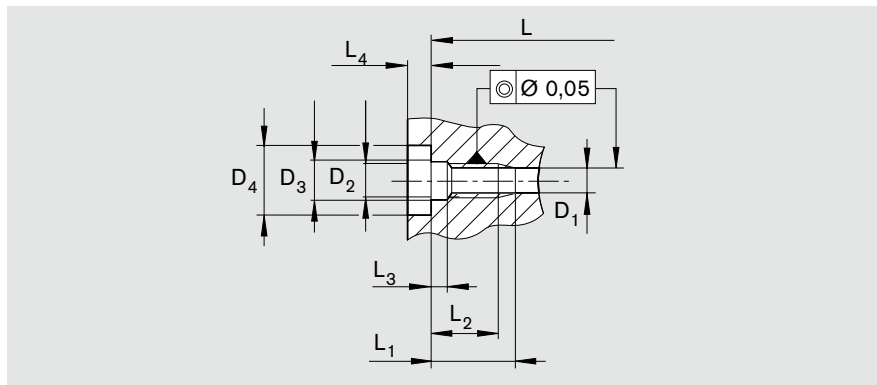
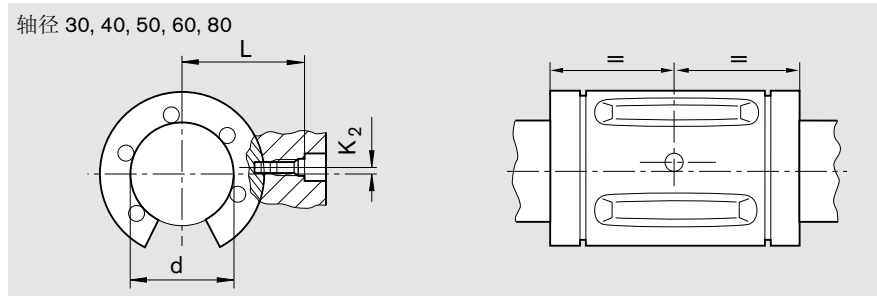
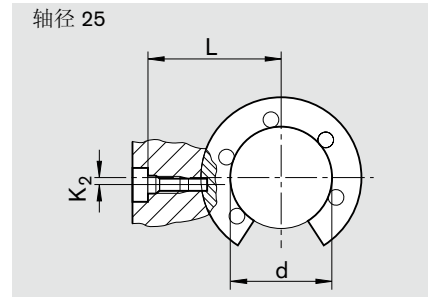
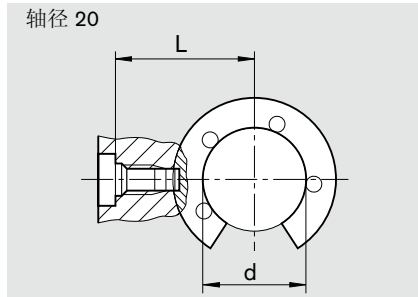
标准滚珠导套

客户自制的轴承座

– 用定心螺栓固定

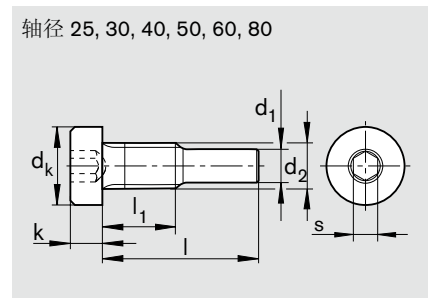
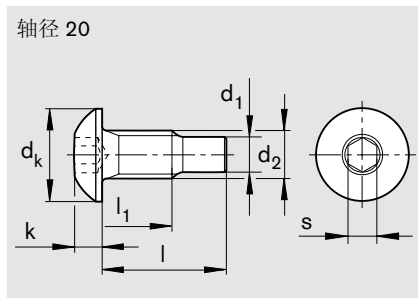
安装说明:

- 开式标准滚珠导套带有所需的固定孔。
- 在安装时，滚珠导套上的固定孔与轴承座中的螺纹孔对中。接着，将定心螺栓旋入规定深度，并且用所给的拧紧力矩拧紧。



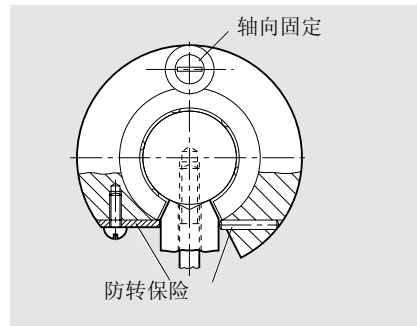
定心螺栓

定心螺栓为自锁式



尺寸 (mm) 轴 Ø d	L	K ₂	L ₁	L ₂ 最小	L ₃ +0.2	L ₄ 最小	D ₁ +0.1	D ₂	D ₃ H13	D ₄ H13	d ₂	d _k	d ₁	l	l ₁	k	s	定心螺栓	拧紧力矩 (Nm)
																		部件号	
20	25.50 _{-0.10}	-	8.5 ^{+0.2}	6.5	1.3	2.5	3.1	M4	4.5	8	M4	7.6	3	10.15	5.7	2.2	2.5	R3429 009 01	1.9
25	33.05 _{-0.10}	1.5	10 ^{+0.2}	8	2	3.2	3.1	M4	4.5	8	M4	7	3	14.1	6.5	2.8	2.5	R3427 009 09	1.9
30	36.00 _{-0.15}	2.0	10 ^{+0.2}	8	2	3.2	3.1	M4	4.5	8	M4	7	3	14.1	6.5	2.8	2.5	R3427 009 09	1.9
40	42.90 _{-0.15}	1.5	10 ^{+0.2}	8	2	3.2	3.1	M4	4.5	8	M4	7	3	14.1	6.5	2.8	2.5	R3427 009 09	1.9
50	58.50 _{-0.20}	2.5	17.5 ^{+0.5}	13.5	3.7	6	5.1	M8	9	15	M8	13	5	22.8	12.5	5	5	R3427 005 09	16
60	71.50 _{-0.25}	2.5	17.5 ^{+0.5}	13.5	3.7	6	5.1	M8	9	15	M8	13	5	29.7	12.5	5	5	R3427 006 09	16
80	85.50 _{-0.25}	2.5	17.5 ^{+0.5}	13.5	3.7	6	5.1	M8	9	15	M8	13	5	29.7	12.5	5	5	R3427 006 09	16

- 轴向固定通过螺栓和保险垫片，防转保险用销或垫片。



标准滚珠导套

标准滚珠导套, R0600
闭式, 不带密封圈标准滚珠导套, R0602
闭式, 带密封圈

结构

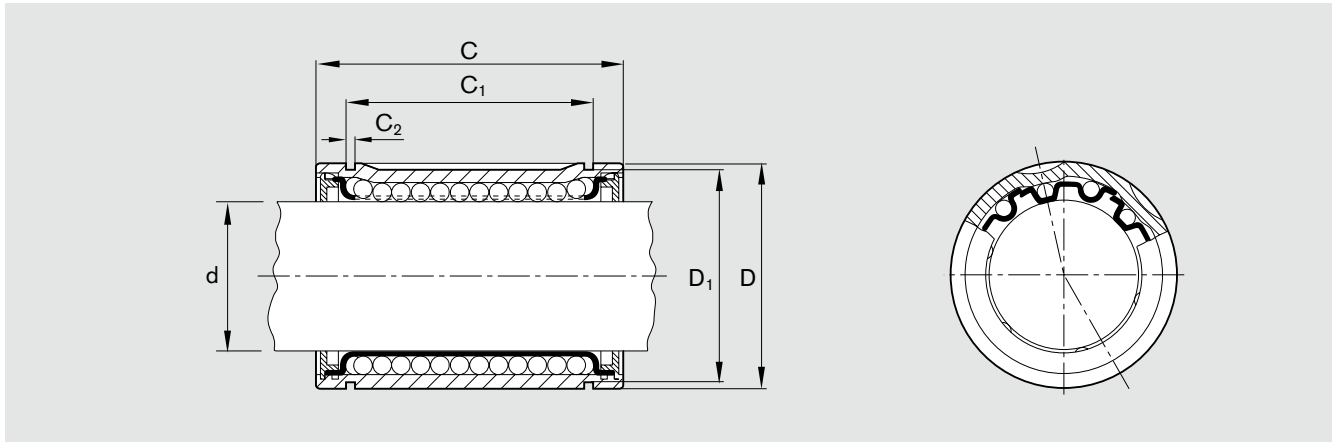
- 淬火和磨削的套筒
- 钢导向架
(轴径 3 至 10 带塑料保持架)
- 滚珠用滚动轴承钢制造
- 内装的钢保持架或密封圈
- 闭式, 用于悬空承载的轴



轴	Ø d (mm)	部件号		重量 (kg)
		不带密封圈	带两个密封圈	
	3	R0600 303 00	-	0.001
	4	R0600 304 00	-	0.002
	5	R0600 305 00	R0602 305 10	0.010
	8	R0600 308 00	R0602 308 10	0.020
	10	R0600 310 00	R0602 310 10	0.030
	12	R0600 012 00	R0602 012 10	0.040
	16	R0600 016 00	R0602 016 10	0.050
	20	R0600 020 00	R0602 020 10	0.100
	25	R0600 025 00	R0602 025 10	0.190
	30	R0600 030 00	R0602 030 10	0.320
	40	R0600 040 00	R0602 040 10	0.620
	50	R0600 050 00	R0602 050 10	1.140
	60	R0600 060 00	R0602 060 10	2.110
	80	R0600 080 00	R0602 080 10	4.700

带一个密封圈: R0601 ... 10。

尺寸



尺寸 (mm)						滚珠列数	工作孔径公差	径向间隙 轴 h6	额定载荷 (N)			
$\varnothing d$	D	C h12	C ₁ H13	C ₂	D ₁				最小	C 最大	最小	C ₀ 最大
3	7	10	-	-	-	4	+8 0	+12 +2	55	65	45	65
4	8	12	-	-	-	4	+8 0	+14 +2	70	80	60	85
5	12	22	14.2	1.1	11.1	4	+11 +1	+16 +4	180	210	140	200
8	16	25	16.2	1.1	14.7	4	+12 +2	+18 +5	320	370	240	330
10	19	29	21.6	1.3	18	4	+8 0	+18 +5	300	350	260	370
12	22	32	22.6	1.3	20.5	4	+12 +2	+20 +5	420	480	280	400
16	26	36	24.6	1.3	24.9	4	+14 +2	+22 +5	580	670	440	620
20	32	45	31.2	1.6	30.5	5	+14 +2	+23 +6	1170	1390	860	1250
25	40	58	43.7	1.85	38.5	5	+16 +2	+25 +6	2080	2480	1560	2280
30	47	68	51.7	1.85	44.5	6	+16 +2	+25 +6	2820	2980	2230	2860
40	62	80	60.3	2.15	58	6	+19 +2	+30 +7	5170	5480	3810	4880
50	75	100	77.3	2.65	71	6	+19 +2	+30 +7	8260	8740	6470	8280
60	90	125	101.3	3.15	85	6	+19 +2	+33 +7	11500	12100	9160	11730
80	120	165	133.3	4.15	114	6	+24 +2	+37 +8	21000	22200	16300	20850

1) 由工作孔径公差和轴公差统计获得。推荐轴承座孔公差为：H6 或 H7。

额定动载荷是以 100 000 米行程为基准确定的。
如果以 50 000 米行程为基准，则表中的 C 值乘以系数 1.26。

标准滚珠导套

标准滚珠导套, R0600
闭式, 不带密封圈
耐腐蚀钢

标准滚珠导套, R0602
闭式, 带密封圈
耐腐蚀钢

结构

- 淬火和磨削的耐腐蚀钢套筒
- 耐腐蚀钢导向架
- 滚珠用耐腐滚动轴承钢制造
- 内装的钢保持架或密封圈
- 闭式, 用于悬空承载的轴

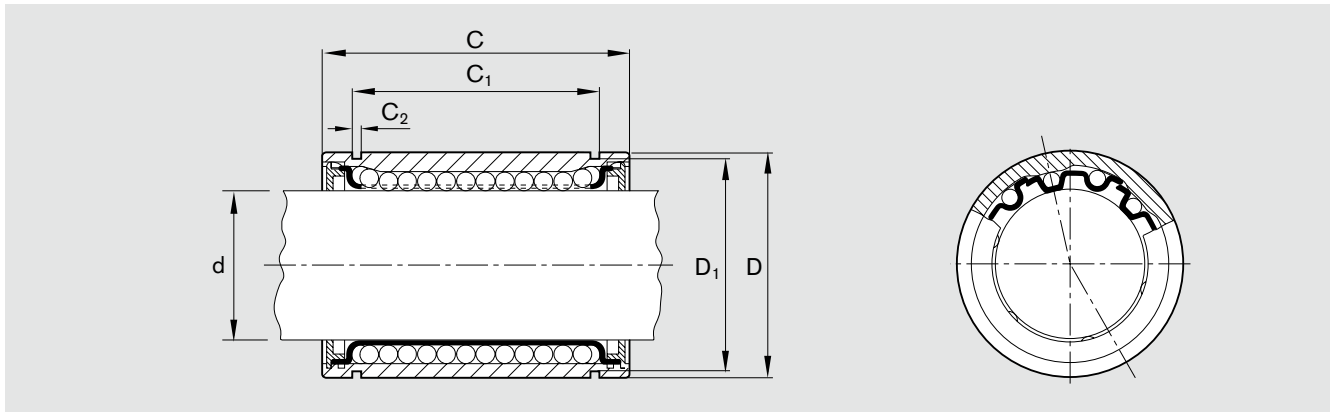


轴	Ø d (mm)	部件号		重量 (kg)
		不带密封圈	带两个密封圈	
	3	R0600 003 30	-	0.001
	4	R0600 004 30	-	0.002
	5	R0600 005 30	R0602 005 30	0.011
	8	R0600 008 30	R0602 008 30	0.022
	10	R0600 010 30	R0602 010 30	0.036
	12	R0600 012 30	R0602 012 30	0.045
	16	R0600 016 30	R0602 016 30	0.060
	20	R0600 020 30	R0602 020 30	0.100
	25	R0600 025 30	R0602 025 30	0.235
	30	R0600 030 30	R0602 030 30	0.360
	40	R0600 040 30	R0602 040 30	0.770

提示

耐腐蚀钢是按 ISO 683-17 / EN 10088 的钢。

尺寸



尺寸 (mm)						滚珠列数	工作孔径公差 (μm)	径向间隙 ¹⁾ 轴 h6 (μm)	额定载荷 (N)			
$\varnothing d$	D	C h12	C ₁ H13	C ₂	D ₁				最小	C 最大	最小	C ₀ 最大
3	7	10	-	-	-	4	+8 0	+12 +2	55	65	45	65
4	8	12	-	-	-	4	+8 0	+14 +2	70	80	60	85
5	12	22	14.2	1.1	11.5	4	+11 +1	+16 +4	160	185	180	250
8	16	25	16.2	1.1	15.2	4	+12 +2	+18 +5	210	240	235	330
10	19	29	21.6	1.3	18	4	+8 0	+18 +5	300	350	260	370
12	22	32	22.6	1.3	21	4	+12 +2	+20 +5	400	460	420	600
16	26	36	24.6	1.3	24.9	4	+14 +2	+22 +5	460	530	440	630
20	32	45	31.2	1.6	30.3	5	+14 +2	+23 +6	680	800	860	1250
25	40	58	43.7	1.85	37.5	6	+16 +2	+25 +6	780	830	1620	2100
30	47	68	51.7	1.85	44.5	6	+16 +2	+25 +6	1250	1320	2000	2500
40	62	80	60.3	2.15	59	6	+19 +2	+30 +7	1720	1820	3300	4200

1) 由工作孔径公差和轴公差统计获得。推荐轴承座孔公差为：H6 或 H7。

额定动载荷是以 100 000 米行程为基准确定的。
如果以 50 000 米行程为基准，则表中的 C 值乘以系数 1.26。

标准滚珠导套

标准滚珠导套, R0610
可调式, 不带密封圈标准滚珠导套, R0612
可调式, 带密封圈

结构

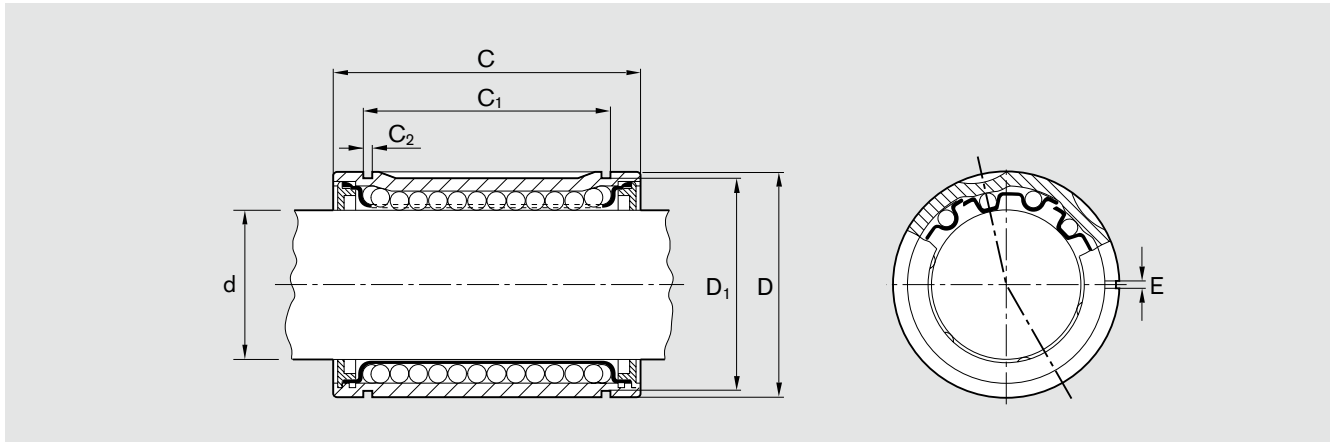
- 淬火和磨削的套筒
- 钢导向架
(轴径 5 和 8 带一个塑料保持架)
- 滚珠用滚动轴承钢制造
- 内装的钢保持架或密封圈
- 径向间隙可调



轴	Ø d (mm)	部件号		重量 (kg)
		不带密封圈	带两个密封圈	
	5	R0610 305 00	R0612 305 10	0.01
	8	R0610 308 00	R0612 308 10	0.02
	12	R0610 012 00	R0612 012 10	0.04
	16	R0610 016 00	R0612 016 10	0.05
	20	R0610 020 00	R0612 020 10	0.10
	25	R0610 025 00	R0612 025 10	0.19
	30	R0610 030 00	R0612 030 10	0.32
	40	R0610 040 00	R0612 040 10	0.62
	50	R0610 050 00	R0612 050 10	1.14
	60	R0610 060 00	R0612 060 10	2.11
	80	R0610 080 00	R0612 080 10	4.70

带一个密封圈: R0611 ... 10。

尺寸



尺寸 (mm)							滚珠列数	额定载荷 (N)				径向间隙 (μm)	
∅ d	D	C h12	C ₁ H13	C ₂	D ₁	E		最小	C 最大	最小	C ₀ 最大	轴/孔 h6/H7	h6/K7
5	12	22	14.2	1.1	11.1	1.5	4	180	210	140	200	+34 +11	+22 -1
8	16	25	16.2	1.1	14.7	1.5	4	320	370	240	330	+36 +13	+24 +1
12	22	32	22.6	1.3	20.5	1.5	4	420	480	280	400	+41 +14	+26 -1
16	26	36	24.6	1.3	24.9	1.5	4	580	670	440	620	+43 +14	+28 -1
20	32	45	31.2	1.6	30.5	2.0	5	1170	1390	860	1250	+49 +16	+31 -2
25	40	58	43.7	1.85	38.5	2.0	5	2080	2480	1560	2280	+50 +17	+32 -1
30	47	68	51.7	1.85	44.5	2.0	6	2820	2980	2230	2860	+50 +17	+32 -1
40	62	80	60.3	2.15	58	2.0	6	5170	5480	3810	4880	+60 +20	+39 -1
50	75	100	77.3	2.65	71	2.0	6	8260	8740	6470	8280	+60 +20	+39 -1
60	90	125	101.3	3.15	85	2.0	6	11500	12100	9160	11730	+68 +22	+43 -3
80	120	165	133.3	4.15	114	2.0	6	21000	22200	16300	20850	+71 +24	+46 -1

额定动载荷是以 100 000 米行程为基准确定的。
如果以 50 000 米行程为基准，则表中的 C 值乘以系数 1.26。

标准滚珠导套

标准滚珠导套, R0630
开式, 不带密封圈标准滚珠导套, R0632
开式, 带密封圈

结构

- 淬火和磨削的套筒
- 钢导向架
- 滚珠用滚动轴承钢制造
- 内装的钢保持架或密封圈
- 带固定孔用于轴向和径向保险
(轴径 12 和 16 不带固定孔)

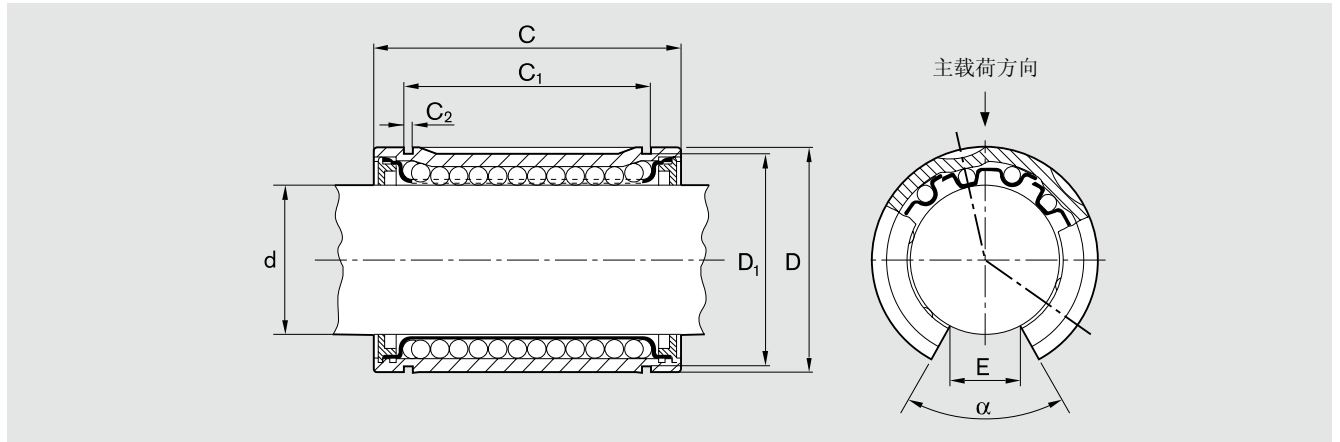


轴 $\varnothing d$ (mm)	部件号			重量 (kg)
	不带密封圈	带两个密封圈	全密封	
12 ¹⁾	R0630 012 00	R0632 012 00	-	0.03
16 ¹⁾	R0630 016 00	R0632 016 00	-	0.04
20	R0630 020 00	R0632 020 00	R0632 020 05	0.08
25	R0630 025 00	R0632 025 00	R0632 025 05	0.15
30	R0630 030 00	R0632 030 00	R0632 030 05	0.26
40	R0630 040 00	R0632 040 00	R0632 040 05	0.52
50	R0630 050 00	R0632 050 00	R0632 050 05	0.95
60	R0630 060 00	R0632 060 00	R0632 060 05	1.76

1) 不带用于径向和轴向保险的固定孔。

带一个密封圈: R0631 0.. 00。

尺寸



尺寸 (mm)							角度 α (°)	滚珠列数	额定载荷 ²⁾ (N)		径向间隙 (μm)		
$\varnothing d$	D	C h12	C ₁ H13	C ₂	D ₁	E ¹⁾			C	C ₀	轴/孔	h6/H7	h6/K7
12	22	32	22.6	1.3	20.5	7.5	78	3	430	290	+41 +14	+26 -1	
16	26	36	24.6	1.3	24.9	10.0	78	3	600	450	+43 +14	+28 -1	
20	32	45	31.2	1.6	30.5	10.0	60	4	1280	970	+49 +16	+31 -2	
25	40	58	43.7	1.85	38.5	12.5	60	4	2270	1750	+50 +17	+32 -1	
30	47	68	51.7	1.85	44.5	12.5	50	5	2890	2390	+50 +17	+32 -1	
40	62	80	60.3	2.15	58	16.8	50	5	5280	4000	+60 +20	+39 -1	
50	75	100	77.3	2.65	71	21.0	50	5	8470	6900	+60 +20	+39 -1	
60	90	125	101.3	3.15	85	27.2	54	5	11800	9780	+68 +22	+43 -3	
80	120	165	133.3	4.15	114	36.3	54	5	21500	17400	+71 +24	+46 -1	

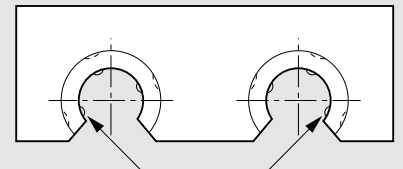
1) 以直径 d 为基准的最小尺寸。

2) 额定载荷 C 及 C_0 适用于主载荷方向。

额定动载荷是以 100 000 米行程为基准确定的。

如果以 50 000 米行程为基准，则表中的 C 值乘以系数 1.26。

轴径 12 和 16 的滚珠导套必须如图所示 (镜对称) 安装，以避免被从轴上提起。单个滚珠导套的无间隙调节 (带调整螺栓的有开口的轴承座) 是不可能的。



标准滚珠导套

标准滚珠导套, R0650
 串联, 带密封圈
 常规

结构

- 淬火和磨削的套筒
- 塑料导向架
- 滚珠用滚动轴承钢制造
- 内装式密封圈

标准滚珠导套, R0650
 串联, 带密封圈
 耐腐蚀钢

结构

- 淬火和磨削的耐腐蚀钢套筒
- 耐腐蚀钢导向架
- 滚珠用耐腐滚动轴承钢制造
- 内装式密封圈

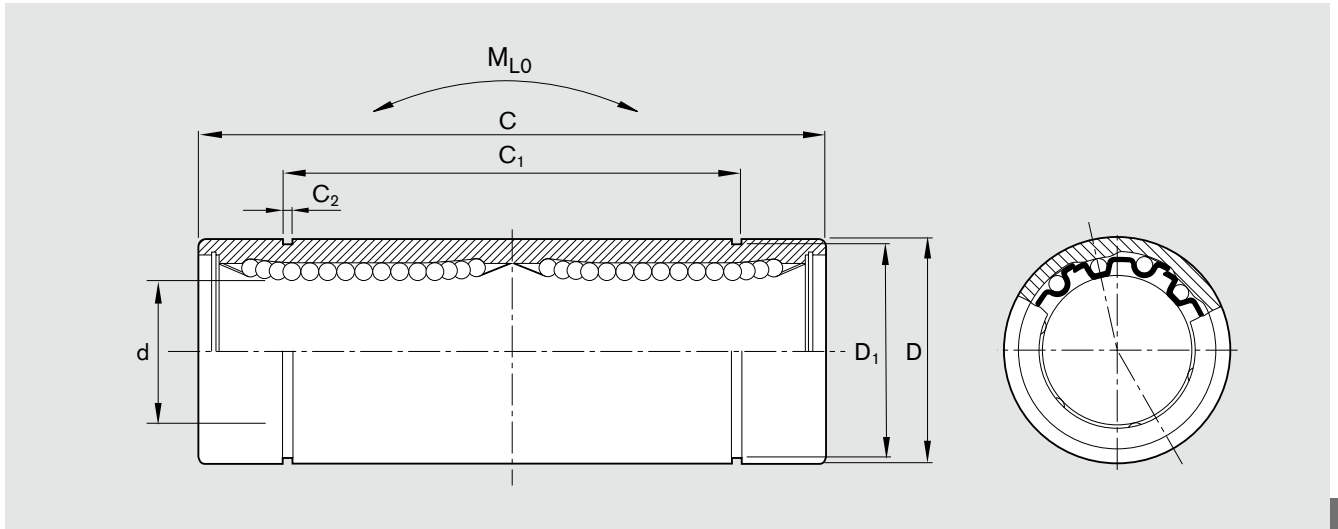


轴 $\varnothing d$ (mm)	部件号		重量 (kg)
	常规	耐腐蚀钢	
8	R0650 508 00	R0650 208 30	0.04
12	R0650 512 00	R0650 212 30	0.08
16	R0650 516 00	R0650 216 30	0.12
20	R0650 520 00	R0650 220 30	0.18
25	R0650 525 00	R0650 225 30	0.43
30	R0650 530 00	R0650 230 30	0.62
40	R0650 540 00	R0650 240 30	1.40

提示

耐腐蚀钢是按 ISO 683-17 / EN 10088 的钢。

尺寸



尺寸 (mm)						滚珠 列数	工作孔径 公差 (μm)	径向间隙 ¹⁾ 轴 h6 (μm)	额定载荷 (N)		C_0		纵向倾覆力矩 M_{L0} (Nm)
$\varnothing d$	D	C	C_1	C_2	D_1				最小	最大	最小	最大	
8	16	46 _{-0.3}	33 _{-0.3}	1.10	15.2	4	+9 -1	+15 +2	340	390	470	660	4.5
12	22	61 _{-0.3}	45.8 _{-0.3}	1.30	21.0	4	+9 -1	+17 +2	650	750	840	1200	11.0
16	26	68 _{-0.3}	49.8 _{-0.3}	1.30	24.9	4	+11 -1	+19 +2	750	860	880	1260	13.0
20	32	80 _{-0.3}	61 _{-0.3}	1.60	30.5	5	+11 -1	+20 +3	1100	1300	1720	2500	26.0
25	40	112 _{-0.4}	82 _{-0.4}	1.85	38.0	6	+13 -2	+22 +2	1250	1350	3240	4200	61.0
30	47	123 _{-0.4}	104.2 _{-0.4}	1.85	44.5	6	+13 -2	+22 +2	2000	2150	4000	5000	82.0
40	62	151 _{-0.4}	121.2 _{-0.4}	2.15	59.0	6	+16 -4	+27 +1	2800	3000	6600	8400	165.0

1) 由工作孔径公差和轴公差统计获得。推荐轴承座孔公差为：H6 或 H7。

额定动载荷是以 100 000 米行程为基准确定的。
如果以 50 000 米行程为基准，则表中的 C 值乘以系数 1.26。

标准滚珠导套

标准滚珠导套, R0740

法兰
常规

结构

- 淬火和磨削的套筒
- 塑料导向架
- 滚珠用滚动轴承钢制造
- 内装式密封圈

标准滚珠导套, R0740

法兰式
耐腐蚀钢

结构

- 淬火和磨削的耐腐蚀钢套筒
- 耐腐蚀钢导向架 (轴径 5 带塑料保持架)
- 滚珠用耐腐滚动轴承钢制造
- 内装式密封圈

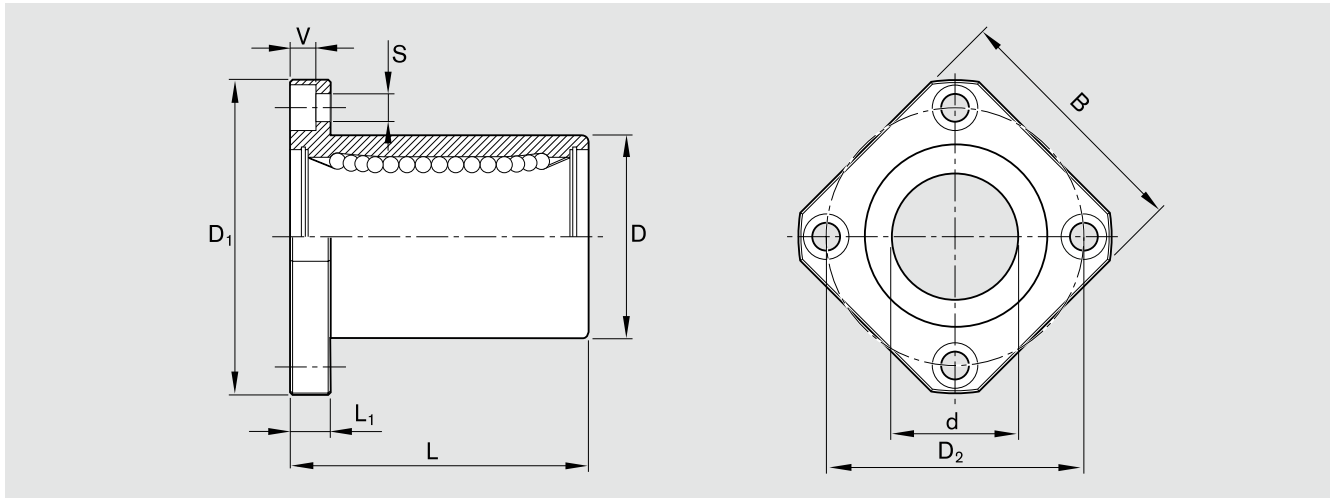


轴 $\varnothing d$ (mm)	部件号		重量 (kg)
	常规	耐腐蚀钢	
5	R0740 505 00	R0740 505 30	0.020
8	R0740 508 00	R0740 208 30	0.033
12	R0740 512 00	R0740 212 30	0.064
16	R0740 516 00	R0740 216 30	0.090
20	R0740 520 00	R0740 220 30	0.150
25	R0740 525 00	R0740 225 30	0.300
30	R0740 530 00	R0740 230 30	0.470
40	R0740 540 00	R0740 240 30	0.980

提示

耐腐蚀钢是按 ISO 683-17 / EN 10088 的钢。

尺寸



尺寸 (mm)										滚珠 列数	工作孔径 公差 (μm)	径向间隙 ¹⁾ 轴 h6 (μm)	额定载荷 (N)			
$\varnothing d$	D	D ₁	D ₂	B	L ± 0.3	L ₁	V	S	C				C ₀			
5	12 _{-0.013}	28	20	22	22	5	3.1	3.5	4	+8 +0	+14 +2	最小 160	最大 185	最小 180	最大 250	
8	16 _{-0.013}	32	24	25	25	5	3.1	3.5	4	+8 +0	+15 +2	210	240	235	330	
12	22 _{-0.016}	42	32	32	32	6	4.1	4.5	4	+8 +0	+16 +3	400	460	420	600	
16	26 _{-0.016}	46	36	35	36	6	4.1	4.5	4	+9 -1	+17 +2	460	530	440	630	
20	32 _{-0.019}	54	43	42	45	8	5.1	5.5	5	+9 -1	+19 +2	680	800	860	1250	
25	40 _{-0.019}	62	51	50	58	8	5.1	5.5	6	+11 -1	+20 +3	780	830	1620	2100	
30	47 _{-0.019}	76	62	60	68	10	6.1	6.6	6	+11 -1	+20 +3	1250	1320	2000	2500	
40	62 _{-0.022}	98	80	75	80	13	8.1	9	6	+13 -2	+24 +3	1720	1820	3300	4200	

1) 由工作孔径公差和轴公差统计获得。推荐轴承座孔公差为：H6 或 H7。

额定动载荷是以 100 000 米行程为基准确定的。
如果以 50 000 米行程为基准，则表中的 C 值乘以系数 1.26。

标准滚珠导套

标准滚珠导套, R0741

法兰-串联
常规

结构

- 淬火和磨削的套筒
- 塑料导向架
- 滚珠用滚动轴承钢制造
- 内装式密封圈

标准滚珠导套, R0741

法兰-串联
耐腐蚀钢

结构

- 淬火和磨削的耐腐蚀钢套筒
- 耐腐蚀钢导向架
- 滚珠用耐腐滚动轴承钢制造
- 内装式密封圈

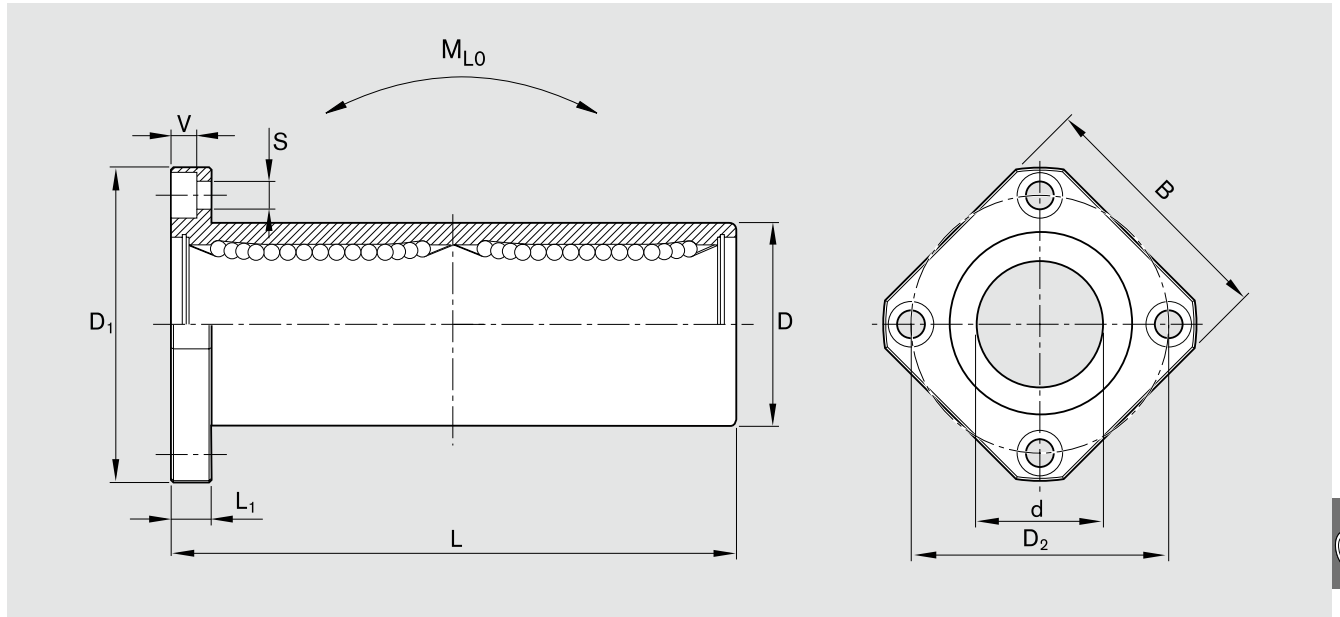


轴 Ø d (mm)	部件号		重量 (kg)
	常规	耐腐蚀钢	
8	R0741 508 00	R0741 208 30	0.05
12	R0741 512 00	R0741 212 30	0.09
16	R0741 516 00	R0741 216 30	0.14
20	R0741 520 00	R0741 220 30	0.23
25	R0741 525 00	R0741 225 30	0.50
30	R0741 530 00	R0741 230 30	0.72
40	R0741 540 00	R0741 240 30	1.60

提示

耐腐蚀钢是按 ISO 683-17 / EN 10088 的钢。

尺寸



尺寸 (mm) Ø d	D	D ₁	D ₂	B	L ±0.3	L ₁	V	S	滚珠 列数	工作孔径 公差 (µm)	径向间隙 ¹⁾ 轴 h6 (µm)	额定载荷 (N)				纵向倾覆力矩 M _{Lo} (Nm)
												最小	C 最大	最小	C ₀ 最大	
8	16 _{-0.013}	32	24	25	46	5	3.1	3.5	4	+9 -1	+15 +2	340	390	470	660	4.5
12	22 _{-0.016}	42	32	32	61	6	4.1	4.5	4	+9 -1	+17 +2	650	750	840	1200	11
16	26 _{-0.016}	46	36	35	68	6	4.1	4.5	4	+11 -1	+19 +2	750	860	880	1260	13
20	32 _{-0.019}	54	43	42	80	8	5.1	5.5	5	+11 -1	+20 +3	1100	1300	1720	2500	26
25	40 _{-0.019}	62	51	50	112	8	5.1	5.5	6	+13 -2	+22 +2	1250	1350	3240	4200	61
30	47 _{-0.019}	76	62	60	123	10	6.1	6.6	6	+13 -2	+22 +2	2000	2150	4000	5000	82
40	62 _{-0.022}	98	80	75	151	13	8.1	9	6	+16 -4	+27 +1	2800	3000	6600	8400	165

1) 由工作孔径公差和轴公差统计获得。推荐轴承座孔公差为：H6 或 H7。

额定动载荷是以 100 000 米行程为基准确定的。
如果以 50 000 米行程为基准，则表中的 C 值乘以系数 1.26。

标准滚珠导套

标准滚珠导套, R0742
 中间法兰
 常规

结构

- 淬火和磨削的套筒
- 塑料导向架
- 滚珠用滚动轴承钢制造
- 内装式密封圈

标准滚珠导套, R0742
 中间法兰
 耐腐蚀钢

结构

- 淬火和磨削的耐腐蚀钢套筒
- 耐腐蚀钢导向架
- 滚珠用耐腐滚动轴承钢制造
- 内装式密封圈

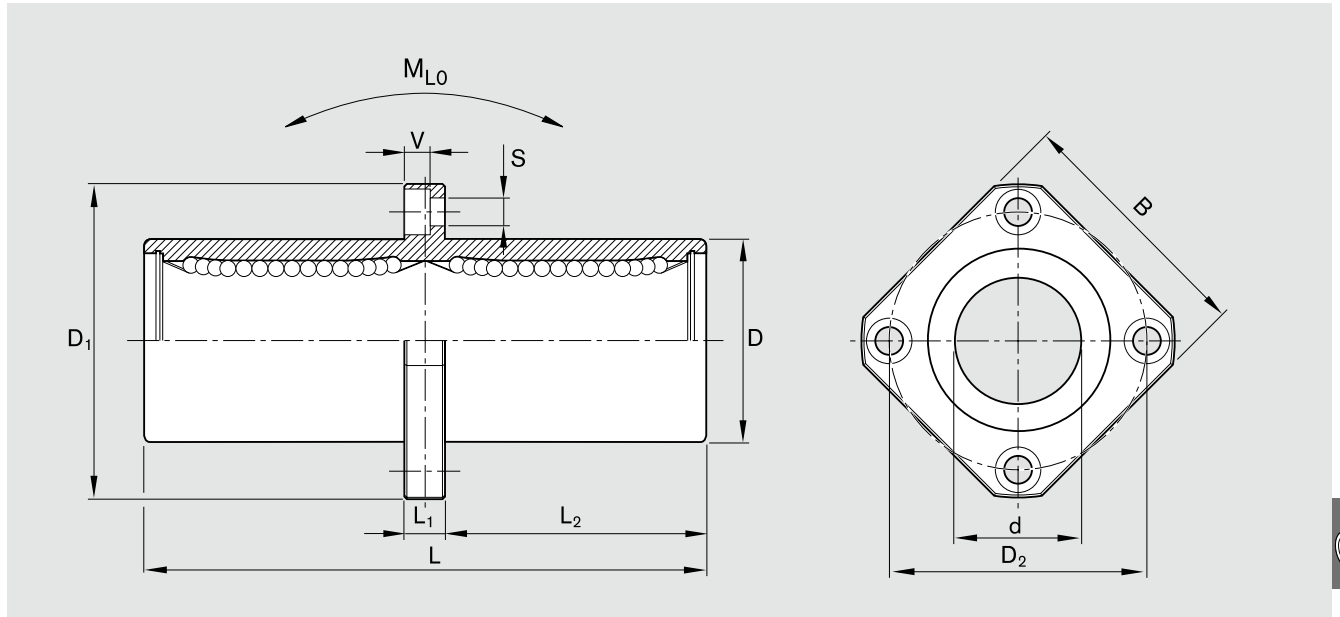


轴 $\varnothing d$ (mm)	部件号		重量 (kg)
	常规	耐腐蚀钢	
8	R0742 508 00	R0742 208 30	0.05
12	R0742 512 00	R0742 212 30	0.09
16	R0742 516 00	R0742 216 30	0.14
20	R0742 520 00	R0742 220 30	0.23
25	R0742 525 00	R0742 225 30	0.50
30	R0742 530 00	R0742 230 30	0.72
40	R0742 540 00	R0742 240 30	1.60

提示

耐腐蚀钢是按 ISO 683-17 / EN 10088 的钢。

尺寸



尺寸 (mm) Ø d	D	D ₁	D ₂	B	L ±0.3	L ₁	L ₂	V	S	滚珠 列数	工作孔径 公差 (µm)	径向间隙 ¹⁾ 轴 h6 (µm)	额定载荷 (N)				纵向倾覆 力矩 M _{L0}
													最小	最大	最小	最大	
8	16 _{-0.013}	32	24	25	46	5	20.5	3.1	3.5	4	+9 -1	+15 +2	340	390	470	660	4.5
12	22 _{-0.016}	42	32	32	61	6	27.5	4.1	4.5	4	+9 -1	+17 +2	650	750	840	1200	11
16	26 _{-0.016}	46	36	35	68	6	31.0	4.1	4.5	4	+11 -1	+19 +2	750	860	880	1260	13
20	32 _{-0.019}	54	43	42	80	8	36.0	5.1	5.5	5	+11 -1	+20 +3	1100	1300	1720	2500	26
25	40 _{-0.019}	62	51	50	112	8	52.0	5.1	5.5	6	+13 -2	+22 +2	1250	1350	3240	4200	61
30	47 _{-0.019}	76	62	60	123	10	56.5	6.1	6.6	6	+13 -2	+22 +2	2000	2150	4000	5000	82
40	62 _{-0.022}	98	80	75	151	13	69.0	8.1	9	6	+16 -4	+27 +1	2800	3000	6600	8400	165

1) 由工作孔径公差和轴公差统计获得。推荐轴承座孔公差为：H6 或 H7。

额定动载荷是以 100 000 米行程为基准确定的。
如果以 50 000 米行程为基准，则表中的 C 值乘以系数 1.26。

直线导套组件带标准滚珠导套

一览

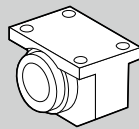
直线导套组件

闭式

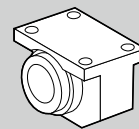
带固定工作孔径的标准结构型式。

可调式

用于无间隙或者预紧式导向。



R1065 ...



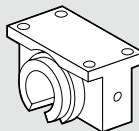
R1066 ...

开式

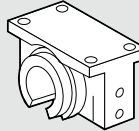
用于必须对轴进行支撑，对刚度有高要求的长导向。

开式，可调

用于无间隙或者预紧式导向。



R1067 ...



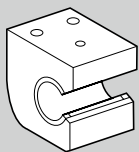
R1068 ...

侧向开式

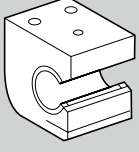
载荷作用于开式滚珠导套的开口处时，将出现额定载荷的大幅降低。为了避免出现此种情况和实现可选的圆周定位，开发了带侧向开口的直线导套组件。

侧向开式，可调

用于无间隙或者预紧式导向。



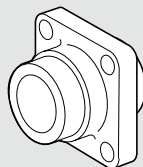
R1073 ...



R1074 ...

法兰式

这种款式补充了直线导套组件系列，并且可能实现轴垂直于安装面的设计。



R1081 ...

优点/技术数据/安装

优点

- 与载荷方向无关，精密轴承座由于其材料和较大的壁厚可提供非常高的刚度，即使是载荷处于极限情况时，也是如此。
- 轴承座在安装时可以很容易校准，这样避免了滚珠导套受张力作用。
- 高精密度保证了我们的滚珠导套的功能可靠性，并且这些单元可达到完全互换。
- 由于轴承座采用大批量生产，同客户自制的产品相比，既具有相同的高质量，又具有显著的价格优势。

技术数据

工作温度

-10 °C 至 80 °C

安装

径向间隙

表格中给出的径向间隙值是统计数值，它们相应于实际的期望数值。
直线导套组件 R1066, R1068 和 R1074 在出厂前用一个 h5 的轴 (公差下限)，在拧紧的情况下，进行了无间隙调整。

高度尺寸

在直线导套组件的表格中给出的关于高度尺寸“H”的公差值是统计的数值，它们相应于实际的期望数值。

螺栓

我们建议用 ISO 4762-8.8 的螺栓紧固直线导套组件。



直线导套组件带标准滚珠导套

直线导套组件, R1065 闭式

直线导套组件, R1066 可调

结构

- 精密轴承座 (灰铸铁)
- 标准滚珠导套带密封圈
- 两个挡圈



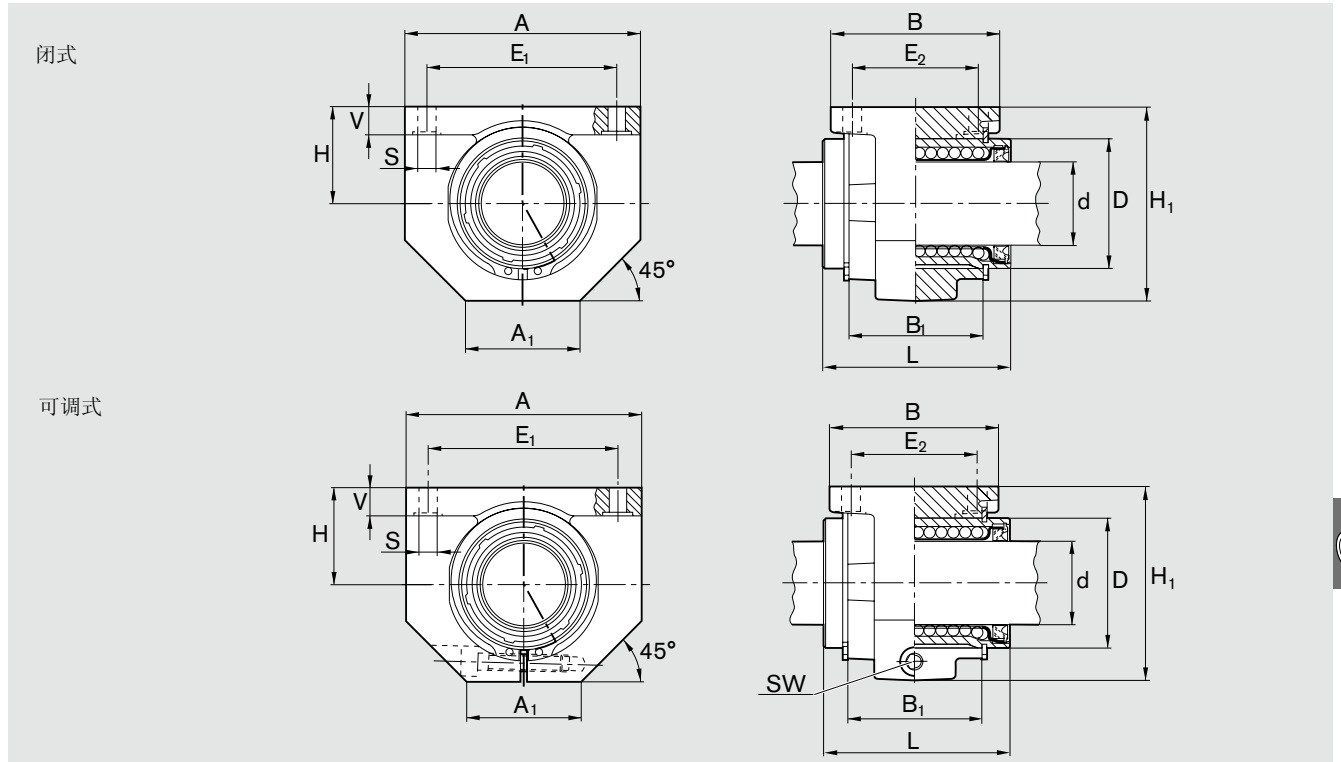
轴	部件号 带两个密封圈	重量 (kg)
8	R1065 208 00	0.09
12	R1065 212 00	0.16
16	R1065 216 00	0.27
20	R1065 220 00	0.45
25	R1065 225 00	0.89
30	R1065 230 00	1.33
40	R1065 240 00	2.51
50	R1065 250 00	3.68
60	R1065 260 00	6.73
80	R1065 280 00	15.32



轴	部件号 带两个密封圈	重量 (kg)
8	R1066 208 00	0.09
12	R1066 212 00	0.16
16	R1066 216 00	0.27
20	R1066 220 00	0.45
25	R1066 225 00	0.89
30	R1066 230 00	1.33
40	R1066 240 00	2.51
50	R1066 250 00	3.68
60	R1066 260 00	6.73
80	R1066 280 00	15.32

额定动载荷是以 100 000 米行程为基准确定的。
如果以 50 000 米行程为基准，则表中的 C 值乘以系数 1.26。

尺寸



尺寸 (mm)														径向间隙 ²⁾ (μm)		公差		额定载荷 ⁴⁾ (N)	
Ø d	D	H	H ₁ ¹⁾	L	A ¹⁾	A ₁ ¹⁾	B ¹⁾	B ₁	E ₁	E ₂	S	V ¹⁾	SW	R1065 轴 h6	R1066	用于尺寸 H ³⁾ (μm)	C	C ₀	
8	16	15	28	25	32	16	28	14	25±0.15	20±0.15	3.4	5	2	+18 +5	出厂时用 h5 的轴 (公差下限) 在拧紧的状态下, 做了无间隙调整。	+6 -17	320	240	
12	22	18	35	32	42	21	32	20	32±0.15	23±0.15	4.5	5.5	2.5	+20 +5		+6 -17	420	280	
16	26	22	42	36	50	26	35	22	40±0.15	26±0.15	4.5	6.5	3	+22 +5		+5 -18	580	440	
20	32	25	50	45	60	28	42	28	45±0.15	32±0.15	4.5	8	3	+23 +6		+5 -19	1170	860	
25	40	30	60	58	74	38	54	40	60±0.15	40±0.15	5.5	9	5	+25 +6		+5 -19	2080	1560	
30	47	35	70	68	84	41	60	48	68±0.20	45±0.20	6.6	10	5	+25 +6		+5 -19	2820	2230	
40	62	45	90	80	108	51	78	56	86±0.20	58±0.20	9	12	6	+30 +7		+4 -21	5170	3810	
50	75	50	105	100	130	57	70	72	108±0.20	50±0.20	9	14	8	+30 +7		+8 -25	8260	6470	
60	90	60	125	125	160	70	92	95	132±0.25	65±0.25	11	15	10	+33 +7		+8 -26	11500	9160	
80	120	80	170	165	200	85	122	125	170±0.50	90±0.50	13.5	22	14	+37 +8		+7 -28	21000	16300	

- 1) 公差 DIN 1686-GTB 15。
- 2) 从工作孔径和轴公差中统计获取。在考虑了滚珠导套外径和轴承座孔的情况下, 使用 h6 轴时的径向间隙数值与标准滚珠导套 R0610 中“h6/H7”竖行中“可调径向间隙”下所给的数值相似。
- 3) 螺栓拧紧状态, 与轴公称尺寸 d 相关。
- 4) 因为位置和载荷方向不是总能明确定义, 所给额定载荷为最小数值。

直线导套组件带标准滚珠导套

直线导套组件, R1067 开式

直线导套组件, R1068 开式, 可调

结构

- 精密轴承座 (球墨铸铁)
- 用定心螺栓固定
- 标准滚珠导套带密封圈

开式



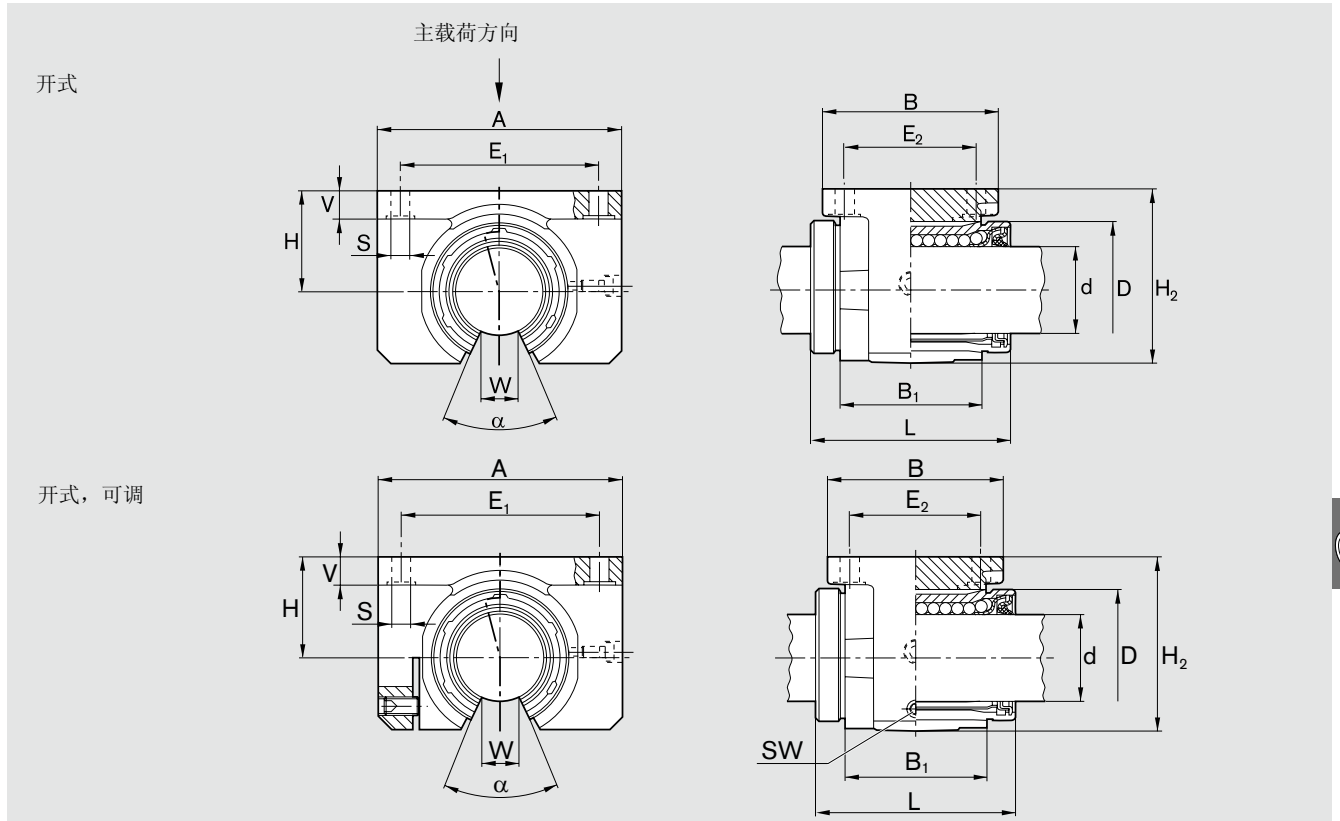
轴	部件号 带两个密封圈	重量 (kg)
$\varnothing d$ (mm)		
20	R1067 220 00	0.39
25	R1067 225 00	0.74
30	R1067 230 00	1.14
40	R1067 240 00	2.25
50	R1067 250 00	3.13
60	R1067 260 00	5.78
80	R1067 280 00	13.15

开式, 可调



轴	部件号 带两个密封圈	重量 (kg)
$\varnothing d$ (mm)		
20	R1068 220 00	0.38
25	R1068 225 00	0.74
30	R1068 230 00	1.12
40	R1068 240 00	2.20
50	R1068 250 00	3.11
60	R1068 260 00	5.72
80	R1068 280 00	13.09

尺寸



尺寸 (mm)															角度 α (°)	径向间隙 (μm)		公差 用于尺寸 H^3 (μm)	额定载荷 ⁴⁾ (N)	
$\varnothing d$	D	H	$H_2^1)$	L	$A^1)$	$B^1)$	B_1	E_1	E_2	S	$V^1)$	$W^2)$	SW	R1067 轴 h6		R1068	C		C_0	
20	32	25	42	45	60	42	28	45±0.15	32±0.15	4.5	8	10	2.5	60	+36 +4	+5 -19	1280	970		
25	40	30	51	58	74	54	40	60±0.15	40±0.15	5.5	9	12.5	3	60	+38 +4	+5 -19	2270	1750		
30	47	35	60	68	84	60	48	68±0.20	45±0.20	6.6	10	12.5	3	50	+38 +4	+5 -19	2890	2390		
40	62	45	77	80	108	78	56	86±0.20	58±0.20	9	12	16.8	4	50	+45 +5	+4 -21	5280	4000		
50	75	50	88	100	130	70	72	108±0.20	50±0.20	9	14	21	5	50	+45 +5	+8 -25	8470	6900		
60	90	60	105	125	160	92	95	132±0.25	65±0.25	11	15	27.2	6	54	+50 +5	+8 -26	11800	9780		
80	120	80	140	165	200	122	125	170±0.50	90±0.25	13.5	22	36.3	8	54	+54 +6	+7 -28	21500	17400		

- 1) 公差 DIN 1685-GTB 16。
- 2) 以轴公称尺寸 d 为基准的最小尺寸。
- 3) 螺栓拧紧状态, 与轴公称尺寸 d 相关。
- 4) 所给的额定载荷适用于主载荷方向。

额定动载荷是以 100 000 米行程为基准确定的。
 如果以 50 000 米行程为基准, 则表中的 C 值乘以系数 1.26。



直线导套组件带标准滚珠导套

直线导套组件, R1073 侧向开式

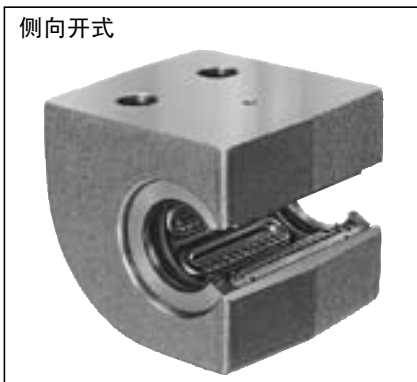
直线导套组件, R1074 侧向开式, 可调

结构

- 轴承座带侧向开口
(球墨铸铁)
- 用锥槽销固定
- 标准滚珠导套
- 前置式密封圈

载荷作用于开式滚珠导套的开口处时, 将出现额定载荷的大幅下降。为了避免出现这种情况和实现选择性圆周定位, 开发了侧向开式的直线导套组件。

侧向开式



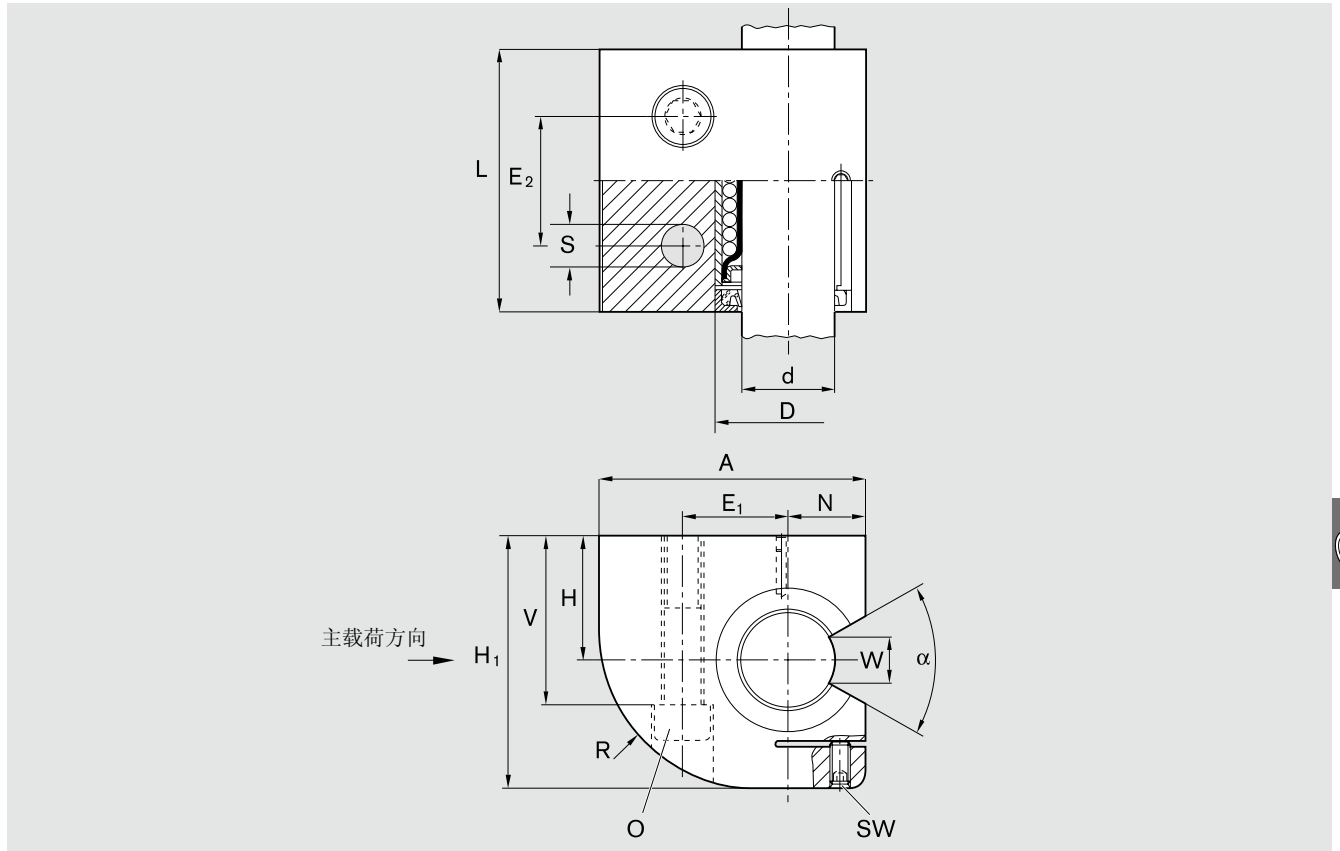
轴	部件号 带两个密封圈	重量 (kg)
$\varnothing d$ (mm)		
20	R1073 220 00	1.0
25	R1073 225 00	1.9
30	R1073 230 00	2.8
40	R1073 240 00	4.8
50	R1073 250 00	8.0

侧向开式, 可调



轴	部件号 带两个密封圈	重量 (kg)
$\varnothing d$ (mm)		
20	R1074 220 00	1.0
25	R1074 225 00	1.9
30	R1074 230 00	2.8
40	R1074 240 00	4.8
50	R1074 250 00	8.0

尺寸



尺寸 (mm)															角度	径向间隙 ⁴⁾ (μm)		公差	额定载荷 ⁶⁾ (N)	
∅ d	H	H ₁ ¹⁾	L ¹⁾	A ¹⁾	E ₁	E ₂	N	D	V	S	SW	O ²⁾	W ³⁾	R ¹⁾	α	R1073 轴 h6	R1074	用于尺寸 H ⁵⁾	C	C ₀
20	30	60	60	60	22±0.25	30±0.25	17	32	42	9	2.5	M8x60	10	37	60	+36 +4		+5 -19	1280	970
25	35	72	73	75	28±0.25	36±0.25	21	40	50	11	3	M10x70	12.5	45	60	+38 +4		+5 -19	2270	1750
30	40	82	85	86	34±0.50	42±0.50	25	47	55	13.5	3	M12x80	12.5	51	50	+38 +4		+5 -19	2890	2390
40	45	100	97	110	43±0.50	48±0.50	32	62	67	15.5	4	M14x90	16.8	66	50	+45 +5		+4 -21	5280	4000
50	50	115	125	127	50±0.50	62±0.50	38	75	78	17.5	5	M16x110	21	77	50	+45 +5		+8 -25	8470	6900

1) 公差 DIN 1685-GTB 16。

2) 圆柱头螺栓 ISO 4762-8.8。

3) 以轴称尺寸 d 为基准的最小尺寸。

4) 螺栓拧紧状态。

5) 螺栓拧紧状态，与轴称尺寸 d 相关。

6) 所给的额定载荷适用于主载荷方向。

额定动载荷是以 100 000 米行程为基准确定的。

如果以 50 000 米行程为基准，则表中的 C 值乘以系数 1.26。

直线导套组件带标准滚珠导套

直线导套组件, R1081 法兰式

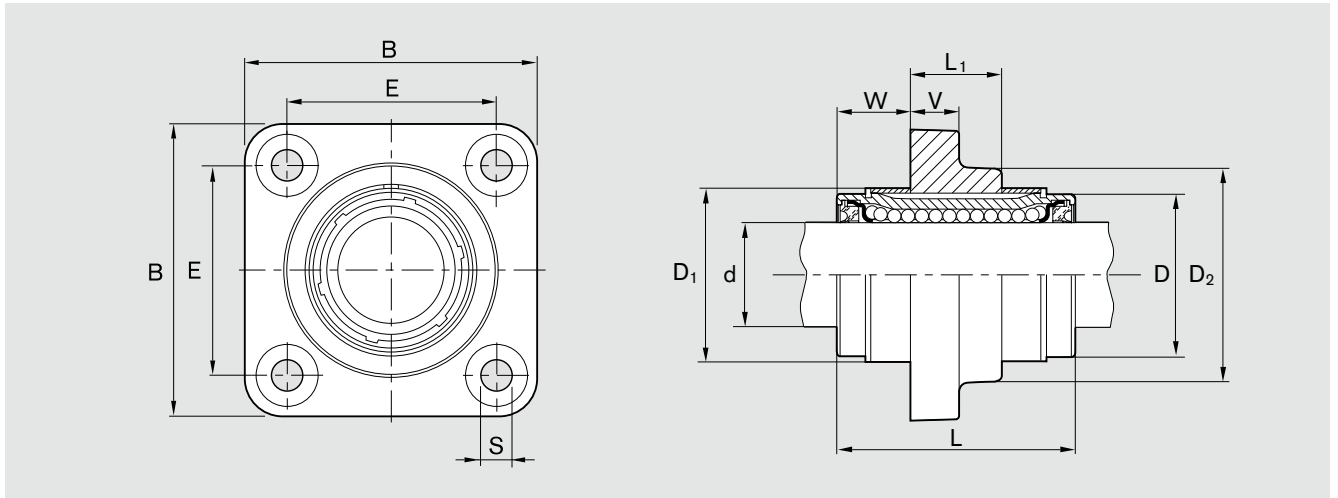
结构

- 法兰轴承座 (灰铸铁)
- 两个挡圈, 在轴直径 12 至 40 中附加两个间隔圈 (钢)
- 标准滚珠导套带密封圈
- 径向间隙不可调



轴	部件号 带两个密封圈	重量 (kg)
Ø d (mm)		
12	R1081 212 00	0.11
16	R1081 216 00	0.18
20	R1081 220 00	0.33
25	R1081 225 00	0.63
30	R1081 230 00	1.00
40	R1081 240 00	1.90
50	R1081 250 00	4.00
60	R1081 260 00	7.40
80	R1081 280 00	14.70

尺寸



尺寸 (mm)											径向间隙 ²⁾	额定载荷 ³⁾ (N)		
$\varnothing d$	B ¹⁾	L	L ₁	D	D ₁ +0.8	D ₂ ¹⁾	E	S H13	V ¹⁾	W	轴 h6	(μm)	C	C ₀
12	42	32	12	22	24	28	30±0.12	5.5	6	10		+20 +5	420	280
16	50	36	15	26	28.5	34	35±0.12	5.5	8	10.5		+22 +5	580	440
20	60	45	18	32	35	42	42±0.15	6.6	10	13.5		+23 +6	1170	860
25	74	58	23	40	43	54	54±0.15	6.6	12	17.5		+25 +6	2080	1560
30	84	68	26	47	49.5	62	60±0.25	9.0	14	21		+25 +6	2820	2230
40	108	80	36	62	66.5	80	78±0.25	11	16	22		+30 +7	5170	3810
50	130	100	72	75	81	98	98±0.25	11	18	14		+30 +7	8260	6470
60	160	125	95	90	96	115	120±0.50	14	22	15		+33 +7	11500	9160
80	200	165	125	120	129	150	155±0.50	14	26	20		+37 +8	21000	16300

1) 尺寸公差 DIN 1686-GTB 15。

2) 从工作孔径和轴公差中统计获取。在考虑了滚珠导套外径和轴承座孔的情况下，使用 h6 轴时的径向间隙数值与标准滚珠导套 R0610 中“h6/H7”竖行中“可调径向间隙”下所给的数值相似。

3) 因为位置和载荷方向不是总能明确定义，所给额定载荷为最小数值。

额定动载荷是以 100 000 米行程为基准确定的。

如果以 50 000 米行程为基准，则表中的 C 值乘以系数 1.26。

扇形架滚珠导套

产品一览

优点

- 作为直线导套组件带有加强型塑料轴承座，轻便、稳定和价格便宜
- 极适用于一般的要求
- 也有耐腐蚀款式用于医疗、化学、食品工业
- 可选配单独的密封圈



扇形架滚珠导套

技术数据

请注意一般技术数据以及润滑和安装说明。

摩擦

不带密封的扇形架滚珠导套在油润滑时的摩擦系数为 0.001 - 0.004。高载荷时的摩擦系数为最小，微小载荷时的摩擦系数可能大于所给出的数值。
两端带密封的滚珠导套在无径向载荷时摩擦力的值列于下表。它们取决于速度和润滑情况。

轴 Ø d (mm)	起动力 (N) 约	摩擦力 (N) 约
12	3	1.5
16	4.5	2
20	5	2.5
25	7	3
30	9	4
40	12	5

速度

$$v_{\max} = 3 \text{ m/s}$$

加速度

$$a_{\max} = 150 \text{ m/s}^2$$

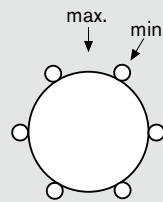
工作温度

-10 °C 至 80 °C (常规款式)
-10 °C 至 65 °C (耐腐蚀款式)

载荷方向对额定载荷的影响

对所给出的额定载荷值相应于载荷作用在“min”或“max”位置进行选择。这是计算的出发点。

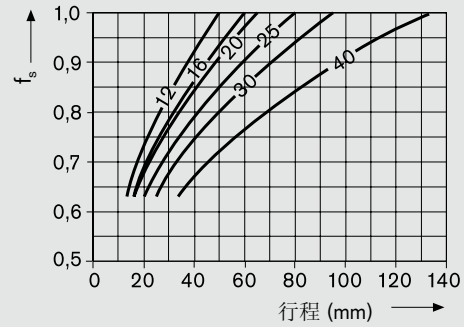
如果载荷作用方向能够明确确定，并且扇形架滚珠导套的安装能够使载荷作用在“max”位置，则可以使用额定载荷 C_{\max} (额定动载荷) 和 $C_{0\max}$ (额定静载荷)。如果不能准确地按负载方向定向安装，或者负载方向不能定义，则要以最小额定载荷作为基准。



安装，固定

短行程时额定载荷的降低

短行程时轴的使用寿命短于扇形架滚珠导套的使用寿命。因此表中给出的额定载荷 C 必须乘以系数 f_s 。



特殊工作条件

在周围环境经常潮湿或湿的应用场合，例如，使用水基的冷却/润滑剂时，我们推荐采用按 ISO 683-17 / EN 10088 的耐腐蚀钢滚珠导套。

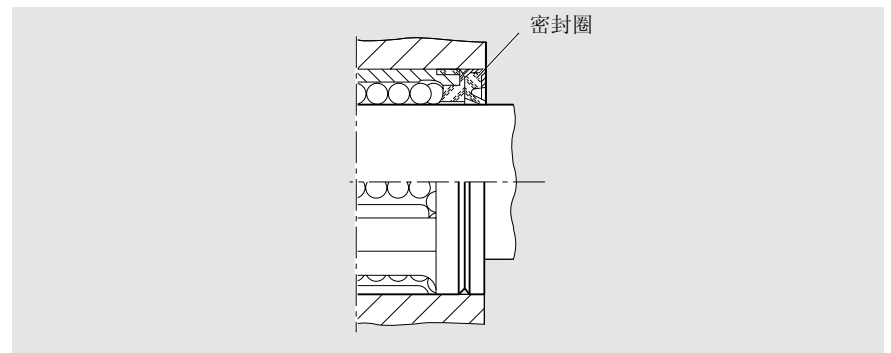
安装

扇形架滚珠导套用一个压入芯棒安装 (参看安装章节)。为了避免弄脏扇形架滚珠导套，我们推荐在将导套安装于带有缝隙的安装孔中时，用扇形钢架盖住缝隙。

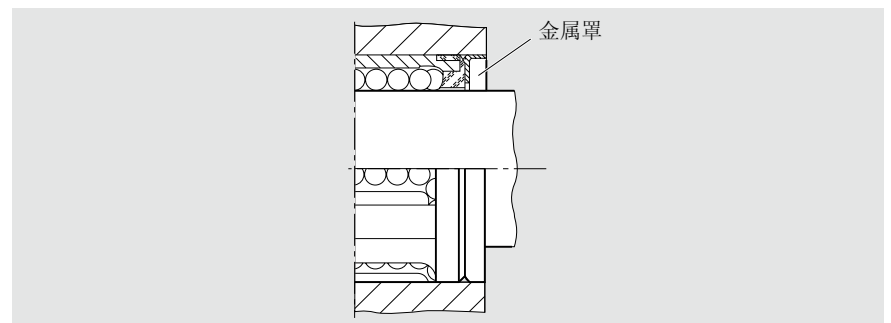


固定

用密封圈固定



用金属罩固定



扇形架滚珠导套

扇形架滚珠导套,
R0668

常规

结构

- 用滚动轴承钢制造的滚珠
- 淬火扇形钢架
- 用聚酰胺制造的导向架



耐腐蚀钢

结构

- 滚珠用耐腐滚动轴承钢 (按 ISO 683-17 / EN 10088) 制造
- 耐腐蚀钢扇形架
- 用聚酰胺 11 制造的导向架

轴 $\varnothing d$ (mm)	部件号		重量 (kg)
	常规	耐腐蚀钢	
12	R0668 012 00	R0668 012 30	0.013
16	R0668 016 00	R0668 016 30	0.020
20	R0668 020 00	R0668 020 30	0.031
25	R0668 025 00	R0668 025 30	0.057
30	R0668 030 00	R0668 030 30	0.096
40	R0668 040 00	R0668 040 30	0.170

密封圈



轴 $\varnothing d$ (mm)	部件号	
	密封圈, 常规 ¹⁾	密封圈, 耐腐蚀钢 ¹⁾
12	R1331 512 00	R1331 512 30
16	R1331 516 00	R1331 516 30
20	R1331 520 00	R1331 520 30
25	R1331 525 00	R1331 525 30
30	R1331 530 00	R1331 530 30
40	R1331 540 00	R1331 540 30

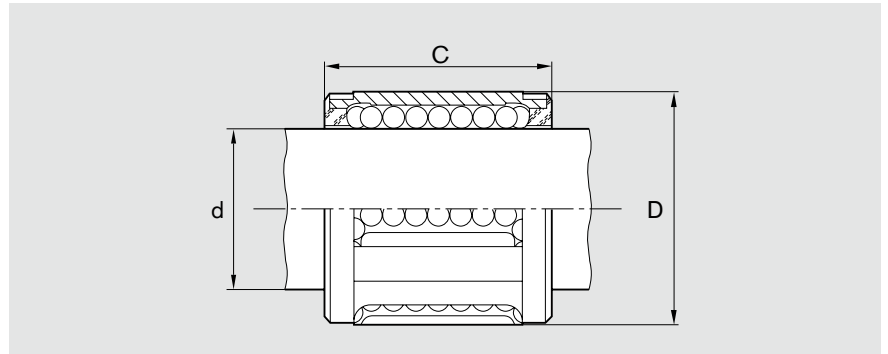
金属罩



$\varnothing d$ (mm)	部件号	
	金属罩, 常规 ¹⁾	金属罩, 耐腐蚀钢 ¹⁾
12	R1331 043 00	R1331 043 30
16	R1331 044 00	R1331 044 30
20	R1331 045 00	R1331 045 30
25	R1331 046 00	R1331 046 30
30	R1331 047 00	R1331 047 30
40	R1331 048 00	R1331 048 30

1) 用于轴向固定。

尺寸



尺寸 (mm)			滚珠列数	径向间隙 (μm) 轴/孔		额定载荷 (N)				耐腐蚀钢			
$\varnothing d$	D	C js14		$h6/H7$	$h6/K7$	常规		C_0		C		C_0	
					最小	最大	最小	最大	最小	最大	最小	最大	
12	20	24	5	+32 0	+17 -15	480	570	420	620	240	290	330	490
16	25	28	5	+32 0	+17 -15	720	860	620	910	360	430	490	730
20	30	30	6	+33 -1	+18 -16	1020	1080	870	1120	510	540	690	890
25	37	37	6	+36 0	+18 -18	1630	1730	1360	1750	820	870	1090	1400
30	44	44	6	+36 0	+18 -18	2390	2530	1960	2510	1200	1270	1570	2000
40	56	56	6	+42 -1	+21 -22	3870	4100	3270	4180	1940	2050	2610	3340

额定动载荷是以 100 000 米行程为基准确定的。
如果以 50 000 米行程为基准，则表中的 C 值乘以系数 1.26。

密封圈

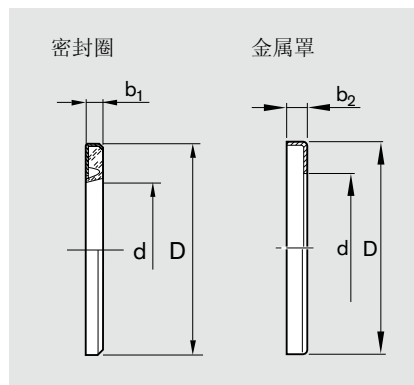
结构

- 金属罩
- 弹性橡胶密封圈

金属罩

材料:

- 钢，常规或耐腐蚀钢



尺寸 (mm)			
$\varnothing d$	$D^{1)}$	b_1 +0.3	b_2 +0.5
12	20	3	3
16	25	3	3
20	30	4	4
25	37	4	4
30	44	5	5
40	56	5	5

- 1) 外径 D 是以大约 0.1 mm 的过盈尺寸加工的。
不再需要附加的固定。

直线导套组件带扇形架滚珠导套

直线导套组件, R1060

可调式

常规或耐腐蚀钢

结构

- 固定轴承座采用加强型聚酰胺制造
- 轻便、稳定和价格便宜
- 带扇形架滚珠导套
- 两个可互换的密封圈
- 径向间隙可调

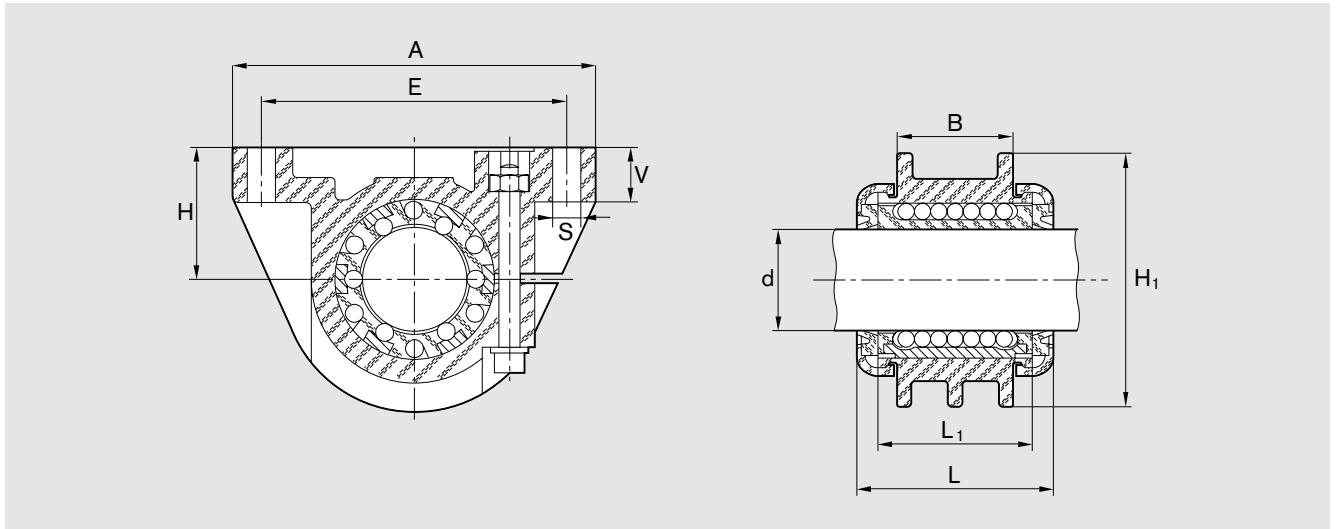
可调式



轴 Ø d (mm)	部件号		重量 (kg)
	常规	耐腐蚀钢 ¹⁾	
12	R1060 212 00	R1060 212 20	0.041
16	R1060 216 00	R1060 216 20	0.063
20	R1060 220 00	R1060 220 20	0.077
25	R1060 225 00	R1060 225 20	0.158
30	R1060 230 00	R1060 230 20	0.277
40	R1060 240 00	R1060 240 20	0.470

1) 耐腐蚀钢滚珠导套 (滚动轴承钢, 按 ISO 683-17 / EN 10088)。
耐腐蚀钢螺栓, 垫片, 螺母 (A2)

尺寸



尺寸 (mm)										径向间隙 (μm)	额定载荷 ²⁾ (N)			
$\varnothing d$	$H^{1)}$ ± 0.05	H_1	L	L_1	A	B	E	S	V		常规	耐腐蚀钢		
											C	C_0	C	C_0
12	18	35	31	24	55	20	43 ± 0.1	4.4	8	出厂时用 h5 的轴 (公差下限), 在拧紧 的状态下, 做了无间 隙调整。	480	420	240	330
16	22	42	35	28	66	22	53 ± 0.15	5.5	9.5		720	620	360	490
20	25	50	38	30	69	23	58 ± 0.15	5.5	10.5		1020	870	510	690
25	30	60	46	37	87	30	72 ± 0.2	6.6	11.5		1630	1360	820	1090
30	35	70	55	44	97	36	80 ± 0.2	6.6	13		2390	1960	1200	1570
40	45	90	67	56	124	48	103 ± 0.2	8.6	17		3870	3270	1940	2610

- 1) 以轴公称尺寸 d 为基准。
- 2) 因为位置和载荷方向不是总能明确定义, 所给额定载荷为于最小数值。

额定动载荷是以 100 000 米行程为基准确定的。
如果以 50 000 米行程为基准, 则表中的 C 值乘以系数 1.26。

抗扭滚珠导套

产品一览

优点

- 仅用一根轴实现轴向与径向的导向的装置
- 有 1、2 或 4 条滚道槽用于传递扭矩
- 多种款式可选
- 抗扭滚珠导套带有调整螺栓，出厂时已进行了无间隙调节
- 配用的轴带有磨削的滚道槽
- 轴按客户要求加工
- 带单独的密封圈或不带密封圈
- 各种不同的法兰款式
- 各种不同款式的钢轴承座或铝轴承座



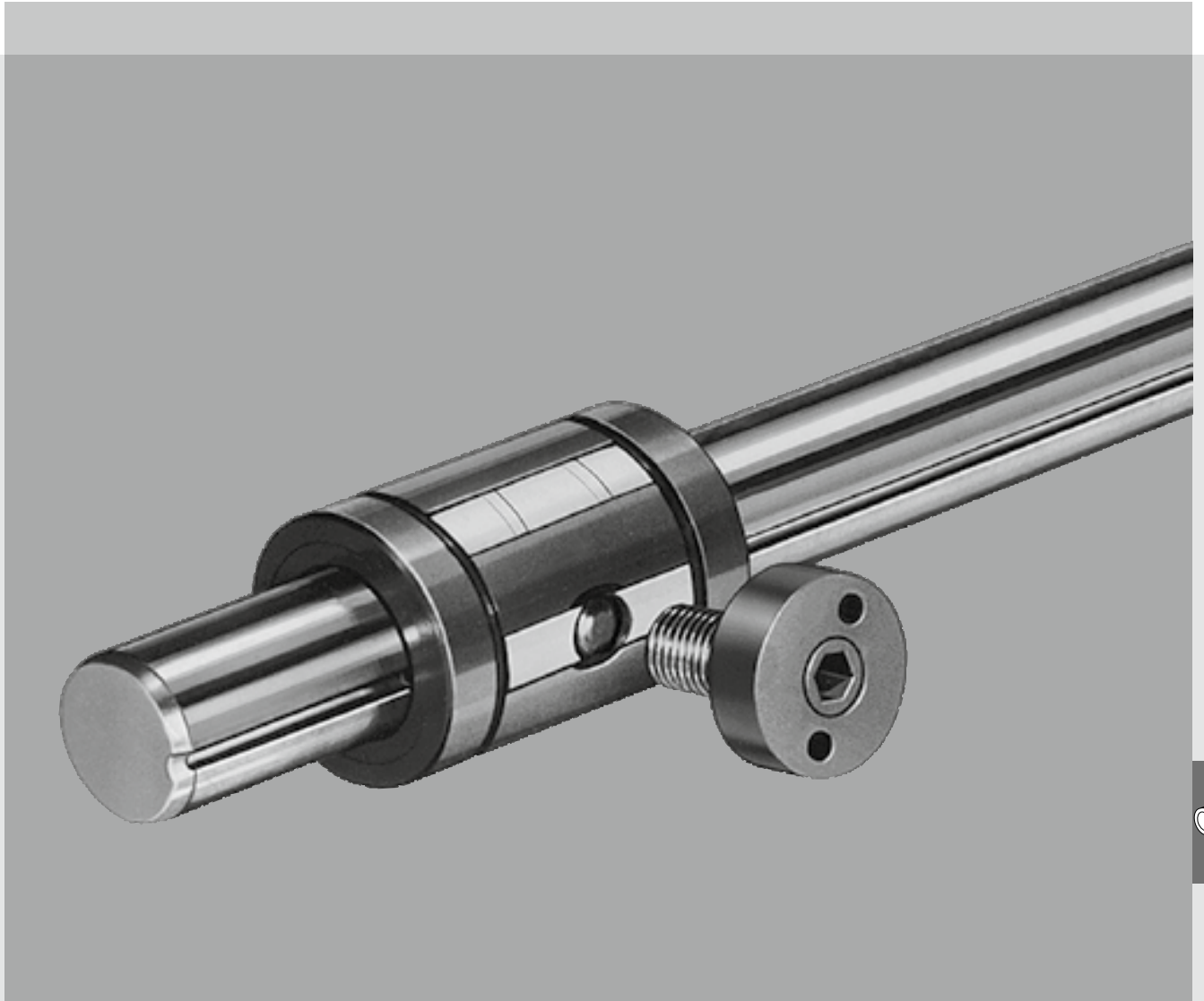
抗扭滚珠导套 1 型：一条滚道槽



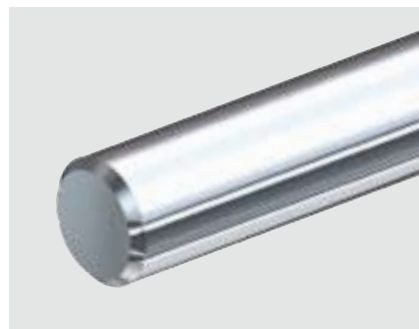
抗扭滚珠导套 2 型：两条滚道槽



抗扭集成滚珠导套



抗扭滚珠导套带四条滚道槽



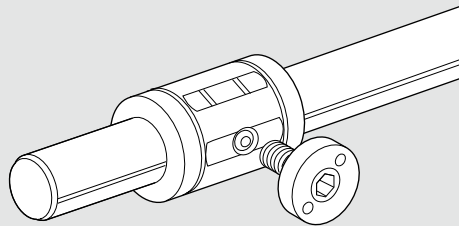
精密钢轴带四条滚道槽

抗扭滚珠导套

一览

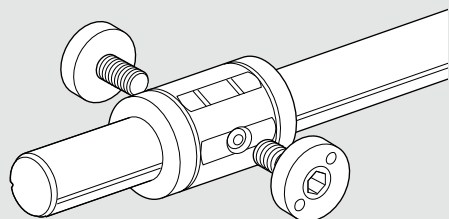
抗扭滚珠导套

1 型



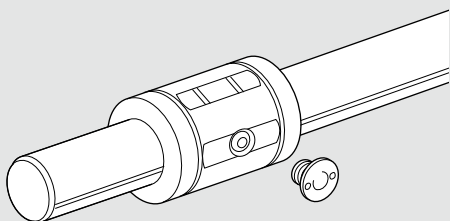
一条滚道槽

2 型



两条滚道槽

抗扭集成滚珠导套



技术数据

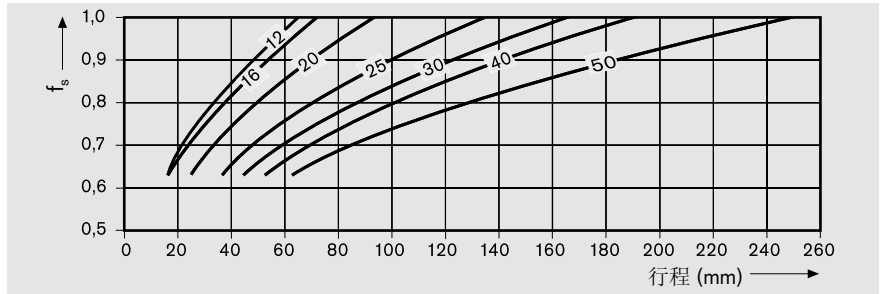
请注意一般技术数据以及润滑和安装说明。

工作温度

-10 °C 至 80 °C

短行程时的额定载荷降低

短行程时轴的寿命低于抗扭滚珠导套的寿命。
因此表中给出的额定载荷值 C 必须乘以系数 f_s 。



额定载荷和寿命

在同时受径向载荷和转矩作用时，要计算出用于寿命计算的当量总载荷

$F_{comb} = F_{res} + C \cdot \frac{M_x}{M_t}$ $L = \left(\frac{C}{F_{comb}} \right)^3 \cdot 10^5 \text{ m}$	<p>F_{comb} = 组合当量轴承载荷 (N)</p> <p>F_{res} = 合成径向载荷 (N)</p> <p>C = 额定动载荷 (N)</p> <p>M_x = 绕 x 轴的动扭矩 (Nm)</p> <p>M_t = 额定动扭矩 (Nm)</p> <p>L = 额定寿命 (m)</p>
---------------------------------------------------------------------------------------------------------------	---------------------------------------------------------------------------------------------------------------------------------------------------------------------------------------------------------------------------------------

纯转矩载荷时的寿命计算如下：

$M_m = \sqrt[3]{ M_1 ^3 \cdot \frac{q_{s1}}{100\%} + M_2 ^3 \cdot \frac{q_{s2}}{100\%} + \dots + M_n ^3 \cdot \frac{q_{sn}}{100\%}}$ $L = \left(\frac{M_t}{M_m} \right)^3 \cdot 10^5 \text{ m}$	<p>$q_1, q_2 \dots q_n$ = 转矩 $M_1, M_2, \dots M_n$ 作用时的行程部分 (%)</p> <p>$M_1, M_2 \dots M_n$ = 在各阶段分别作用的不连续扭矩 (Nm)</p> <p>M_n = 1 ... n (Nm)</p> <p>M_t = 额定动扭矩 (Nm)</p> <p>M_m = 当量动扭矩 (Nm)</p> <p>n = 阶段数 (-)</p> <p>L = 额定寿命 (m)</p>
----------------------------------------------------------------------------------------------------------------------------------------------------------------------------------------------------	------------------------------------------------------------------------------------------------------------------------------------------------------------------------------------------------------------------------------------------------------------------------------------------------------------------------------------------

轴的直线度

- 至 1200 mm 长: 0.1 mm
- 至 2000 mm 长: 0.2 mm

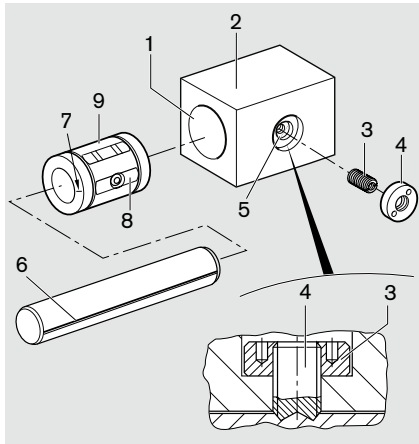
抗倾覆安装

抗倾覆支承要求安装两个抗扭滚珠导套。
作为直线导套组件我们推荐采用串联款式 (带两个抗扭滚珠导套)。

抗扭滚珠导套

抗扭滚珠导套的安装

安装



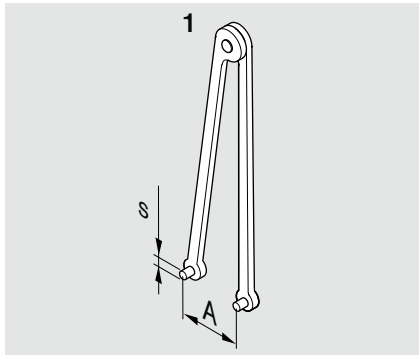
⚠ 直线导套组件已安装完毕，并且做了无间隙调整。如果轴被抽出，则必须松开调整螺栓，并且对抗扭滚珠导套进行新的调整。

- 对轴承座 (2) 中的孔 (1) 进行倒角和清洁。
- 给调整螺栓 (3) 上油。
- 检查拧在调整螺栓 (3) 上的防松螺母 (4) 是否顺畅。
- 检查调整螺栓 (3) 在螺纹孔 (5) 中是否顺畅。必要时螺纹尾端去毛刺。
- 从滚珠导套中取出运输部件。

⚠ 不许用锤子打击滚珠导套！

- 用手将滚珠导套 (9) 放入轴承座 (2) 中。
- 将铰孔的钢衬套 (8) 与轴承座中的螺纹孔 (5) 对准。
- 将一条滚道槽 (6) 与滚珠导套标记区的标记线 (7) 对准。
- 插入轴，注意不要出现棱边侧压！

调节调整螺栓



- 将调整螺栓拧入至首次出现阻力为止。
- 来回移动轴。同时试着在两个方向上转动。用六角螺栓扳手拧紧调整螺栓。
- 1 型 (一条滚道槽) 用 M_{GA} 拧紧调整螺栓。
- 2 型 (两条滚道槽) 首先用 $0.5 \cdot M_{GA}$ 将一个调整螺栓拧紧，然后再将另一个调整螺栓用 M_{GA} 拧紧。
- 用防松螺母给调整螺栓加上保险。使用端面扳手 (1)。在加防松保险时，不许调整螺栓转动。拧紧力矩 = M_{GK} 。
- 安装结束后的摩擦力 F_R 值见下表。如果区别过大，则松开调整螺栓，并进行新的调整！
- 不许再将轴抽出！

轴 Ø d (mm)	端面扳手 (1) (mm)		拧紧力矩 (Ncm) ¹⁾			摩擦力 F_R 约 (一个滚珠导套) (N)
	s	A	调整螺栓 M_{GA}	防松螺母 M_{GK}		
12	2.5	10	8	400	1.5	
16	2.5	10	11	400	2	
20	3	15	30	1500	3	
25	3	15	45	1500	4.5	
30	3	19.5	70	2000	6	
40	3	19.5	100	2000	8	
50	3	25	180	3000	12	

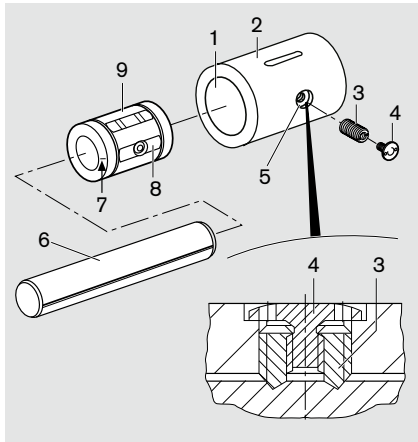
1) 在摩擦系数为 0.125 时的拧紧力矩

安装密封

- 将密封推到轴上，将定位舌对准槽。
 - 将密封压入安装孔中。
- 安装一件密封，摩擦力会提高一个 F_R 数值。安装了两件密封时，摩擦力升到大约表中数值的三倍。

抗扭集成滚珠导套的安装

安装



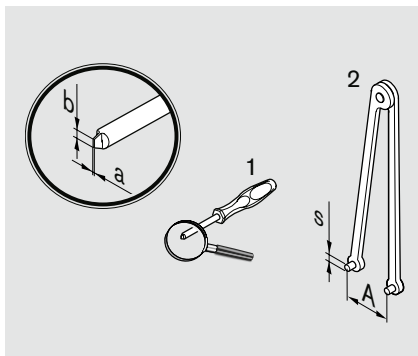
⚠ 直线导套组件已安装完毕，并且做了无间隙调整。如果轴被抽出，则必须松开调整螺栓，并且对抗扭滚珠导套进行新的调整。

- 对轴承座 (2) 中的孔 (1) 进行倒角和清洁。
- 给调整螺栓 (3) 和防松螺栓 (4) 上油。
- 检查拧在调整螺栓 (3) 上的防松螺栓 (4) 是否顺畅。
- 检查调整螺栓 (3) 在螺纹孔 (5) 中是否顺畅。必要时螺纹尾端去毛刺。
- 从滚珠导套中取出运输部件。

⚠ 不许用锤子打击滚珠导套！

- 用手将滚珠导套 (9) 放入轴承座 (2) 中。
- 将镗孔的钢衬套 (8) 与轴承座中的螺纹孔 (5) 对准。
- 将一条滚道槽 (6) 与滚珠导套标记区的标记线 (7) 对准。
- 插入轴，注意不要出现棱边侧压！

调节调整螺栓



- 将调整螺栓拧入至首次出现阻力为止。
- 来回移动轴。同时试着在两个方向上转动。在此用螺栓扳手 (1) 拧紧调整螺栓。
- 在轴直径为 12 和 16 时，用 M_{GA} 拧紧调整螺栓。
- 在轴直径为 20 至 50 时，首先用 $0.5 \cdot M_{GA}$ 将一个调整螺栓拧紧，然后再将另一个调整螺栓用 M_{GA} 拧紧。
- 用端面孔扳手 (2) 将防松螺栓拧入调整螺栓，并且用拧紧力矩 M_{GK} 拧紧。
- 安装结束后的摩擦力 F_R 值见下表。如果区别过大，则松开调整螺栓，并进行新的调整！
- 不许再将轴抽出！

轴 Ø d (mm)	螺栓扳手 (1) (mm)		端面孔扳手 (2) (mm)		拧紧力矩 (Ncm) ¹⁾		摩擦力 F_R 约 (一个滚珠导套) (N)
	a	b	s	A	调整螺栓 M_{GA}	防松螺母 M_{GK}	
12	0.8	5	1.5	5.5	8	110	1.5
16	0.8	5	1.5	5.5	11	110	2
20	1	8	2	8	30	180	3.8
25	1	8	2	8	45	380	5.6
30	1.2	10	2.5	10	70	800	7.5
40	1.2	10	2.5	10	100	800	10
50	1.6	14	3	13	180	1300	15

1) 在摩擦系数为 0.125 时的拧紧力矩

安装密封

- 将密封推到轴上，将定位舌对准槽。
- 将密封压入安装孔中。

安装一件密封，摩擦力会提高一个 F_R 数值。安装了两件密封时，摩擦力升到大约表中数值的三倍。

抗扭滚珠导套

抗扭滚珠导套, R0696 0..

1 型: 一条滚道槽

抗扭滚珠导套, R0696 3..

2 型: 两条滚道槽

结构

- 塑料导向架和外套筒
- 淬火钢衬套
- 用滚动轴承钢制造的滚珠
- 精密钢轴带滚道槽
- 淬火钢调整螺栓
- 钢制防松螺母



轴 Ø d (mm)	带轴抗扭滚珠导套部件号		
	标准长 按表格	定长轴 按数据 ¹⁾	特殊轴 按图纸
12	R0696 012 80	R0696 012 89	R0696 012 86
16	R0696 016 80	R0696 016 89	R0696 016 86
20	R0696 020 80	R0696 020 89	R0696 020 86
25	R0696 025 80	R0696 025 89	R0696 025 86
30	R0696 030 80	R0696 030 89	R0696 030 86
40	R0696 040 80	R0696 040 89	R0696 040 86
50	R0696 050 80	R0696 050 89	R0696 050 86

- 85 轴长 900 mm
- 87 轴长 1200 mm
- 88 轴长 2000 mm

不带轴抗扭滚珠导套部件号: R0696 0.. 00

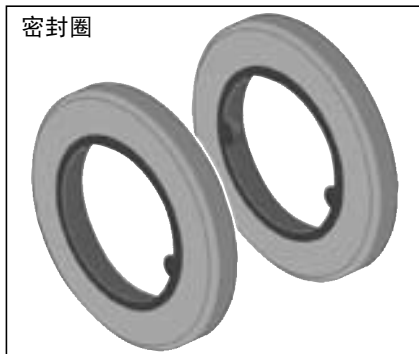


轴 Ø d (mm)	带轴抗扭滚珠导套部件号		
	标准长 按表格	定长轴 按数据 ¹⁾	特殊轴 按图纸
20	R0696 320 80	R0696 320 89	R0696 320 86
25	R0696 325 80	R0696 325 89	R0696 325 86
30	R0696 330 80	R0696 330 89	R0696 330 86
40	R0696 340 80	R0696 340 89	R0696 340 86
50	R0696 350 80	R0696 350 89	R0696 350 86

- 85 轴长 900 mm
- 87 轴长 1200 mm
- 88 轴长 2000 mm

不带轴抗扭滚珠导套部件号: R0696 3.. 00

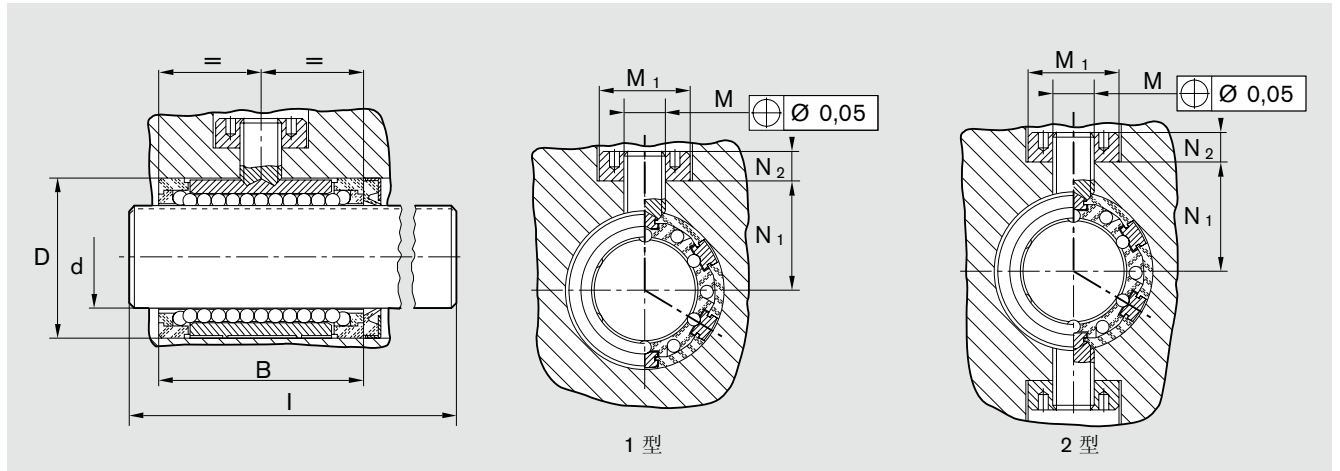
1) 直径 25 规格以上的部分产品也可以供配空心轴款式: R0696 ... 69 或配按 ISO 683-17 / EN 10088 的耐腐蚀钢轴: R0696 ... 79。



轴 Ø d (mm)	部件号 密封圈	
	1 型	2 型
12	R1331 112 00	-
16	R1331 116 00	-
20	R1331 120 00	R1331 320 00
25	R1331 125 00	R1331 325 00
30	R1331 130 00	R1331 330 00
40	R1331 140 00	R1331 340 00
50	R1331 150 00	R1331 350 00

密封圈必须单独订货。

尺寸



尺寸 (mm)								标准长	额定扭矩		额定载荷 ²⁾ (N)		重量	
Ø d		D ¹⁾	B	M	M ₁ +0.1	N ₁	N ₂	l	1 型	M _t (Nm) 2 型	C	C ₀	滚珠导套 (kg)	轴 (kg/m)
12	-	22	32	M6x0.5	14	15.5	5	400	2	-	640	420	0.026	0.89
16	-	26	36	M6x0.5	14	19.5	5	400	3.3	-	780	530	0.032	1.57
20	20	32	45	M10x1	22	21.5	8	500	7.5	12	1550	1050	0.064	2.45
25	25	40	58	M10x1	22	28.5	8	500	15	24	3030	2180	0.135	3.80
30	30	47	68	M12x1	26	32	9.5	600	23	37	3680	2790	0.210	5.50
40	40	62	80	M12x1	26	44	9.5	600	53	86	6320	4350	0.390	9.80
50	50	75	100	M16x1.5	34	52	12.5	600	103	167	9250	6470	0.680	15.30

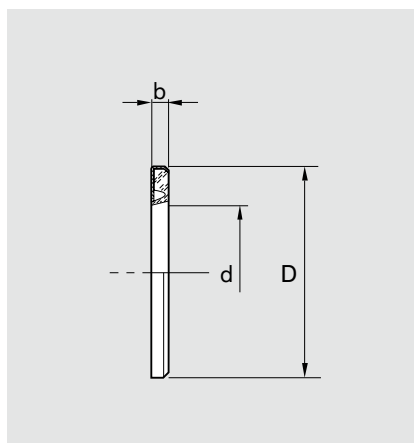
- 1) 推荐的安装孔: D^{JS7}。
- 2) 因为载荷方向不是总能明确定义, 所给的额定载荷为最小数值。

额定动载荷是以 100 000 米行程为基准确定的。
 如果以 50 000 米行程为基准, 则表中的 C 值乘以系数 1.26。

密封圈

结构

- 金属罩
- 弹性橡胶密封圈



尺寸 (mm)		
Ø d	D ³⁾	b +0.3
12	22	3
16	26	3
20	32	4
25	40	4
30	47	5
40	62	5
50	75	6

- 3) 外径 D 是以大约 0.1 mm 的过盈尺寸加工的。
不再需要附加的固定。

抗扭集成滚珠导套

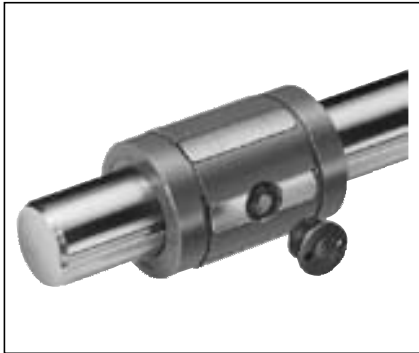
抗扭集成滚珠导套, R0720

结构

- 塑料导向架和外套筒
- 淬火钢衬套
- 用滚动轴承钢制造的滚珠
- 精密钢轴带滚道槽
- 淬火钢调整螺栓
- 钢制防松螺栓

一条滚道槽
轴径 12 和 16 mm

两条滚道槽
从轴径 20 mm 起



轴 Ø d (mm)	带轴抗扭集成滚珠导套部件号		
	标准长 按表格	定长轴 按数据 ¹⁾	特殊轴 按图纸
12	R0720 012 80	R0720 012 89	R0720 012 86
16	R0720 016 80	R0720 016 89	R0720 016 86
20	R0720 320 80	R0720 320 89	R0720 320 86
25	R0720 325 80	R0720 325 89	R0720 325 86
30	R0720 330 80	R0720 330 89	R0720 330 86
40	R0720 340 80	R0720 340 89	R0720 340 86
50	R0720 350 80	R0720 350 89	R0720 350 86

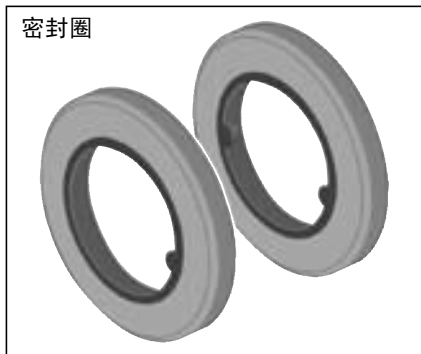
- 85 轴长 900 mm
- 87 轴长 1200 mm
- 88 轴长 2000 mm

不带轴抗扭集成滚珠导套部件号:

轴径 12 和 16: R0720 0.. 00

轴径 20 至 50: R0720 3.. 00

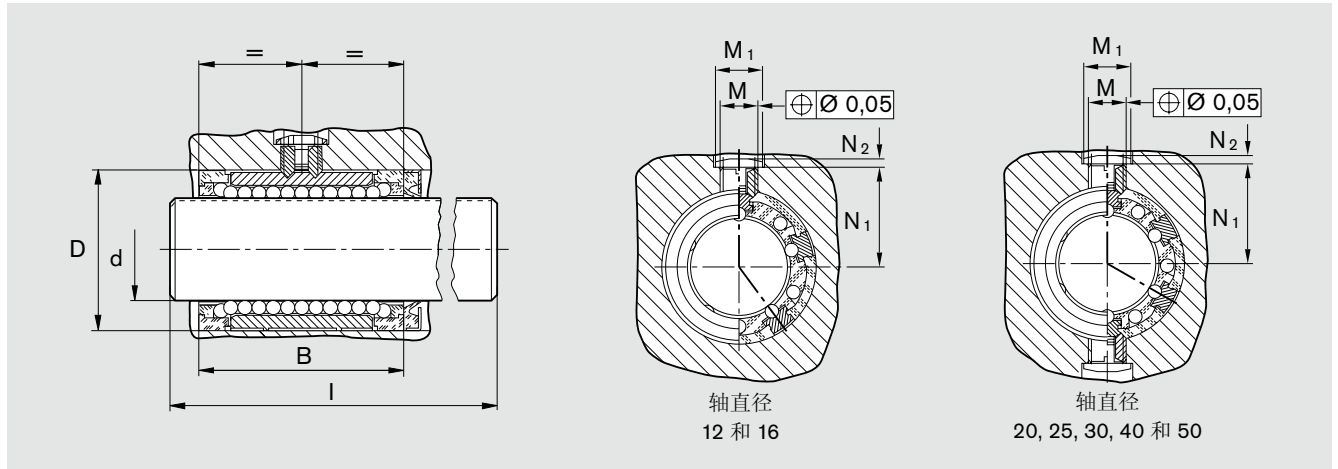
1) 直径 25 规格以上的部分产品也可以供配空心轴款式: R0720 ... 69 或配按 ISO 683-17 / EN 10088 的耐腐蚀钢轴: R0720 ... 79。



轴 Ø d (mm)	部件号 密封圈
12	R1331 112 00
16	R1331 116 00
20	R1331 320 00
25	R1331 325 00
30	R1331 330 00
40	R1331 340 00
50	R1331 350 00

密封圈必须单独订货。

尺寸



尺寸 (mm)							标准长 l (mm)	额定扭矩		额定载荷 ²⁾ (N)		重量	
Ø d	D ¹⁾	B	M	M ₁	N ₁ +0.1	N ₂		M _t (Nm)	C	C ₀	滚珠导套 (kg)	轴 (kg/m)	
12	22	32	M6x0.5	8	14.4	1.3	400	2	640	420	0.026	0.89	
16	26	36	M6x0.5	8	16.4	1.3	400	3.3	780	530	0.032	1.57	
20	32	45	M10x1	12.5	21.8	1.9	500	12	1550	1050	0.071	2.45	
25	40	58	M10x1	12.5	25.8	1.9	500	24	3030	2180	0.130	3.80	
30	47	68	M12x1	15	29.7	2.5	600	37	3680	2790	0.200	5.50	
40	62	80	M12x1	15	37.2	2.5	600	86	6320	4350	0.380	9.80	
50	75	100	M16x1.5	20	46.7	3	600	167	9250	6470	0.620	15.30	

1) 推荐的安装孔: D^{K6}。

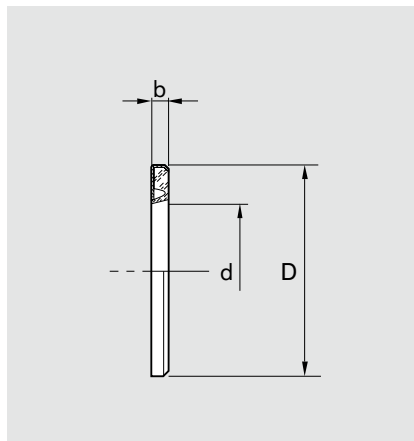
2) 因为载荷方向不是总能明确定义, 所给额定载荷为于最小数值。

额定动载荷是以 100 000 米行程为基准确定的。
如果以 50 000 米行程为基准, 则表中的 C 值乘以系数 1.26。

密封圈

结构

- 金属罩
- 弹性橡胶密封圈



尺寸 (mm)

Ø d	D ³⁾	b +0.3
12	22	3
16	26	3
20	32	4
25	40	4
30	47	5
40	62	5
50	75	6

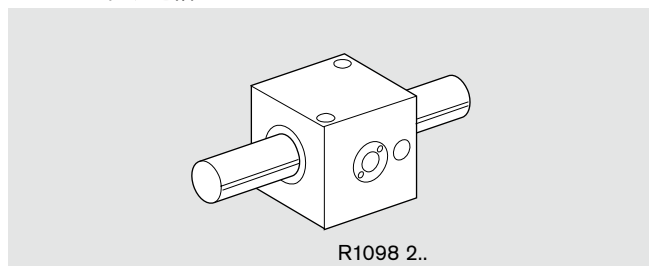
3) 外径 D 是以大约 0.1 mm 的过盈尺寸加工的。
不再需要附加的固定。

直线导套组件带抗扭滚珠导套

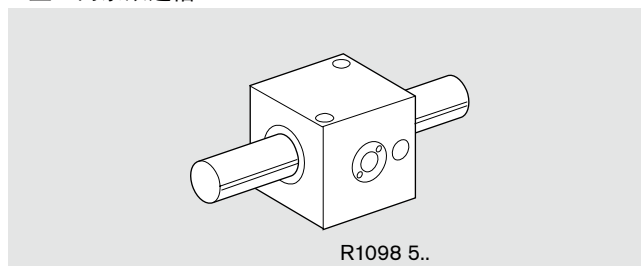
一览/安装

直线导套组件带抗扭滚珠导套，铝轴承座

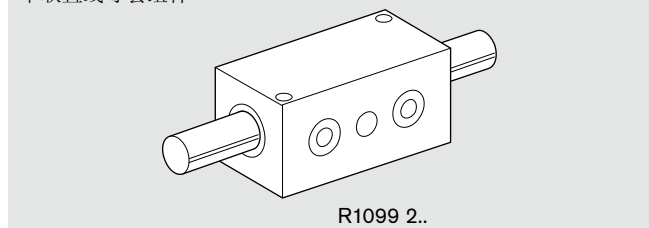
1 型：一条滚道槽



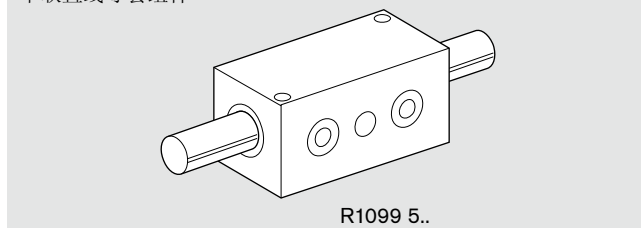
2 型：两条滚道槽



串联直线导套组件

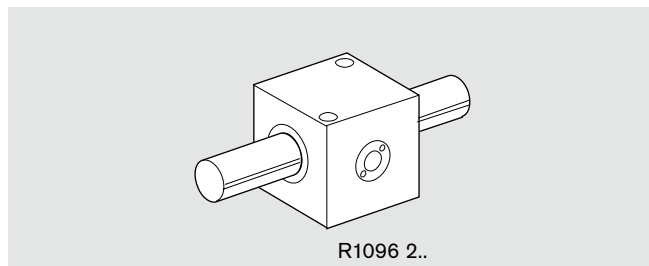


串联直线导套组件

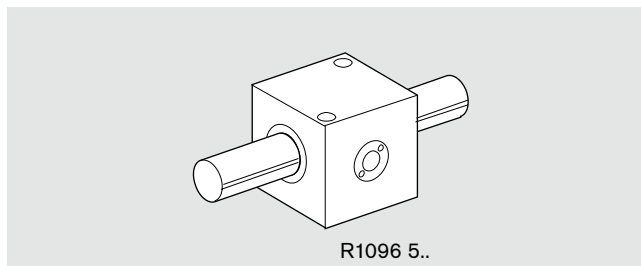


直线导套组件带抗扭滚珠导套，钢轴承座

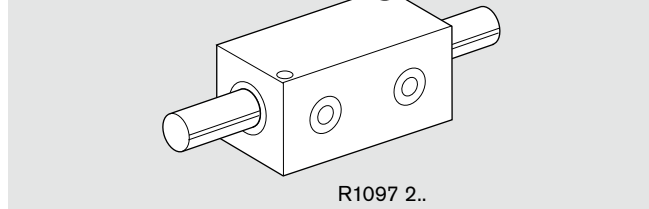
1 型：一条滚道槽



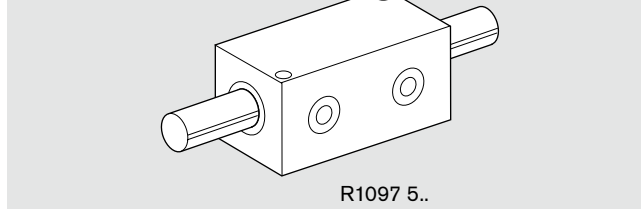
2 型：两条滚道槽



串联直线导套组件



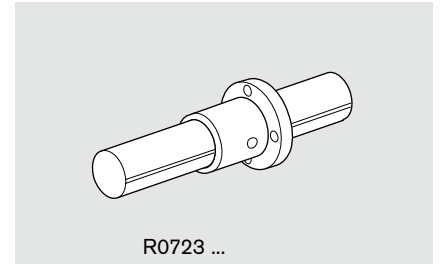
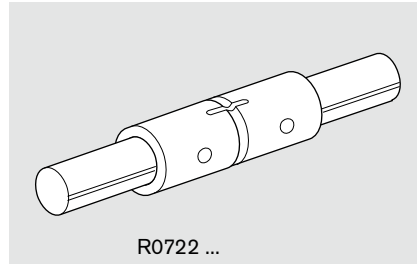
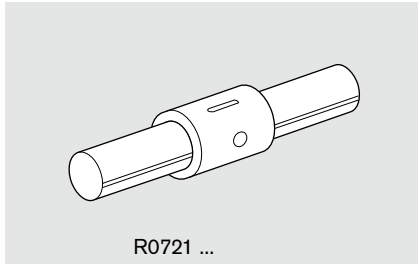
串联直线导套组件



安装

⚠ 直线导套组件已安装完毕，并且做了无间隙调整。如果轴被抽出，则必须松开调整螺栓，并且对抗扭滚珠导套进行新的调整。

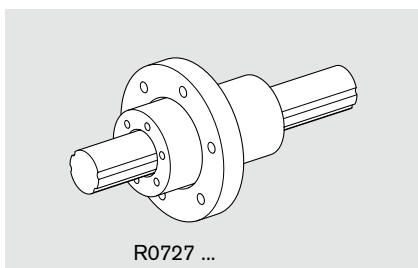
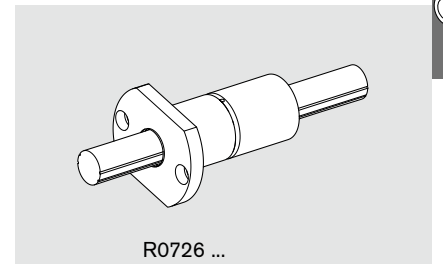
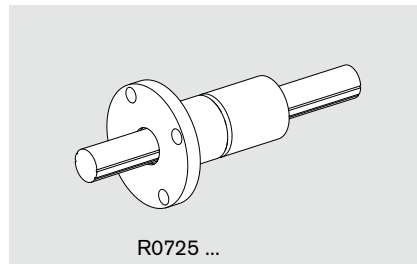
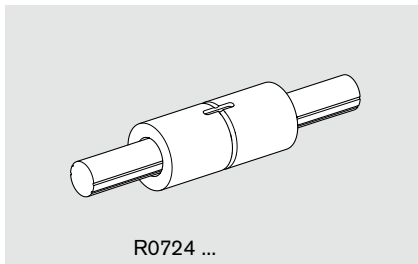
直线导套组件 (套筒款式) 带抗扭集成滚珠导套



安装

⚠ 直线导套组件 (套筒款式) 已安装完毕, 并且做了无间隙调整。如果轴被抽出, 则必须松开调整螺栓, 并且对抗扭滚珠导套进行新的调整。

抗扭滚珠导套带四条滚道槽



安装

⚠ 抗扭滚珠导套带四条滚道槽时, 滚珠导套和轴都单独供货。在装轴时要与滚道对准, 并且不要有棱边侧压!

直线导套组件带抗扭滚珠导套，铝轴承座

直线导套组件，R1098 2..

1 型：一条滚道槽

直线导套组件，R1098 5..

2 型：两条滚道槽

结构

- 轻型精密轴承座 (铝)
- 抗扭滚珠导套
- 精密钢轴带滚道槽
- 传递扭矩的钢衬套在出厂时做了无间隙调整
- 前置的密封圈
- 抗倾覆款式：
见串联直线导套组件
- 可补充润滑

1 型：一条滚道槽



轴 Ø d (mm)	带轴直线导套组件部件号		
	标准长 按表格	定长轴 按数据 ¹⁾	特殊轴 按图纸
12	R1098 212 80	R1098 212 89	R1098 212 86
16	R1098 216 80	R1098 216 89	R1098 216 86
20	R1098 220 80	R1098 220 89	R1098 220 86
25	R1098 225 80	R1098 225 89	R1098 225 86
30	R1098 230 80	R1098 230 89	R1098 230 86
40	R1098 240 80	R1098 240 89	R1098 240 86
50	R1098 250 80	R1098 250 89	R1098 250 86

- 85 轴长 900 mm
- 87 轴长 1200 mm
- 88 轴长 2000 mm

2 型：两条滚道槽

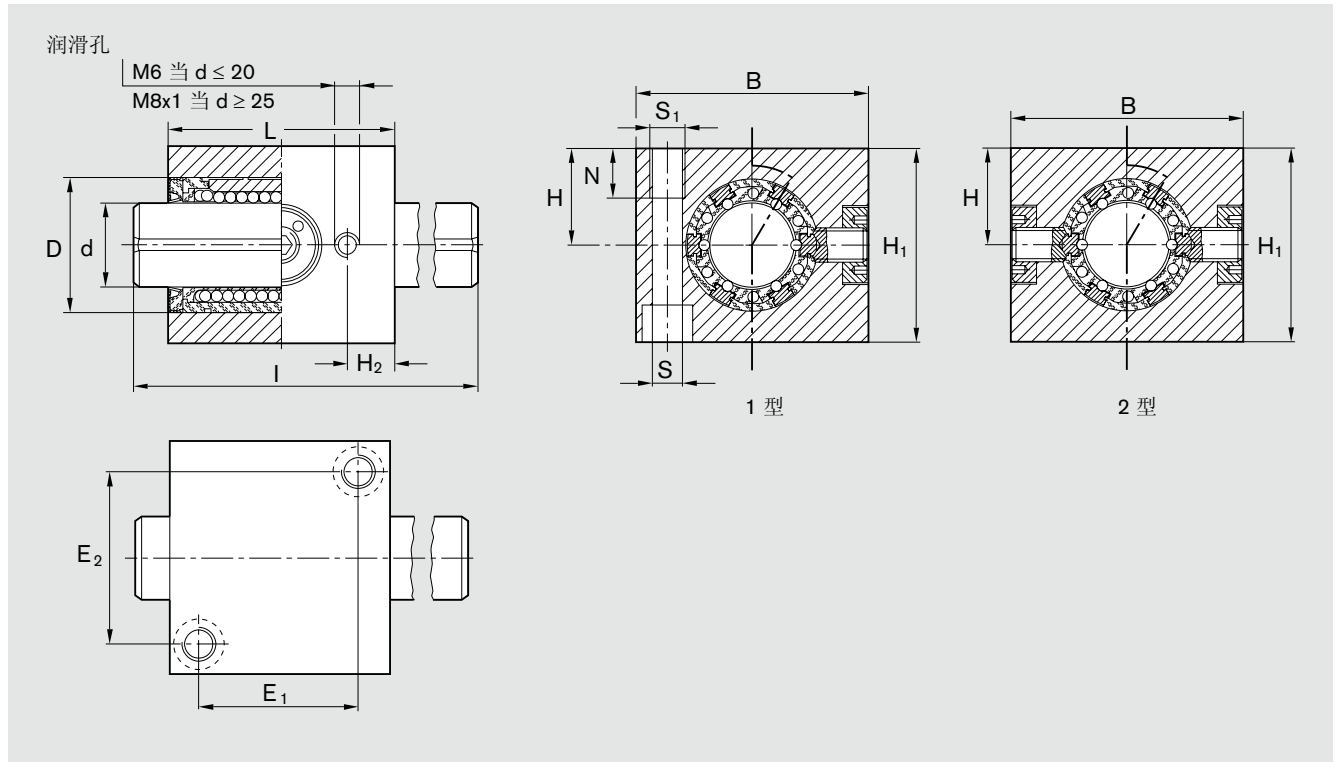


轴 Ø d (mm)	带轴直线导套组件部件号		
	标准长 按表格	定长轴 按数据 ¹⁾	特殊轴 按图纸
20	R1098 520 80	R1098 520 89	R1098 520 86
25	R1098 525 80	R1098 525 89	R1098 525 86
30	R1098 530 80	R1098 530 89	R1098 530 86
40	R1098 540 80	R1098 540 89	R1098 540 86
50	R1098 550 80	R1098 550 89	R1098 550 86

- 85 轴长 900 mm
- 87 轴长 1200 mm
- 88 轴长 2000 mm

1) 直径 25 规格以上的部分产品也可以供配空心轴款式：R1098 ... 69 或配按 ISO 683-17 / EN 10088 的耐腐蚀钢轴：R1098 ... 79。

尺寸



尺寸 (mm)													标准长 I (mm)	额定扭矩 M_t (Nm)		额定载荷 ³⁾ (N)		重量 直线导套 组件 (kg)	轴 (kg/m)	
$\varnothing d$	1型	2型	B	H ₁	H ¹⁾ +0.013 -0.022	H ₂	L	D	E ₁	E ₂	S ²⁾	S ₁		N	1型	2型	C			C ₀
12	-	-	42	35	18	8.5	40	22	28	30	5.3	M6	12	400	2	-	640	420	0.15	0.89
16	-	-	50	42	22	10	44	26	30	36	5.3	M6	12	400	3.3	-	780	530	0.22	1.57
20	20	20	60	50	25	11	55	32	39	44	6.6	M8	12	500	7.5	12	1550	1050	0.42	2.45
25	25	25	74	60	30	15.5	68	40	48	54	8.4	M10	15	500	15	24	3030	2180	0.7	3.80
30	30	30	84	70	35	16.5	80	47	58	62	10.5	M12	18	600	23	37	3680	2790	1.1	5.50
40	40	40	108	90	45	18.5	92	62	64	80	13.5	M16	20	600	53	86	6320	4350	2.1	9.80
50	50	50	130	105	50	22.5	114	75	84	100	13.5	M16	20	600	103	167	9250	6470	3.5	15.30

1) 在两个及多个直线导套组件安装在一根轴上时，将它们在安装好的状态下制成同样的尺寸 H。

尺寸 H 小 0.5 mm。

2) 固定螺栓 ISO 4762-8.8。

3) 因为载荷方向不是总能明确定义，所给额定载荷为最小数值。

额定动载荷是以 100 000 米行程为基准确定的。

如果以 50 000 米行程为基准，则表中的 C 值乘以系数 1.26。

润滑提示：只在装入轴的情况下通过润滑孔进行润滑，直至润滑剂溢出为止。

直线导套组件带抗扭滚珠导套，铝轴承座

串联

直线导套组件，R1099 2..

1 型：一条滚道槽

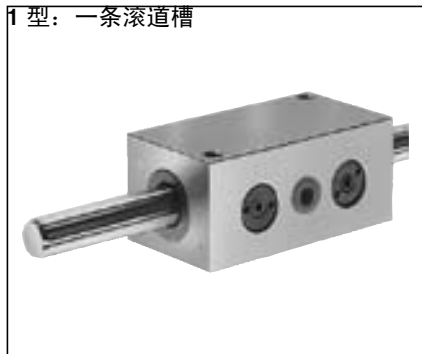
直线导套组件，R1099 5..

2 型：两条滚道槽

结构

- 轻型精密串联轴承座 (铝)
- 两个抗扭滚珠导套
- 精密钢轴带滚道槽
- 传递扭矩的钢衬套在出厂时做了无间隙调整
- 前置的密封圈
- 抗倾覆款式
- 可补充润滑

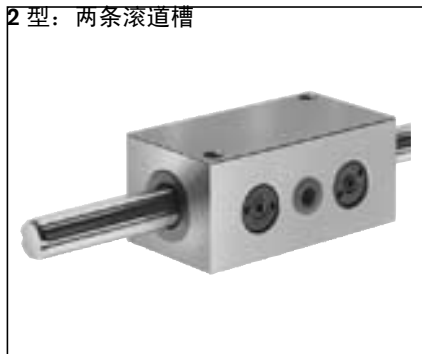
1 型：一条滚道槽



轴 Ø d (mm)	带轴直线导套组件部件号		
	标准长 按表格	定长轴 按数据 ¹⁾	特殊轴 按图纸
12	R1099 212 80	R1099 212 89	R1099 212 86
16	R1099 216 80	R1099 216 89	R1099 216 86
20	R1099 220 80	R1099 220 89	R1099 220 86
25	R1099 225 80	R1099 225 89	R1099 225 86
30	R1099 230 80	R1099 230 89	R1099 230 86
40	R1099 240 80	R1099 240 89	R1099 240 86
50	R1099 250 80	R1099 250 89	R1099 250 86

— 85 轴长 900 mm
— 87 轴长 1200 mm
— 88 轴长 2000 mm

2 型：两条滚道槽

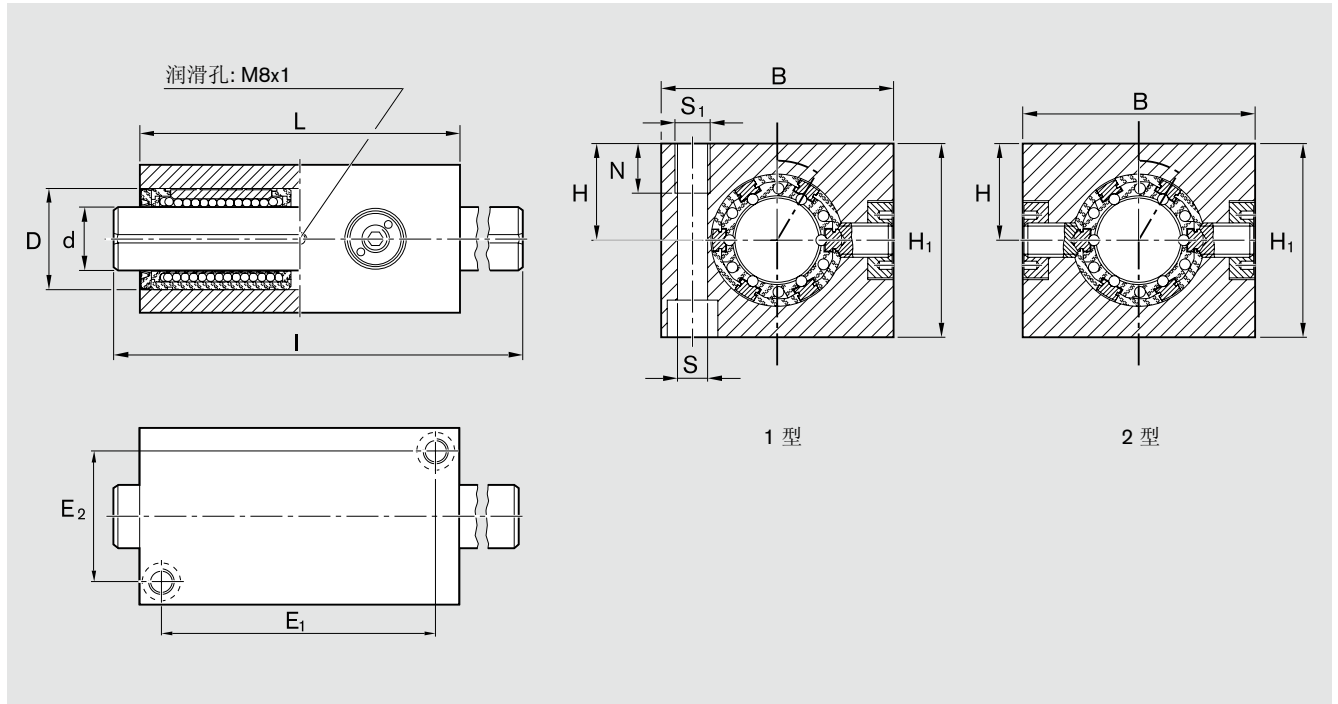


轴 Ø d (mm)	带轴直线导套组件部件号		
	标准长 按表格	定长轴 按数据 ¹⁾	特殊轴 按图纸
20	R1099 520 80	R1099 520 89	R1099 520 86
25	R1099 525 80	R1099 525 89	R1099 525 86
30	R1099 530 80	R1099 530 89	R1099 530 86
40	R1099 540 80	R1099 540 89	R1099 540 86
50	R1099 550 80	R1099 550 89	R1099 550 86

— 85 轴长 900 mm
— 87 轴长 1200 mm
— 88 轴长 2000 mm

1) 直径 25 规格以上的部分产品也可以供配空心轴款式：R1099 ... 69 或配按 ISO 683-17 / EN 10088 的耐腐蚀钢轴：R1099 ... 79。

尺寸



尺寸 (mm)												标准长 I (mm)	额定扭矩 M_t (Nm)		额定载荷 ³⁾ (N)		重量 直线导套 组件 (kg)	轴 (kg/m)
1 型	2 型	B	H ₁	H ¹⁾ +0.013 -0.022	L	D	E ₁	E ₂	S ²⁾	S ₁	N		1 型	2 型	C	C ₀		
12	-	42	35	18	76	22	64	30	5.3	M6	12	400	3.2	-	1040	840	0.29	0.89
16	-	50	42	22	84	26	70	36	5.3	M6	12	400	5.5	-	1260	1060	0.43	1.57
20	20	60	50	25	104	32	88	44	6.6	M8	12	500	12	20	2500	2100	0.8	2.45
25	25	74	60	30	130	40	110	54	8.4	M10	15	500	24	40	4900	4360	1.5	3.80
30	30	84	70	35	152	47	130	62	10.5	M12	18	600	37	60	6000	5580	2.2	5.50
40	40	108	90	45	176	62	148	80	13.5	M16	20	600	86	140	10200	8700	4.0	9.80
50	50	130	105	50	224	75	194	100	13.5	M16	20	600	167	272	15000	12940	6.9	15.30

- 1) 在两个及多个直线导套组件安装在一根轴上时，将它们在安装好的状态下制成同样的尺寸 H。
尺寸 H 小 0.5 mm。
- 2) 固定螺栓 ISO 4762-8.8。
- 3) 当两个滚珠导套均匀受力时的额定载荷。
因为载荷方向不是总能明确定义，所给额定载荷为最小数值。

额定动载荷是以 100 000 米行程为基准确定的。
如果以 50 000 米行程为基准，则表中的 C 值乘以系数 1.26。

润滑提示：只在装入轴的情况下通过润滑孔进行润滑，直至润滑剂溢出为止。

直线导套组件带抗扭滚珠导套，钢轴承座

直线导套组件，R1096 2..

1 型：一条滚道槽

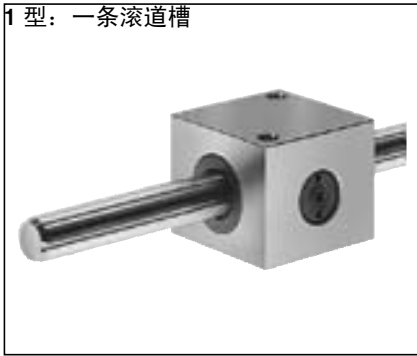
直线导套组件，R1096 5..

2 型：两条滚道槽

结构

- 精密钢轴承座
- 抗扭滚珠导套
- 精密钢轴带滚道槽
- 传递扭矩的钢衬套在出厂时做了无间隙调整
- 前置的密封圈
- 抗倾覆款式：
见串联直线导套组件

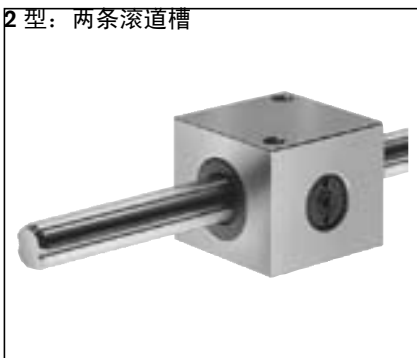
1 型：一条滚道槽



轴 Ø d (mm)	带轴直线导套组件部件号		
	标准长 按表格	定长轴 按数据 ¹⁾	特殊轴 按图纸
12	R1096 212 80	R1096 212 89	R1096 212 86
16	R1096 216 80	R1096 216 89	R1096 216 86
20	R1096 220 80	R1096 220 89	R1096 220 86
25	R1096 225 80	R1096 225 89	R1096 225 86
30	R1096 230 80	R1096 230 89	R1096 230 86
40	R1096 240 80	R1096 240 89	R1096 240 86
50	R1096 250 80	R1096 250 89	R1096 250 86

— 85 轴长 900 mm
— 87 轴长 1200 mm
— 88 轴长 2000 mm

2 型：两条滚道槽

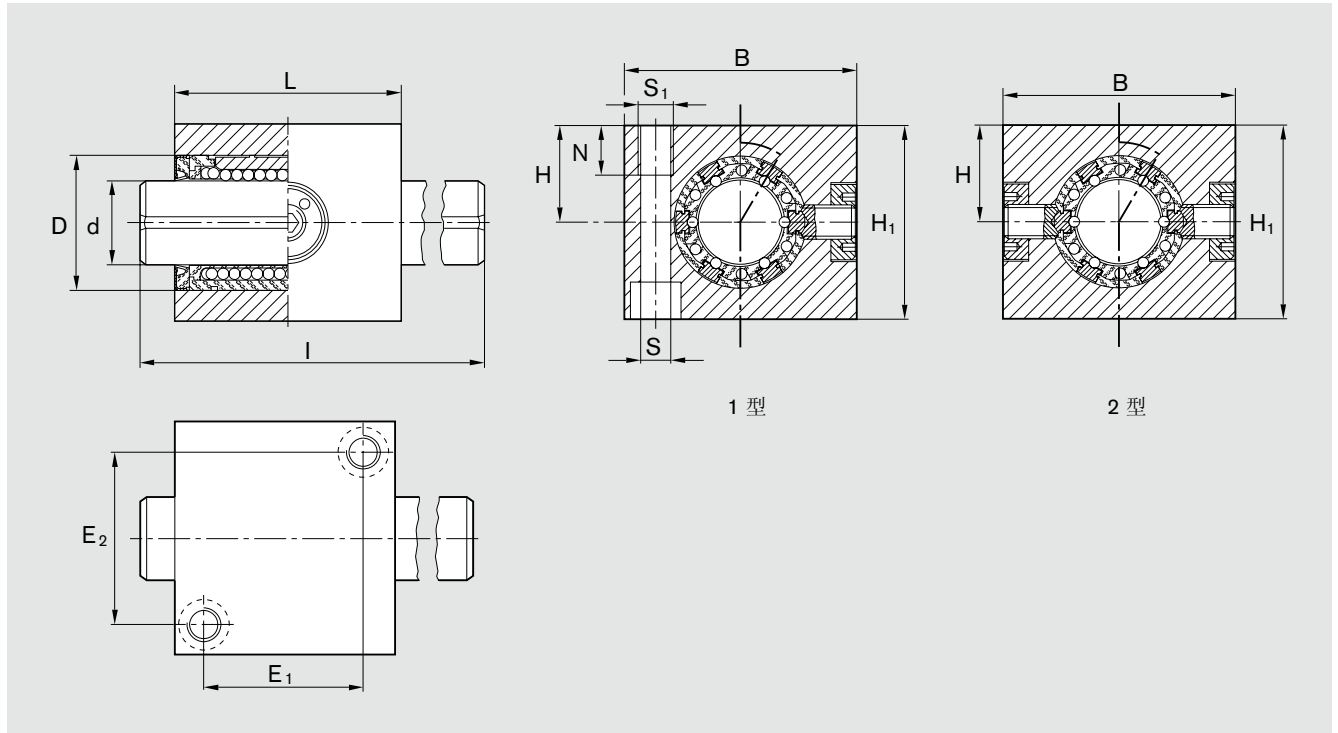


轴 Ø d (mm)	带轴直线导套组件部件号		
	标准长 按表格	定长轴 按数据 ¹⁾	特殊轴 按图纸
20	R1096 520 80	R1096 520 89	R1096 520 86
25	R1096 525 80	R1096 525 89	R1096 525 86
30	R1096 530 80	R1096 530 89	R1096 530 86
40	R1096 540 80	R1096 540 89	R1096 540 86
50	R1096 550 80	R1096 550 89	R1096 550 86

— 85 轴长 900 mm
— 87 轴长 1200 mm
— 88 轴长 2000 mm

1) 直径 25 规格以上的部分产品也可以供配空心轴款式：R1096 ... 69 或配按 ISO 683-17 / EN 10088 的耐腐蚀钢轴：R1096 ... 79。

尺寸



尺寸 (mm)												标准长	额定扭矩 M_t		额定载荷 ³⁾		重量	
1 型	2 型	B	H ₁	H ¹⁾ +0.013 -0.022	L	D	E ₁	E ₂	S ²⁾	S ₁	N	l (mm)	1 型 (Nm)	2 型 (Nm)	C	C ₀	直线导套 组件 (kg)	轴 (kg/m)
12	-	42	35	18	40	22	28	30	5.3	M6	12	400	2	-	640	420	0.35	0.89
16	-	50	42	22	44	26	30	36	5.3	M6	12	400	3.3	-	780	530	0.55	1.57
20	20	60	50	25	55	32	39	44	6.6	M8	12	500	7.5	12	1550	1050	1.00	2.45
25	25	74	60	30	68	40	48	54	8.4	M10	15	500	15	24	3030	2180	1.50	3.80
30	30	84	70	35	80	47	58	62	10.5	M12	18	600	23	37	3680	2790	2.70	5.50
40	40	108	90	45	92	62	64	80	13.5	M16	20	600	53	86	6320	4350	5.00	9.80
50	50	130	105	50	114	75	84	100	13.5	M16	20	600	103	167	9250	6470	8.70	15.30

1) 在两个及多个直线导套组件安装在一根轴上时，将它们在安装好的状态下制成同样的尺寸 H。
尺寸 H 小 0.5 mm。

2) 固定螺栓 ISO 4762-8.8。

3) 因为载荷方向不是总能明确定义，所给额定载荷为最小数值。

额定动载荷是以 100 000 米行程为基准确定的。

如果以 50 000 米行程为基准，则表中的 C 值乘以系数 1.26。

直线导套组件带抗扭滚珠导套，钢轴承座

串联

直线导套组件，R1097 2..

1 型：一条滚道槽

直线导套组件，R1097 5..

2 型：两条滚道槽

结构

- 精密串联钢轴承座
- 两个抗扭滚珠导套
- 精密钢轴带滚道槽
- 传递扭矩的钢衬套在出厂时做了无间隙调整
- 前置的密封圈
- 抗倾覆款式

1 型：一条滚道槽



轴 Ø d (mm)	带轴直线导套组件部件号		
	标准长 按表格	定长轴 按数据 ¹⁾	特殊轴 按图纸
12	R1097 212 80	R1097 212 89	R1097 212 86
16	R1097 216 80	R1097 216 89	R1097 216 86
20	R1097 220 80	R1097 220 89	R1097 220 86
25	R1097 225 80	R1097 225 89	R1097 225 86
30	R1097 230 80	R1097 230 89	R1097 230 86
40	R1097 240 80	R1097 240 89	R1097 240 86
50	R1097 250 80	R1097 250 89	R1097 250 86

- 85 轴长 900 mm
- 87 轴长 1200 mm
- 88 轴长 2000 mm

2 型：两条滚道槽

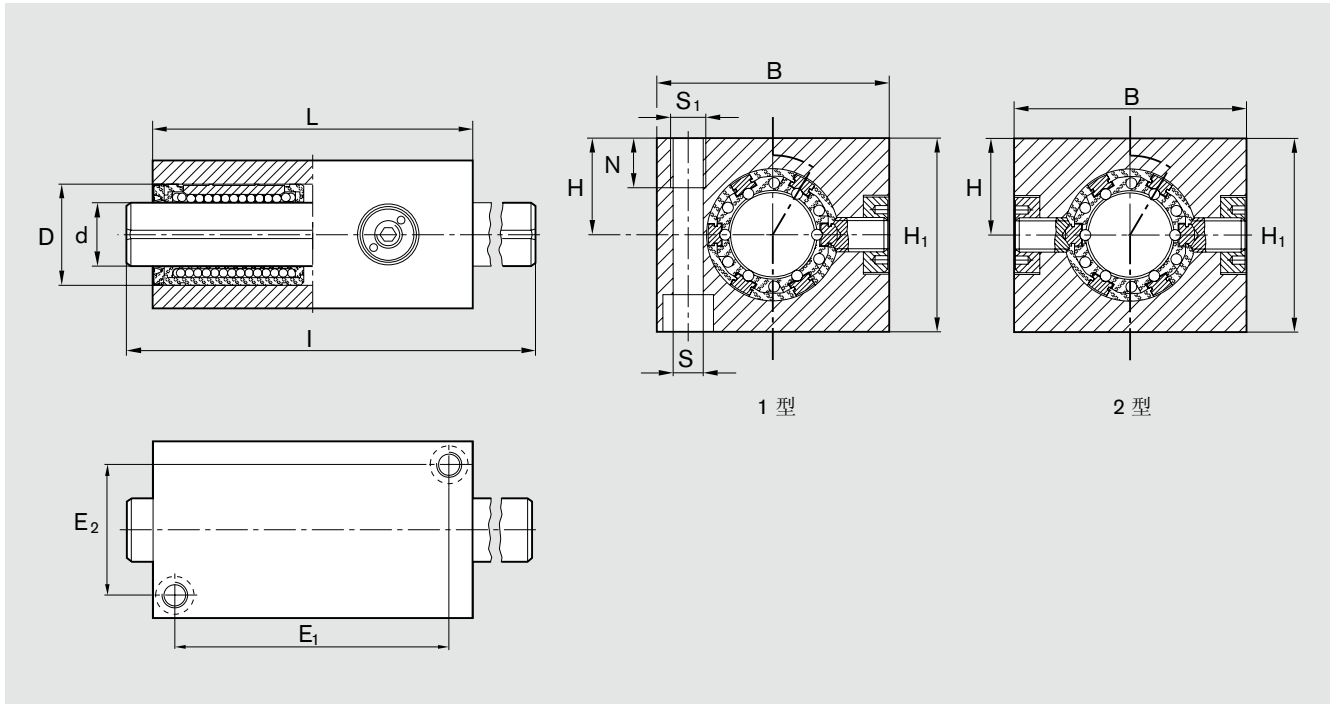


轴 Ø d (mm)	带轴直线导套组件部件号		
	标准长 按表格	定长轴 按数据 ¹⁾	特殊轴 按图纸
20	R1097 520 80	R1097 520 89	R1097 520 86
25	R1097 525 80	R1097 525 89	R1097 525 86
30	R1097 530 80	R1097 530 89	R1097 530 86
40	R1097 540 80	R1097 540 89	R1097 540 86
50	R1097 550 80	R1097 550 89	R1097 550 86

- 85 轴长 900 mm
- 87 轴长 1200 mm
- 88 轴长 2000 mm

1) 直径 25 规格以上的部分产品也可以供配空心轴款式：R1097 ... 69 或配按 ISO 683-17 / EN 10088 的耐腐蚀钢轴：R1097 ... 79。

尺寸



尺寸 (mm)												标准长	额定扭矩 M_t		额定载荷 ³⁾ (N)		重量	轴
1 型	$\varnothing d$ 2 型	B	H ₁	H ¹⁾ +0.013 -0.022	L	D	E ₁	E ₂	S ²⁾	S ₁	N	I (mm)	1 型 (Nm)	2 型 (Nm)	C	C ₀	直线导套 组件 (kg)	(kg/m)
12	-	42	35	18	76	22	64	30	5.3	M6	12	400	3.2	-	1040	840	0.7	0.89
16	-	50	42	22	84	26	70	36	5.3	M6	12	400	5.5	-	1260	1060	1.0	1.57
20	20	60	50	25	104	32	88	44	6.6	M8	12	500	12	20	2500	2100	1.9	2.45
25	25	74	60	30	130	40	110	54	8.4	M10	15	500	24	40	4900	4360	3.5	3.80
30	30	84	70	35	152	47	130	62	10.5	M12	18	600	37	60	6000	5580	5.2	5.50
40	40	108	90	45	176	62	148	80	13.5	M16	20	600	86	140	10200	8700	9.8	9.80
50	50	130	105	50	224	75	194	100	13.5	M16	20	600	167	272	15000	12940	17.0	15.30

1) 在两个及多个直线导套组件安装在一根轴上时，将它们在安装好的状态下制成同样的尺寸 H。
尺寸 H 小 0.5 mm。

2) 固定螺栓 ISO 4762-8.8。

3) 当两个滚珠导套均匀受力时的额定载荷。

因为载荷方向不是总能明确定义，所给额定载荷为最小数值。

额定动载荷是以 100 000 米行程为基准确定的。

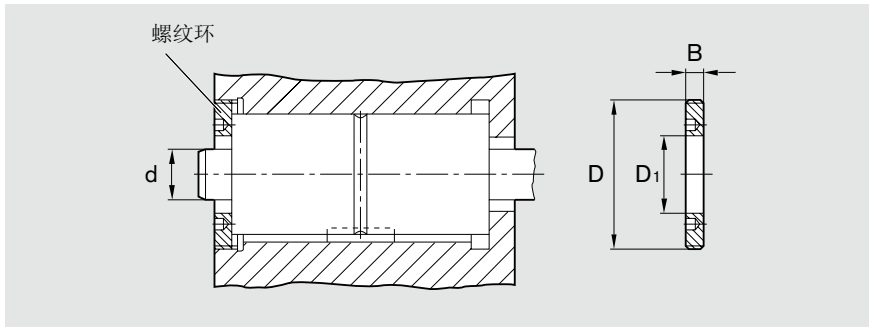
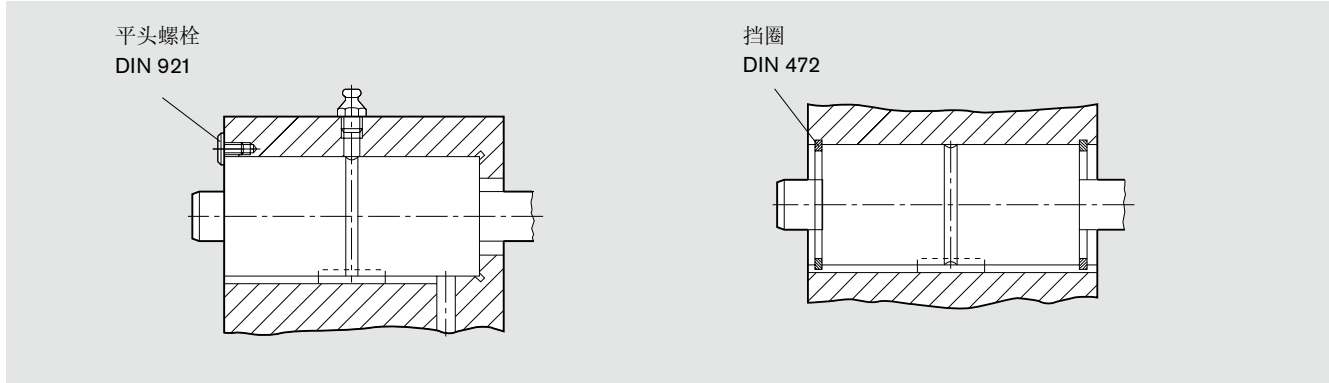
如果以 50 000 米行程为基准，则表中的 C 值乘以系数 1.26。



直线导套组件带抗扭集成滚珠导套

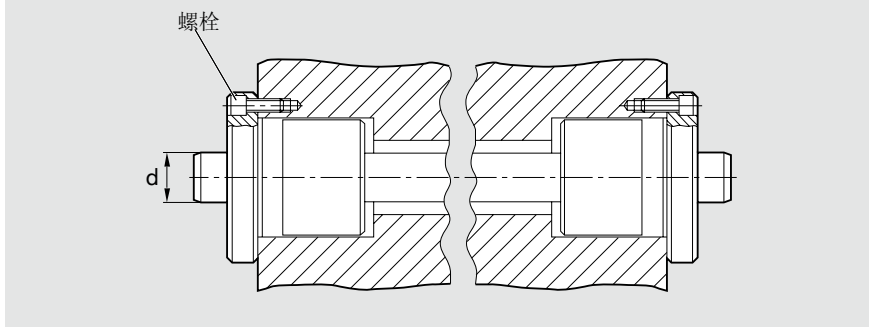
安装

- 对安装、润滑通道和润滑孔的布置，以及保险 (固定) 的推荐。
- 推荐的安装孔: $D^{H6} (D^{j6})$



轴 Ø d (mm)	螺纹环 部件号	尺寸 (mm)		
		D	D ₁	B
12	R1507 1 4003	M40x1.5	22	8
16	R1507 2 4004	M45x1.5	28	8
20	R1507 3 4005	M55x1.5	34	10
25	R1507 4 4006	M70x1.5	42	12
30	R1507 5 4007	M78x2	52	15
40	R1507 6 4009	M92x2	65	16
50	R1507 7 4011	M112x2	82	18

带法兰的直线导套组件



轴 Ø d (mm)	螺栓
	ISO 4762-8.8
12	M4x16
16	M4x16
20	M5x16
25	M6x20
30	M8x25
40	M8x25
50	M10x30

润滑

- 带一个抗扭集成滚珠导套的直线导套组件的润滑：
在插入轴的情况下，通过 $\varnothing 3.9$ 的润滑孔进行润滑，直至润滑剂溢出为止。
- 串联直线导套组件的润滑：
在插入轴的情况下，通过外径中部环形润滑槽进行润滑，直至润滑剂溢出为止。
- 法兰直线导套组件的润滑：
在插入轴的情况下，通过端面沉孔的喇叭形润滑嘴进行润滑，直至润滑剂溢出为止。



直线导套组件带抗扭集成滚珠导套

直线导套组件, R0721

结构

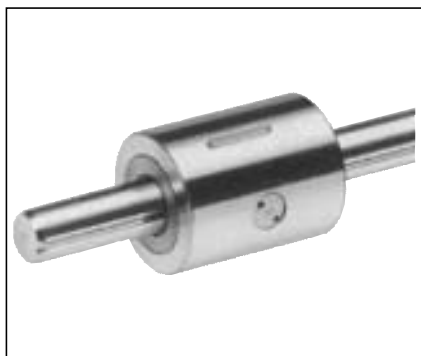
- 钢制集成套筒
- 抗扭集成滚珠导套
- 精密钢轴带滚道槽
- 传递扭矩的钢衬套在出厂时做了无间隙调整
- 前置的密封圈
- 抗倾覆款式:
见串联直线导套组件
- 用于传递扭矩的键槽
- 可补充润滑

一条滚道槽

轴径 12 和 16 mm

两条滚道槽

从轴径 20 mm 起

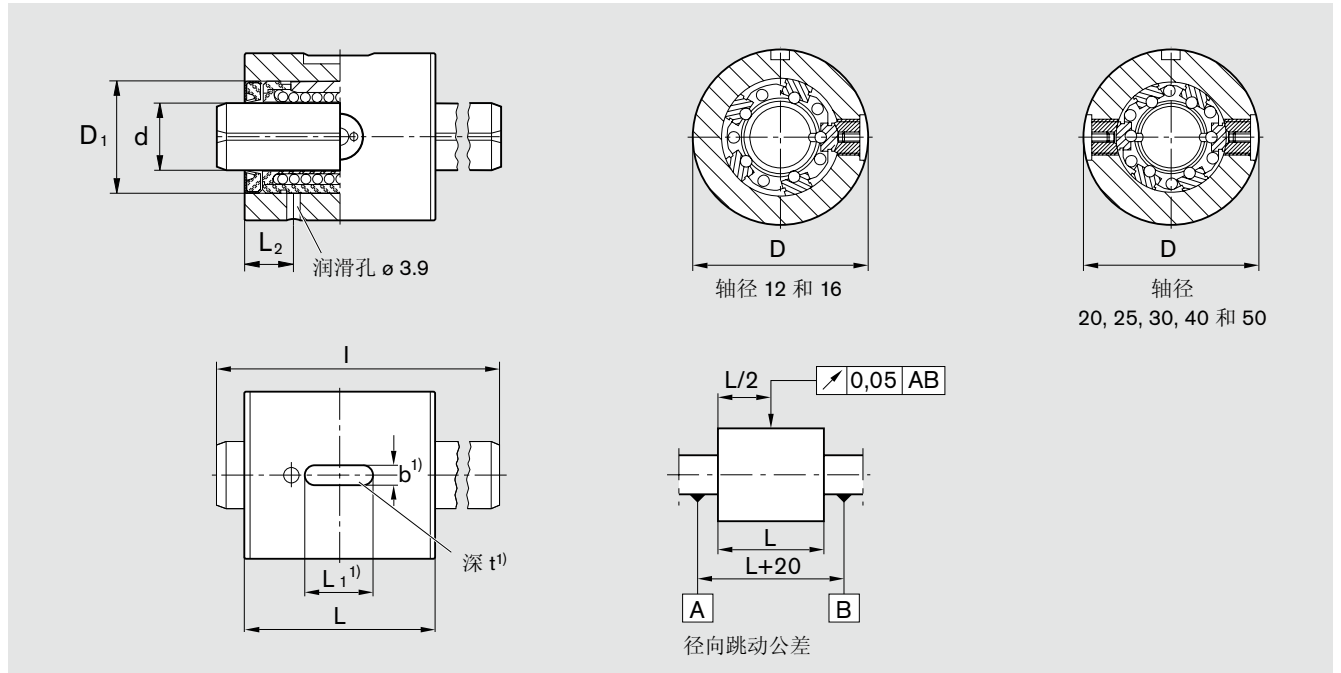


轴 Ø d (mm)	带轴直线导套组件部件号		
	标准长 按表格	定长轴 按数据 ¹⁾	特殊轴 按图纸
12	R0721 212 80	R0721 212 89	R0721 212 86
16	R0721 216 80	R0721 216 89	R0721 216 86
20	R0721 520 80	R0721 520 89	R0721 520 86
25	R0721 525 80	R0721 525 89	R0721 525 86
30	R0721 530 80	R0721 530 89	R0721 530 86
40	R0721 540 80	R0721 540 89	R0721 540 86
50	R0721 550 80	R0721 550 89	R0721 550 86

- 85 轴长 900 mm
- 87 轴长 1200 mm
- 88 轴长 2000 mm

1) 直径 25 规格以上的部分产品也可以供配空心轴款式: R0721 ... 69 或配按 ISO 683-17 / EN 10088 的耐腐蚀钢轴: R0721 ... 79。

尺寸



1) 用于键 A... DIN 6885。

尺寸 (mm)									标准长 l (mm)	额定扭矩 M_t (Nm)	额定载荷 ²⁾ (N)		重量	
$\varnothing d$	D h6	L h11	D ₁	L ₁	b P9	t	L ₂	C			C ₀	导套组件 (kg)	轴 (kg/m)	
12	32	40	22	14	5	3	11	400	2	640	420	0.16	0.89	
16	36	44	26	16	5	3	12	400	3.3	780	530	0.20	1.57	
20	48	55	32	20	5	3	14	500	12	1550	1050	0.50	2.45	
25	56	68	40	25	6	3.5	15.5	500	24	3030	2180	0.80	3.80	
30	65	80	47	28	6	3.5	16.5	600	37	3680	2790	1.20	5.50	
40	80	92	62	32	8	4	18.5	600	86	6320	4350	1.80	9.80	
50	100	114	75	40	8	4	22.5	600	167	9250	6470	3.70	15.30	

2) 因为载荷方向不是总能明确定义，所给额定载荷为最小数值。

额定动载荷是以 100 000 米行程为基准确定的。
如果以 50 000 米行程为基准，则表中的 C 值乘以系数 1.26。



直线导套组件带抗扭集成滚珠导套

串联

直线导套组件, R0722

结构

- 钢制集成套筒
- 两个抗扭集成滚珠导套
- 精密钢轴带滚道槽
- 传递扭矩的钢衬套在出厂时做了无间隙调整
- 前置的密封圈
- 抗倾覆款式
- 用于传递扭矩的键槽
- 可补充润滑

一条滚道槽

轴径 12 和 16 mm

两条滚道槽

从轴径 20 mm 起

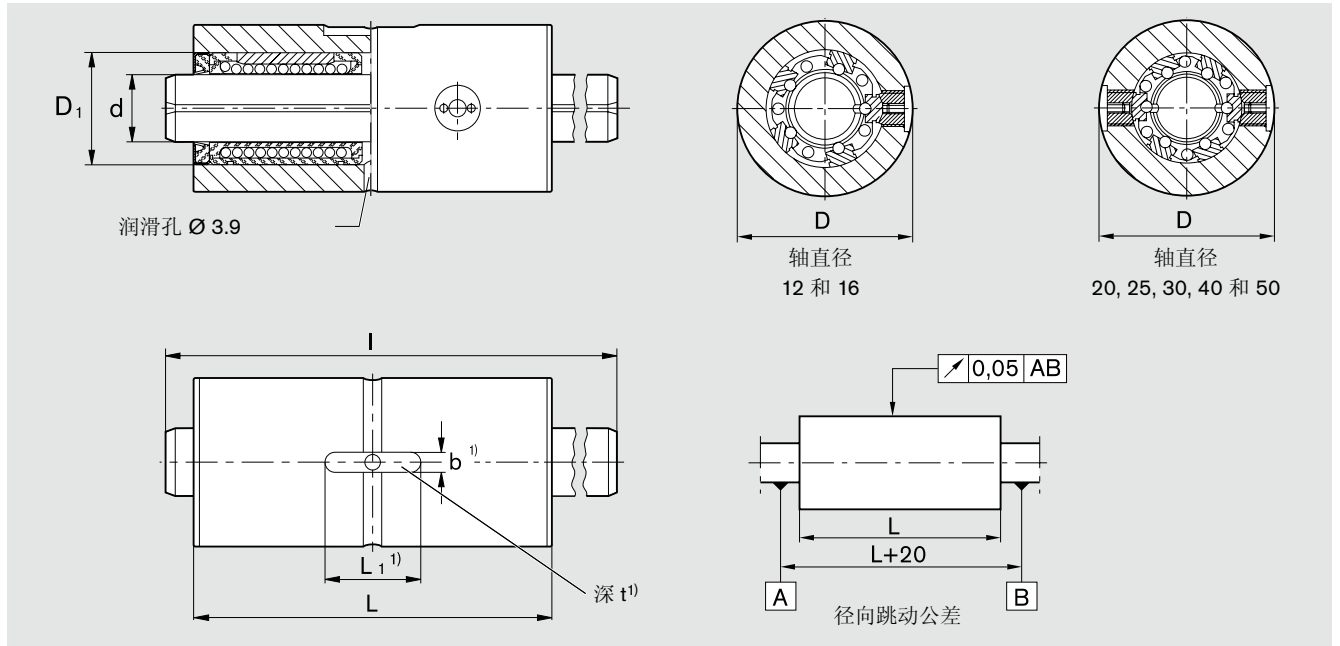


轴 Ø d (mm)	带轴直线导套组件部件号		
	标准长 按表格	定长轴 按数据 ¹⁾	特殊轴 按图纸
12	R0722 212 80	R0722 212 89	R0722 212 86
16	R0722 216 80	R0722 216 89	R0722 216 86
20	R0722 520 80	R0722 520 89	R0722 520 86
25	R0722 525 80	R0722 525 89	R0722 525 86
30	R0722 530 80	R0722 530 89	R0722 530 86
40	R0722 540 80	R0722 540 89	R0722 540 86
50	R0722 550 80	R0722 550 89	R0722 550 86

— 85 轴长 900 mm
— 87 轴长 1200 mm
— 88 轴长 2000 mm

1) 直径 25 规格以上的部分产品也可以供配空心轴款式: R0722 ... 69 或配按 ISO 683-17 / EN 10088 的耐腐蚀钢轴: R0722 ... 79。

尺寸



1) 用于键 A... DIN 6885。

尺寸 (mm)							标准长 l (mm)	额定扭矩 M_t (Nm)	额定载荷 ²⁾ (N)		重量	
$\varnothing d$	D h6	L h11	D_1	L_1	b P9	t			C	C_0	导套组件 (kg)	轴 (kg/m)
12	32	76	22	20	5	3	400	3.2	1040	840	0.32	0.89
16	36	84	26	22	5	3	400	5.5	1260	1060	0.40	1.57
20	48	104	32	28	5	3	500	20	2500	2100	0.95	2.45
25	56	130	40	36	6	3.5	500	40	4900	4360	1.50	3.80
30	65	152	47	40	6	3.5	600	60	6000	5580	2.30	5.50
40	80	176	62	45	8	4	600	140	10200	8700	3.50	9.80
50	100	224	75	63	8	4	600	272	15000	12940	7.30	15.30

2) 当两个滚珠导套均匀受力时的额定载荷。
因为载荷方向不是总能明确定义，所给额定载荷为最小数值。

额定动载荷是以 100 000 米行程为基准确定的。
如果以 50 000 米行程为基准，则表中的 C 值乘以系数 1.26。



直线导套组件带抗扭集成滚珠导套

法兰

直线导套组件, R0723

结构

- 钢制法兰套筒
- 抗扭集成滚珠导套
- 精密钢轴带滚道槽
- 传递扭矩的钢衬套在出厂时做了无间隙调整
- 前置的密封圈
- 抗倾覆款式:
两个直线导套组件的安装见“直线导套组件带抗扭滚珠导套的安装”章节
- 可补充润滑

一条滚道槽

轴径 12 和 16 mm

两条滚道槽

从轴径 20 mm 起

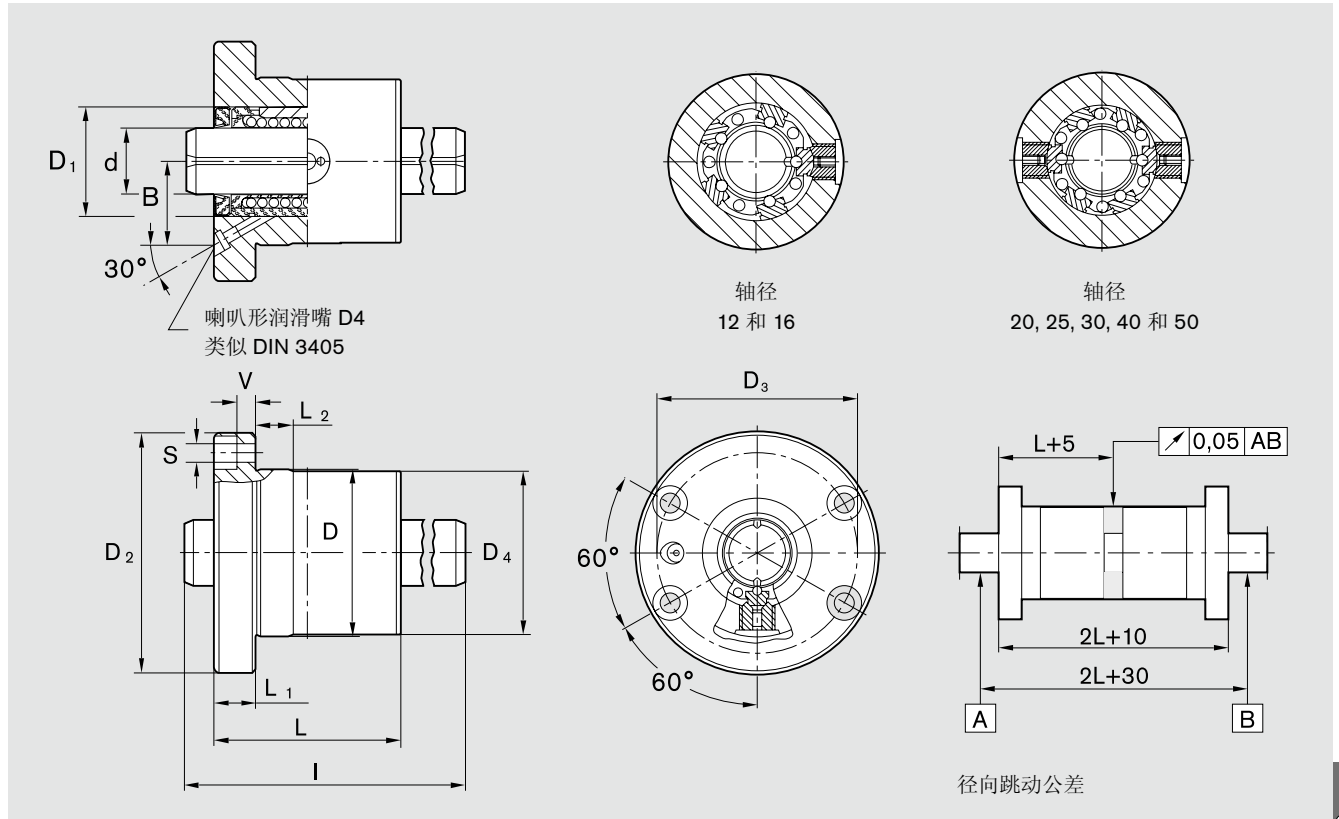


轴 Ø d (mm)	带轴直线导套组件部件号		
	标准长 按表格	定长轴 按数据 ¹⁾	特殊轴 按图纸
12	R0723 212 80	R0723 212 89	R0723 212 86
16	R0723 216 80	R0723 216 89	R0723 216 86
20	R0723 520 80	R0723 520 89	R0723 520 86
25	R0723 525 80	R0723 525 89	R0723 525 86
30	R0723 530 80	R0723 530 89	R0723 530 86
40	R0723 540 80	R0723 540 89	R0723 540 86
50	R0723 550 80	R0723 550 89	R0723 550 86

85 轴长 900 mm
87 轴长 1200 mm
88 轴长 2000 mm

1) 直径 25 规格以上的部分产品也可以供配空心轴款式: R0723 ... 69 或配按 ISO 683-17 / EN 10088 的耐腐蚀钢轴: R0723 ... 79。

尺寸



尺寸 (mm)												标准长	额定扭矩 M_t	额定载荷 ²⁾ (N)		重量	
$\varnothing d$	D h6	D ₄ -0.1 -0.3	D ₁	D ₂	L h11	L ₁ -0.2	L ₂	D ₃	S ¹⁾	V	B	I (mm)	(Nm)	C	C ₀	直线导套 组件 (kg)	轴 (kg/m)
12	32	32	22	50	40	10	10	40	4.5	4.5	17.4	400	2	640	420	0.25	0.89
16	36	36	26	54	44	10	10	44	4.5	4.5	20	400	3.3	780	530	0.30	1.57
20	48	48	32	70	55	12	10	58	5.5	5	24	500	12	1550	1050	0.70	2.45
25	56	56	40	82	68	14	10	68	6.6	5.5	29	500	24	3030	2180	1.10	3.80
30	65	65	47	98	80	18	10	80	9	7	33	600	37	3680	2790	1.75	5.50
40	80	80	62	114	92	18	16	95	9	7	41.7	600	86	6320	4350	2.50	9.80
50	100	100	75	140	114	22	16	118	11	8.5	50.5	600	167	9250	6470	4.85	15.30

1) 固定螺栓 ISO 4762-8.8。

2) 因为载荷方向不是总能明确定义，所给额定载荷为最小数值。

额定动载荷是以 100 000 米行程为基准确定的。

如果以 50 000 米行程为基准，则表中的 C 值乘以系数 1.26。

抗扭滚珠导套带四条滚道槽

抗扭滚珠导套, R0724 2 带四条滚道槽

结构

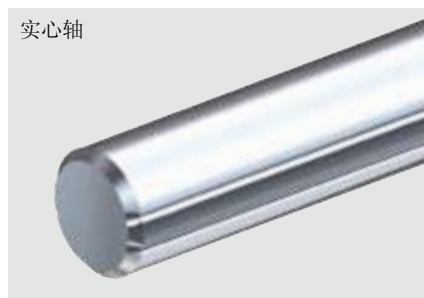
- 淬火和磨削的套筒
- 塑料导向架
- 滚动轴承钢制造的滚珠
- 内装的密封圈
- 用于传递扭矩的键
- 可补充润滑



规格	部件号	重量 (kg)
4	R0724 204 00	0.0065
6	R0724 206 00	0.019
8	R0724 208 00	0.023
10	R0724 210 00	0.054
13	R0724 213 00	0.07
16	R0724 216 00	0.15
20	R0724 220 00	0.20
25	R0724 225 00	0.22
30	R0724 230 00	0.35
40	R0724 240 00	0.81
50	R0724 250 00	1.50

精密钢轴 R0724 0 带四条滚道槽

用于抗扭滚珠导套
R0724, 法兰 R0725, 微型法兰 R0726
和圆法兰 R0727



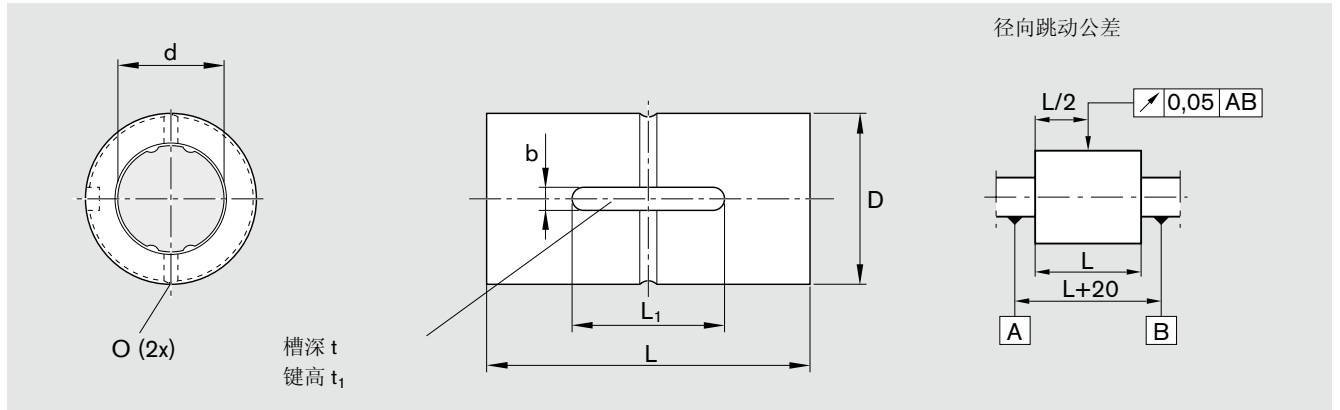
规格	实心轴部件号			重量 (kg/m)
	轴长 l _{最大}	定长轴 按数据	特殊轴 按图纸	
4	R0724 004 02	R0724 004 89	R0724 004 86	0.10
6	R0724 006 02	R0724 006 89	R0724 006 86	0.21
8	R0724 008 02	R0724 008 89	R0724 008 86	0.38
10	R0724 010 02	R0724 010 89	R0724 010 86	0.60
13	R0724 013 02	R0724 013 89	R0724 013 86	1.00
16	R0724 016 02	R0724 016 89	R0724 016 86	1.50
20	R0724 020 02	R0724 020 89	R0724 020 86	2.00
25	R0724 025 02	R0724 025 89	R0724 025 86	3.10
30	R0724 030 02	R0724 030 89	R0724 030 86	4.80
40	R0724 040 02	R0724 040 89	R0724 040 86	8.60
50	R0724 050 02	R0724 050 89	R0724 050 86	13.10



规格 ¹⁾	空心轴部件号			重量 (kg/m)
	轴长 l _{最大}	定长轴 按数据	特殊轴 按图纸	
4	R0724 004 32	R0724 004 69	R0724 004 66	0.082
6	R0724 006 32	R0724 006 69	R0724 006 66	0.195
8	R0724 008 32	R0724 008 69	R0724 008 66	0.34
10	R0724 010 32	R0724 010 69	R0724 010 66	0.51
13	R0724 013 32	R0724 013 69	R0724 013 66	0.80
16	R0724 016 32	R0724 016 69	R0724 016 66	1.20

1) 规格 20 至 50 请咨询

尺寸 R0724 2



规格	尺寸 (mm)								额定扭矩 (Nm)		额定载荷 ¹⁾ (N)	
	Ø d	D h6	L	L ₁	O	t	t ₁	b	M _t	M _{t0}	C	C ₀
4	4	10	16 _{-0.2}	6	-	1.2	2	2	0.59	1.05	680	1220
6	6	14	25 _{-0.2}	10.5	1	1.2	2.5	2.5	1.20	2.40	970	2280
8	8	16	25 _{-0.2}	10.5	1.5	1.2	2.5	2.5	1.70	3.70	1150	2870
10	10	21	33 _{-0.2}	13	1.5	1.5	3	3	3.50	8.20	2170	5070
13	13	24	36 _{-0.2}	15	1.5	1.5	3	3	16.70	39.20	2120	4890
16	16	31	50 _{-0.2}	17.5	2	2	3.5	3.5	48	110	4860	11200
20	18.2	32	60 _{-0.2}	26	2	2.5	4	4	66	133	6200	11300
25	23	37	70 _{-0.3}	33	3	3	5	5	129	239	9800	16100
30	28	45	80 _{-0.3}	41	3	4	7	7	229	412	14800	23200
40	37.4	60	100 _{-0.3}	55	4	4.5	8	10	500	882	24400	37500
50	47	75	112 _{-0.3}	60	4	5	10	15	1100	3180	36600	74200

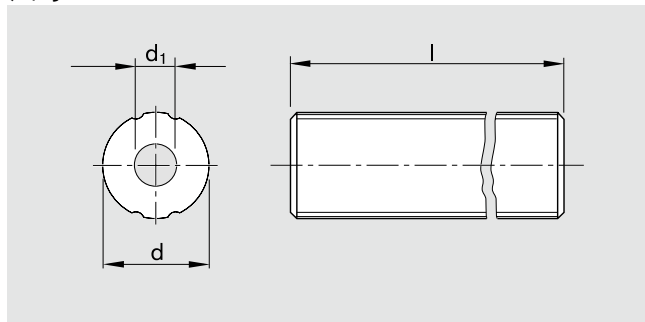
1) 因为载荷方向不是总能明确定义，所给额定载荷为最小数值。

额定动载荷是以 100 000 米行程为基准确定的。
如果以 50 000 米行程为基准，则表中的 C 值乘以系数 1.26。

安装提示:

推荐的轴承座孔公差: H6 或 H7。
径向间隙: 约 ± 5 μm; 预紧款式请咨询
在装入轴时, 滚道和密封圈要互相对准, 并且不出现棱边侧压。

尺寸 R0724 0



规格	尺寸 (mm)		
	Ø d h7	d ₁	轴长 l _{最大}
4	4	1.5	300
6	6	2	600
8	8	3	600
10	10	4	600
13	13	6	600
16	16	8	600
20	18.2	-	1500
25	23	-	1500
30	28	-	1500
40	37.4	-	1800
50	47	-	1800

抗扭滚珠导套带四条滚道槽

抗扭滚珠导套, R0725 法兰带四条滚道槽

抗扭滚珠导套, R0726 微型法兰带四条滚道槽

结构

- 淬火和磨削的套筒
- 塑料导向架
- 滚动轴承钢制造的滚珠
- 内装的密封圈
- 可补充润滑



规格	部件号	重量 (kg)
6	R0725 206 00	0.037
8	R0725 208 00	0.042
10	R0725 210 00	0.094
13	R0725 213 00	0.10
16	R0725 216 00	0.20
20	R0725 220 00	0.22
25	R0725 225 00	0.32
30	R0725 230 00	0.51
40	R0725 240 00	1.15
50	R0725 250 00	2.10



规格	部件号	重量 (kg)
6	R0726 206 00	0.029
8	R0726 208 00	0.035
10	R0726 210 00	0.075

提示:

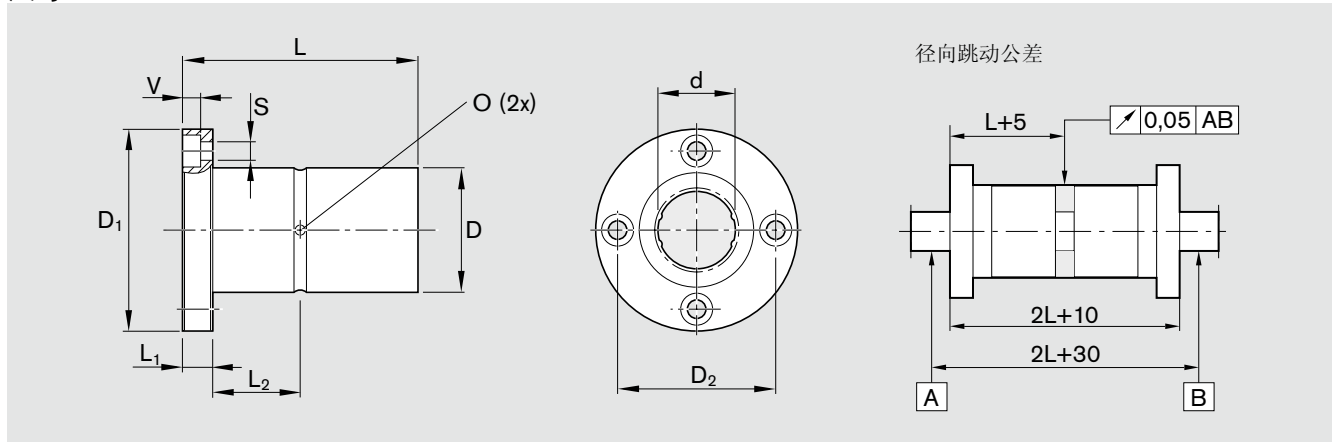
相配的轴见“精密钢轴 R0724 0 带四条滚槽”。

额定动载荷是以 100 000 米行程为基准确定的。
如果以 50 000 米行程为基准, 则表中的 C 值乘以系数 1.26。

安装提示:

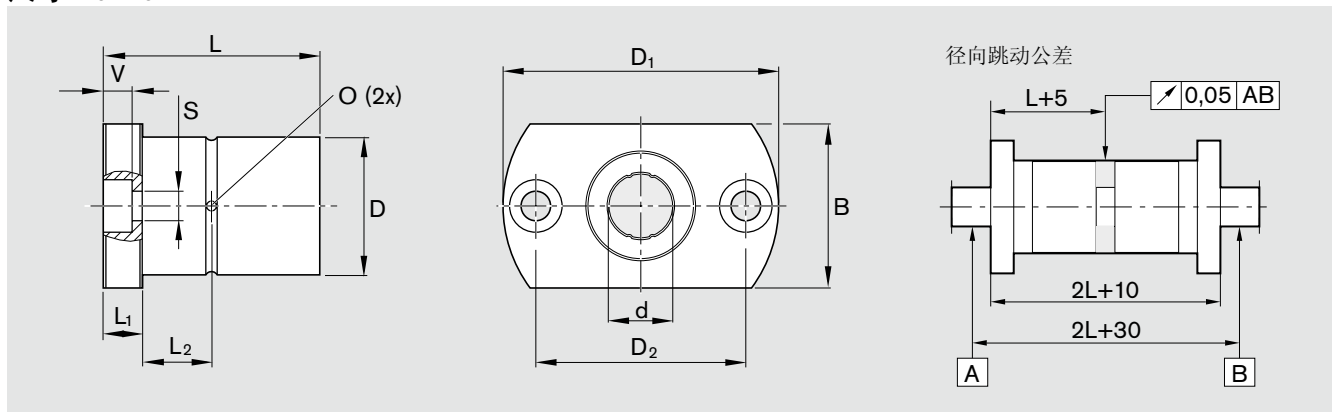
推荐的轴承座孔公差: H6 或 H7。
径向间隙: 约 $\pm 5 \mu\text{m}$; 预紧款式请咨询
在装入轴时, 滚道和密封圈要互相对准, 并且不出现棱边侧压。

尺寸 R0725



规格	尺寸 (mm)										额定扭矩 (Nm)		额定载荷 ¹⁾ (N)	
	∅ d	D h6	D ₁	D ₂	L	L ₁	L ₂	V	S ²⁾	O	M _t	M _{t0}	C	C ₀
6	6	14	30	22	25 _{-0.2}	5	7.5	3.3	3.4	1	1.2	2.4	970	2280
8	8	16	32	24	25 _{-0.2}	5	7.5	3.3	3.4	1.5	1.7	3.7	1150	2870
10	10	21	42	32	33 _{-0.2}	6	10.5	4.4	4.5	1.5	3.5	8.2	2170	5070
13	13	24	43	33	36 _{-0.2}	7	11	4.4	4.5	1.5	16.7	39.2	2120	4890
16	16	31	50	40	50 _{-0.2}	7	18	4.4	4.5	2	48	110	4860	11200
20	18.2	32	51	40	60 _{-0.2}	7	23	4.4	4.5	2	66	133	6200	11300
25	23	37	60	47	70 _{-0.3}	9	26	5.4	5.5	3	129	239	9800	16100
30	28	45	70	54	80 _{-0.3}	10	30	6.5	6.6	3	229	412	14800	23200
40	37.4	60	90	72	100 _{-0.3}	14	36	8.6	9	4	500	882	24400	37500
50	47	75	113	91	112 _{-0.3}	16	40	11	11	4	1100	3180	36600	74200

尺寸 R0726



规格	尺寸 (mm)											额定扭矩 (Nm)		额定载荷 ¹⁾ (N)	
	∅ d	D h6	D ₁	D ₂	B	L -0.2	L ₁	L ₂	V	S ²⁾	O	M _t	M _{t0}	C	C ₀
6	6	14	30	22	18	25	5	7.5	3.3	3.4	1	1.2	2.4	970	2280
8	8	16	32	24	21	25	5	7.5	3.3	3.4	1.5	1.7	3.7	1150	2870
10	10	21	42	32	25	33	6	10.5	4.4	4.5	1.5	3.5	8.2	2170	5070

1) 因为载荷方向不是总能明确定义, 所给额定载荷为最小数值。

2) 固定螺栓 ISO 4762-8.8

抗扭滚珠导套带四条滚道槽

抗扭滚珠导套, R0727 圆法兰带四条滚道槽

结构

- 淬火和磨削的套筒
- 塑料导向架
- 滚动轴承钢制造的滚珠
- 内装的密封圈
- 内装的交叉滚子轴承

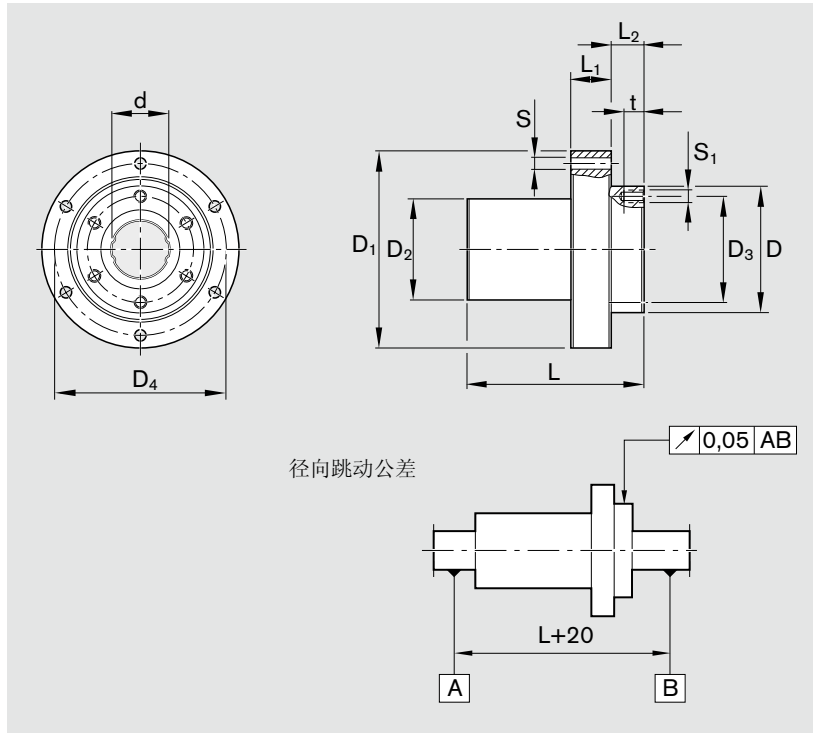


规格	部件号	重量 (kg)
20	R0727 220 00	0.45
25	R0727 225 00	0.75
30	R0727 230 00	1.25
40	R0727 240 00	2.30

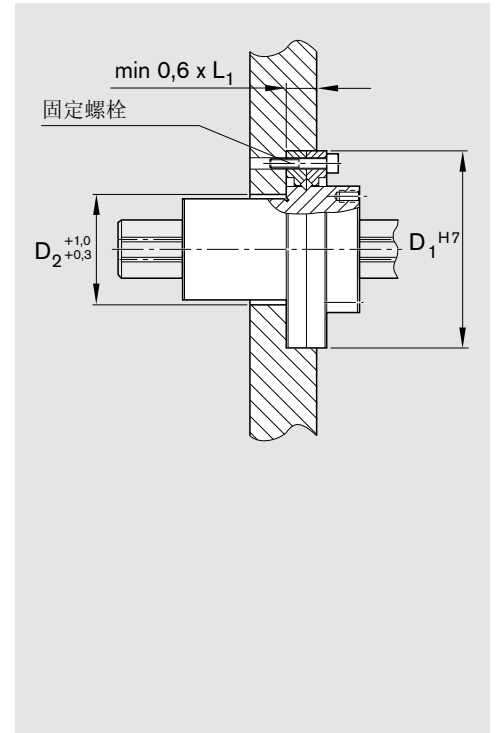
提示:

相配的轴见“精密钢轴 R0724 0 带四条滚槽”。

尺寸



安装推荐



规格	尺寸 (mm)												
	$\varnothing d$	D h7	D_1 h7	D_2	D_3	D_4	L	L_1	L_2	S	S_1	t	
20	18.2	40	66	34	34	56	$60_{-0.2}$	13	12	4.5	M4	7	
25	23	50	78	40	42	68	$70_{-0.3}$	16	13	4.5	M5	8	
30	28	61	100	47	52	86	$80_{-0.3}$	17	17	6.6	M6	10	
40	37.4	76	120	62	64	104	$100_{-0.3}$	20	23	9	M6	10	

规格	抗扭滚珠导套 额定扭矩 (Nm)				交叉滚子轴承 额定载荷 (N)				转速界限 (min^{-1})	拧紧力矩 ²⁾ 固定螺栓 (Nm)	
	M_t	M_{to}	C	C_0	C	C_0	C	C_0			
20	66	133	6200	11300	5900	7350	1200	M4	3.9		
25	129	239	9800	16100	9110	11500	1000	M4	3.9		
30	229	412	14800	23200	13200	18000	800	M6	12.7		
40	500	882	24400	37500	22800	32300	600	M8	29.4		

1) 因为载荷方向不是总能明确定义，所给额定载荷为最小数值。

2) 在摩擦系数为 0.125 时的拧紧力矩

额定动载荷是以 100 000 米行程为基准确定的。
如果以 50 000 米行程为基准，则表中的 C 值乘以系数 1.26。

安装提示:

径向间隙: 约 $\pm 5 \mu\text{m}$; 预紧款式请咨询
在装入轴时, 滚道和密封圈要互相对准, 并且不出现棱边侧压。

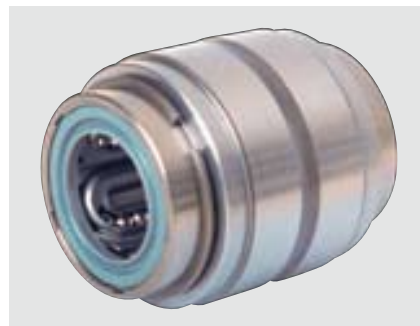
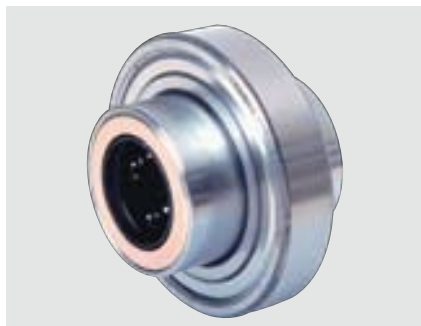
⚠ 不许松开法兰的螺栓连接 (交叉滚子轴承)。将固定螺栓逐步拧紧到表中所给的数值。

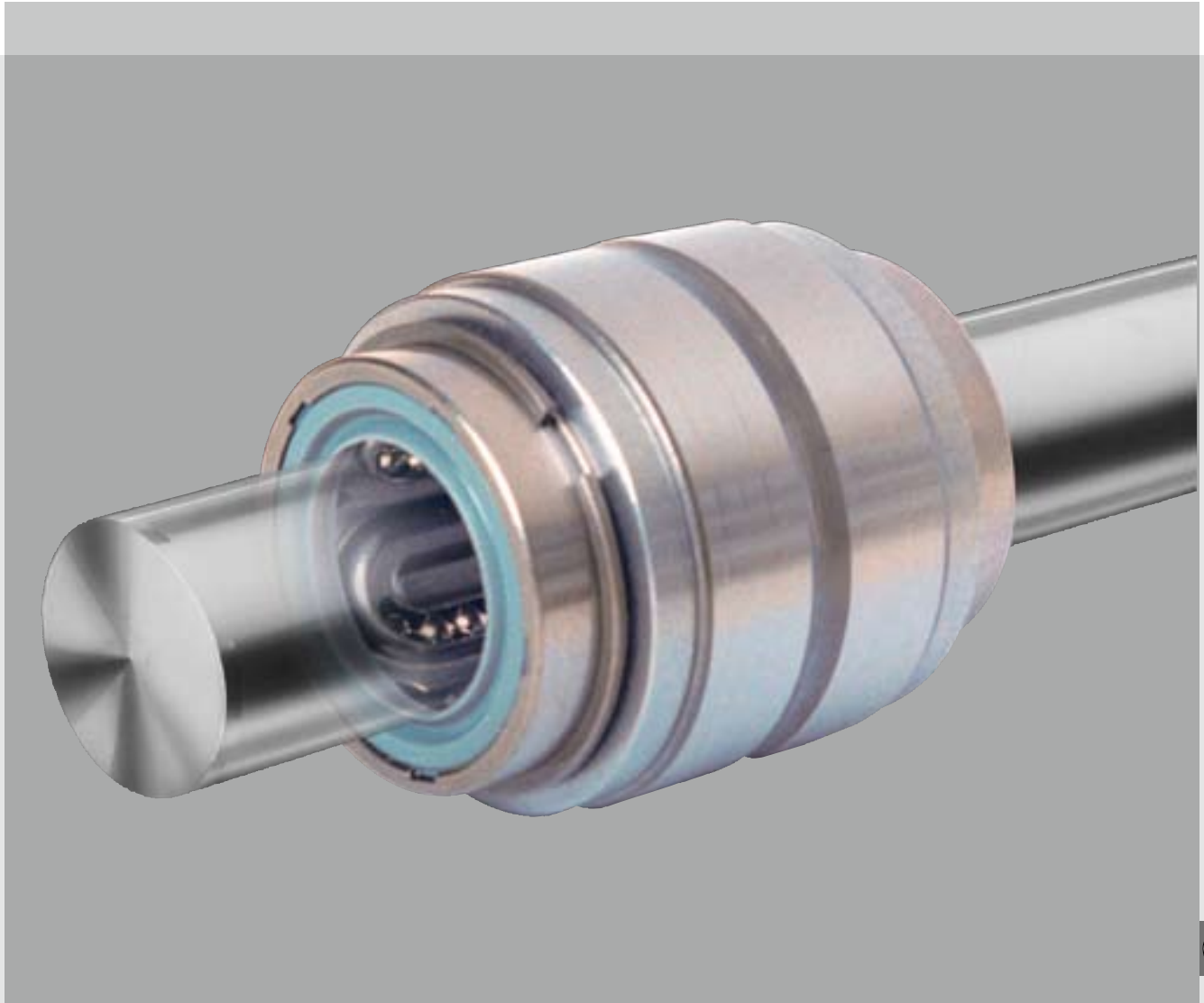
滚珠导套用于直线和旋转运动

产品一览

优点

- 滚珠导套带深沟球轴承或滚针轴承
- 高额定载荷的精密导向系统
- 高转速和低摩擦
- 用于带附加旋转运动的直线应用
- 用于抓夹功能和摆动功能
- 用于卷绕应用





滚珠导套用于直线和旋转运动

滚珠导套用于直线和旋转运动,

R0663

带深沟球轴承, **618** 系列

滚珠导套用于直线和旋转运动,

R0664

带深沟球轴承, **60** 系列

结构

- 带盖板, 免保养, 密封式 (60 系列)

轴径 **12 至 40**

- 扇形架滚珠导套
- 钢套筒
- 前置的密封圈
- 压紧装配的深沟球轴承

轴径 **5, 8, 50, 60 和 80**

- 标准滚珠导套
- 内装的密封圈
- 压紧装配的深沟球轴承

带 **618** 系列的深沟球轴承
(轴径 **12 至 40**)



轴 $\varnothing d$ (mm)	部件号 带 618 系列的深沟球轴承	重量 (kg)
5	R0663 205 00	0.02
8	R0663 208 00	0.06
12	R0663 212 00	0.08
16	R0663 216 00	0.11
20	R0663 220 00	0.15
25	R0663 225 00	0.17
30	R0663 230 00	0.35
40	R0663 240 00	0.49
50	R0663 250 00	1.29
60	R0663 260 00	2.39
80	R0663 280 00	5.35

(轴径 **5, 8, 50, 60 和 80**)

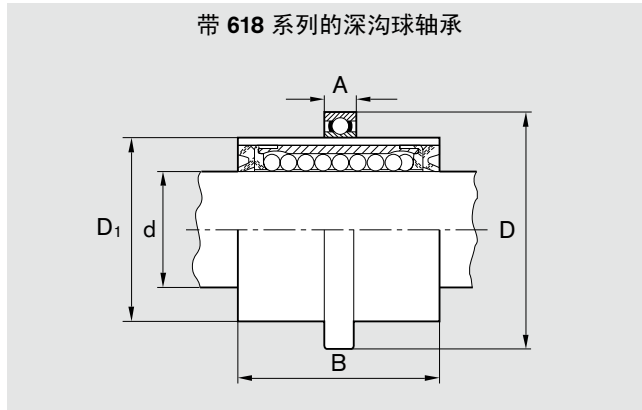


带 **60** 系列的深沟球轴承

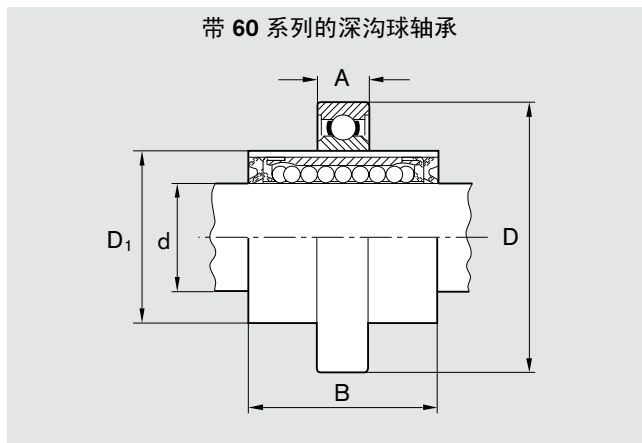


轴 $\varnothing d$ (mm)	部件号 带 60 系列的深沟球轴承	重量 (kg)
5	R0664 205 00	0.03
8	R0664 208 00	0.11
12	R0664 212 00	0.14
16	R0664 216 00	0.20
20	R0664 220 00	0.27
25	R0664 225 00	0.32
30	R0664 230 00	0.56
40	R0664 240 00	0.87
50	R0664 250 00	1.78
60	R0664 260 00	3.26

尺寸



尺寸 (mm)					额定载荷 ³⁾ (N)	
$\varnothing d$	D	D ₁	A	B	C	C ₀
5	21	12 ¹⁾	5	22	180	140
8 ²⁾	32	20	7	25	320	240
12	37	25	7	30	480	420
16	42	30	7	34	720	620
20	47	35	7	38	1020	870
25	52	40	7	45	1630	1360
30	65	50	7	54	2390	1960
40	78	60	10	66	3870	3270
50	95	75 ¹⁾	10	100	8260	6470
60	115	90 ¹⁾	13	125	11500	9160
80	150	120 ¹⁾	16	165	21000	16300



尺寸 (mm)					额定载荷 ³⁾ (N)	
$\varnothing d$	D	D ₁	A	B	C	C ₀
5	28	12 ¹⁾	8	22	180	140
8 ²⁾	42	20	12	25	320	240
12	47	25	12	30	480	420
16	55	30	13	34	720	620
20	62	35	14	38	1020	870
25	68	40	15	45	1630	1360
30	80	50	16	54	2390	1960
40	95	60	18	66	3870	3270
50	115	75 ¹⁾	20	100	8260	6470
60	140	90 ¹⁾	24	125	11500	9160

- 1) 过盈尺寸。
- 2) 在轴承和标准滚珠导套之间有一个间隔衬套。
- 3) 因为载荷方向不是总能明确定义，所给额定载荷为最小数值。

额定动载荷是以 100 000 米行程为基准确定的。
如果以 50 000 米行程为基准，则表中的 C 值乘以系数 1.26。

密封:

滚珠导套两端密封。

系列 R0663: 用轴密封圈密封深沟球轴承时，请向我们索取表格 TB06-060-00。

系列 R0664: 在所有规格中，深沟球轴承的两端用盖板密封，并且免保养。

推荐的安装公差

系列 R0663 和 R0664: 轴: d_{h6}
轴承座孔 D_{K6} 及 D_{K7}

特殊情况下，也可以选择其它的公差带 (见滚动轴承制造商的安装推荐)。

工作温度

-10 °C 至 80 °C



滚珠导套用于直线和旋转运动

滚珠导套用于直线和旋转运动，

R0665

带滚针轴承，不带密封圈

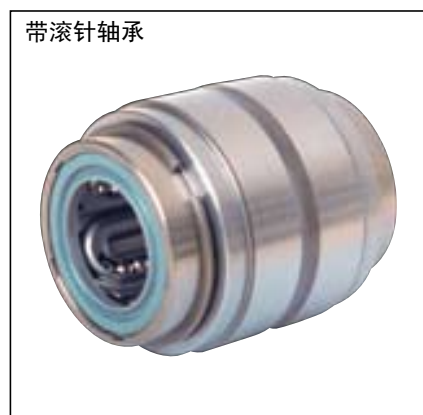
滚珠导套用于直线和旋转运动，

R0667

带滚针轴承，带密封圈

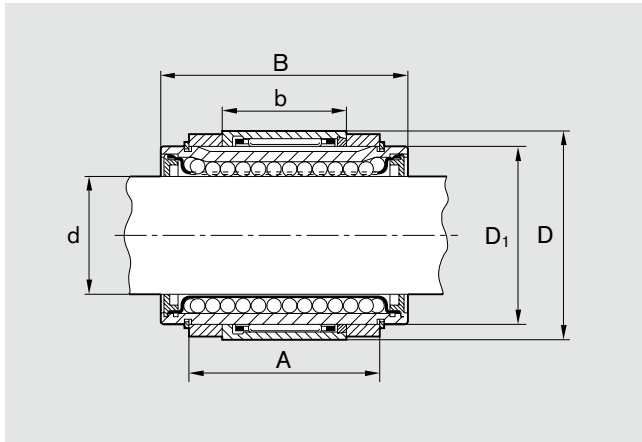
结构

- 标准滚珠导套
(闭式)
- 滚针轴承
- 钢中间环
- 挡圈

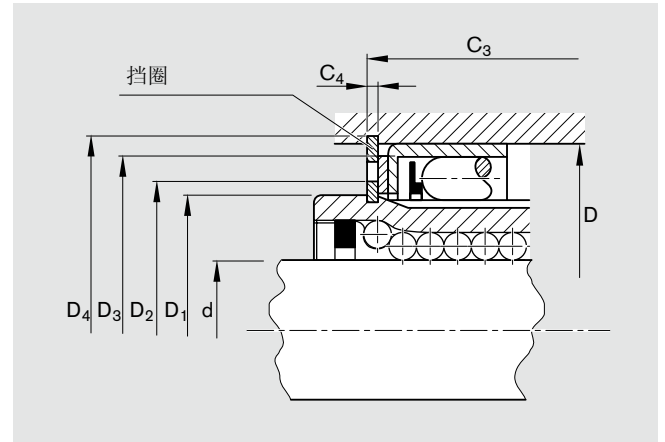


轴	Ø d (mm)	部件号		重量 (kg)
		带两个密封圈	不带密封圈	
	5	R0667 005 00	R0665 005 00	0.02
	8	R0667 008 00	R0665 008 00	0.04
	12	R0667 012 00	R0665 012 00	0.08
	16	R0667 016 00	R0665 016 00	0.10
	20	R0667 020 00	R0665 020 00	0.20
	25	R0667 025 00	R0665 025 00	0.34
	30	R0667 030 00	R0665 030 00	0.56
	40	R0667 040 00	R0665 040 00	1.39
	50	R0667 050 00	R0665 050 00	2.18
	60	R0667 060 00	R0665 060 00	4.14
	80	R0667 080 00	R0665 080 00	7.11

尺寸



安装推荐



尺寸 (mm)												挡圈 ³⁾	额定载荷 ⁴⁾ (N)	
Ø d	D	D ₁	b	A	B	D ₂	D ₃	D ₄ H11	C ₃ H12	C ₄ H13	C		C ₀	
5	19	12	12	12	22	13.8	—	19.5	14.6	1.3	SB19	180	140	
8	24	16	13	14.1	25	19.3	23	24.8	16.5	1.3	SB24	320	240	
12	30	22	16	20	32	24.2	28	31	23.2	1.6	SB30	420	280	
16	34	26	20	22.1	36	28.4	32	35	25.3	1.6	SB34	580	440	
20	42	32	20	28	45	35.1	40	43.2	31.2	1.6	SB42	1170	860	
25	50	40	30	40	58	43.1	48	51.2	43.2	1.6	SB50	2080	1560	
30	57	47	30	48	68	49.1	55	58.5	51.2	1.6	SB57	2820	2230	
40 ¹⁾	80	62.2 ²⁾	56	56	80	74.2	—	81.8	60.2	2.2	SB80	5170	3810	
50 ¹⁾	92	75	70	73.1	100	80.6	90	94	78.3	2.7	SB92	8260	6470	
60 ¹⁾	110	90	70	95	125	95	108	112.3	100.2	2.7	SB110	11500	9160	
80 ¹⁾	140	120	81.6	125	165	128	138	142.6	130.2	2.7	SB140	21000	16300	

- 1) 与图示不同，在这些规格中有两个滚针轴承。
- 2) 基体是闭式标准滚珠导套的特殊款式。
- 3) Seeger-Orbis 有限公司
- 4) 因为载荷方向不是总能明确定义，所给额定载荷为最小数值。

额定动载荷是以 100 000 米行程为基准确定的。
如果以 50 000 米行程为基准，则表中的 C 值乘以系数 1.26。

推荐的安装公差：

轴 d_{h6}轴承座孔 D^{K6} 及 D^{K7}

特殊情况下，也可以选择其它的公差带（见滚动轴承制造商的安装推荐）。

滚针轴承在轴承座中的轴向保险见安装推荐。

对于很多应用场合，滚针轴承装入轴承座中没有附加的轴向固定已经足够。

工作温度

-10 °C 至 80 °C

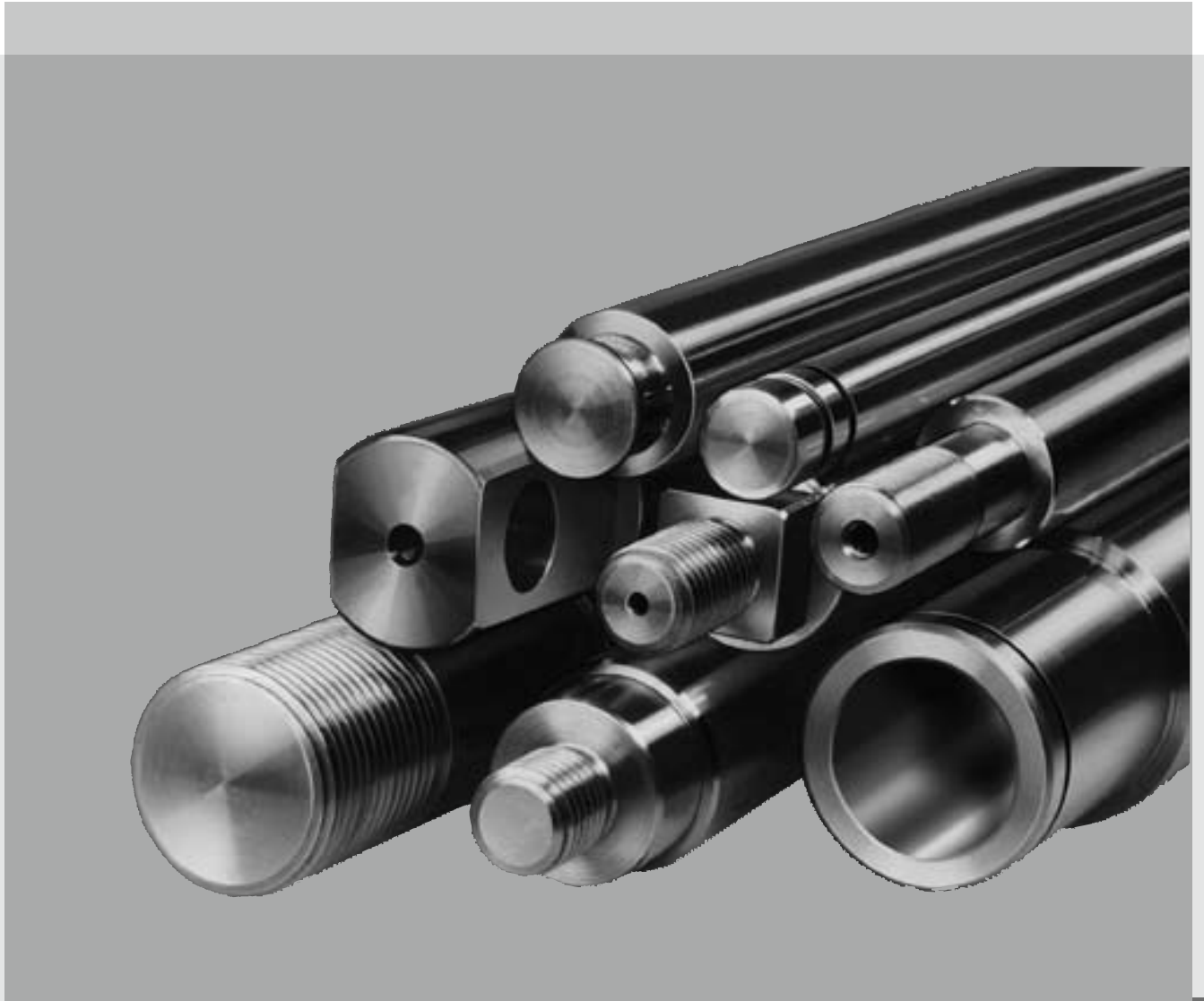


精密钢轴

产品一览

优点

- 感应淬火和磨削
- 可供货实心轴或空心轴
- 各种不同的公差
- 调质钢、耐腐蚀钢或镀硬铬钢
- 按客户要求的长度截断
- 倒角以保护滚珠导套密封
- 按客户图纸加工
- 用作滚珠导套的导向轴
- 用作轧辊、活塞和轴



精密钢轴

一览

尺寸

轴 Ø d (mm)	部件号 实心轴 调质钢		X46Cr13		X90CrMoV18	
	h6	h7	h6	h7	h6	h7
3	R1000 003 00				R1000 003 20	
4	R1000 004 00	R1000 004 01	R1000 004 30	R1000 004 31		
5	R1000 005 00	R1000 005 01	R1000 005 30	R1000 005 31		
6	R1000 006 00	R1000 006 01	R1000 006 30	R1000 006 31		
8	R1000 008 00	R1000 008 01	R1000 008 30	R1000 008 31		
10	R1000 010 00	R1000 010 01	R1000 010 30	R1000 010 31		
12	R1000 012 00	R1000 012 01	R1000 012 30	R1000 012 31	R1000 012 20	R1000 012 21
14	R1000 014 00	R1000 014 01	R1000 014 30	R1000 014 31		
15	R1000 015 00	R1000 015 01				
16	R1000 016 00	R1000 016 01	R1000 016 30	R1000 016 31	R1000 016 20	R1000 016 21
18	R1000 018 00	R1000 018 01				
20	R1000 020 00	R1000 020 01	R1000 020 30	R1000 020 31	R1000 020 20	R1000 020 21
22	R1000 022 00	R1000 022 01				
24	R1000 024 00	R1000 024 01				
25	R1000 025 00	R1000 025 01	R1000 025 30	R1000 025 31	R1000 025 20	R1000 025 21
30	R1000 030 00	R1000 030 01	R1000 030 30	R1000 030 31	R1000 030 20	R1000 030 21
32	R1000 032 00	R1000 032 01				
35	R1000 035 00	R1000 035 01				
38	R1000 038 00	R1000 038 01				
40	R1000 040 00	R1000 040 01	R1000 040 30	R1000 040 31	R1000 040 20	R1000 040 21
45	R1000 045 00	R1000 045 01				
50	R1000 050 00	R1000 050 01	R1000 050 30	R1000 050 31	R1000 050 20	R1000 050 21
55	R1000 055 00	R1000 055 01				
60	R1000 060 00	R1000 060 01	R1000 060 30	R1000 060 31	R1000 060 20	R1000 060 21
70	R1000 070 00	R1000 070 01				
80	R1000 080 00	R1000 080 01	R1000 080 30	R1000 080 31	R1000 080 20	R1000 080 21
100	R1000 100 00	R1000 100 01				
110	R1000 110 00	R1000 110 01				

轴 Ø d (mm)	部件号 实心轴 镀硬铬		空心轴 调质钢		镀硬铬
	h6	h7	h6	h7	h7
3					
4					
5					
6					
8			R1001 008 10		
10			R1001 010 10		
12	R1000 012 60	R1000 012 61	R1001 012 10	R1001 012 11	
14					
15					
16	R1000 016 60	R1000 016 61	R1001 016 10		
18					
20	R1000 020 60	R1000 020 61	R1001 020 10	R1001 020 11	
22					
24					
25	R1000 025 60	R1000 025 61	R1001 025 10	R1001 025 11	R1001 025 41
30	R1000 030 60	R1000 030 61	R1001 030 10	R1001 030 11	R1001 030 41
32					
35					
38					
40	R1000 040 60	R1000 040 61	R1001 040 10	R1001 040 11	R1001 040 41
45					
50	R1000 050 60	R1000 050 61	R1001 050 10	R1001 050 11	R1001 050 41
55					
60	R1000 060 60	R1000 060 61	R1001 060 10	R1001 060 11	R1001 060 41
70					
80	R1000 080 60	R1000 080 61	R1001 080 10	R1001 080 11	R1001 080 41
100			R1001 100 10	R1001 100 11	
110					

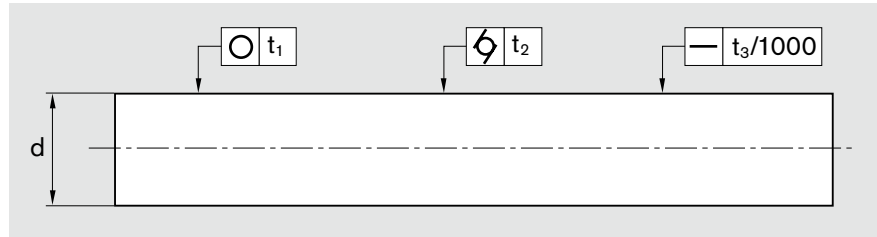


精密钢轴

技术数据

尺寸精度和公差带

精密钢轴的直径公差等级为 h6 和 h7。尺寸精度的数据集中列于右表中。软化退火轴段的直径公差与所给的公差带有微小差别。



公称尺寸范围 d	(mm)	大于至	1	3	6	10	18	30	50	80
直径公差	(μm)	h6	0	0	0	0	0	0	0	0
		h7	-6	-8	-9	-11	-13	-16	-19	-22
			0	0	0	0	0	0	0	0
圆度公差 t_1	(μm)	h6	3	4	4	5	6	7	8	10
		h7	4	5	6	8	9	11	13	15
圆柱度公差 $t_2^{1)}$	(μm)	h6	4	5	6	8	9	11	13	15
		h7	6	8	9	11	13	16	19	22
直线度公差 $t_3^{2)}$	($\mu\text{m}/\text{m}$)		150	150	120	100	100	100	100	100
平均粗糙度值 (Ra)	(μm)		0.32	0.32	0.32	0.32	0.32	0.32	0.32	0.32

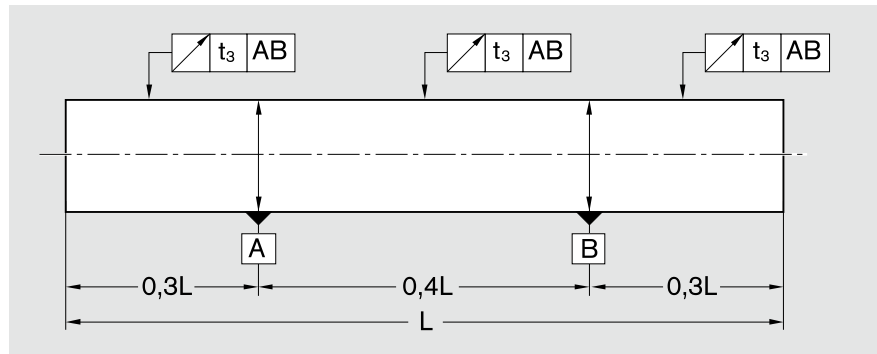
1) 直径差测量

2) 长度在 1 米以下时，最小可能的值为 $40 \mu\text{m}$ 。直线度测量按 ISO 13012。

直线度测量

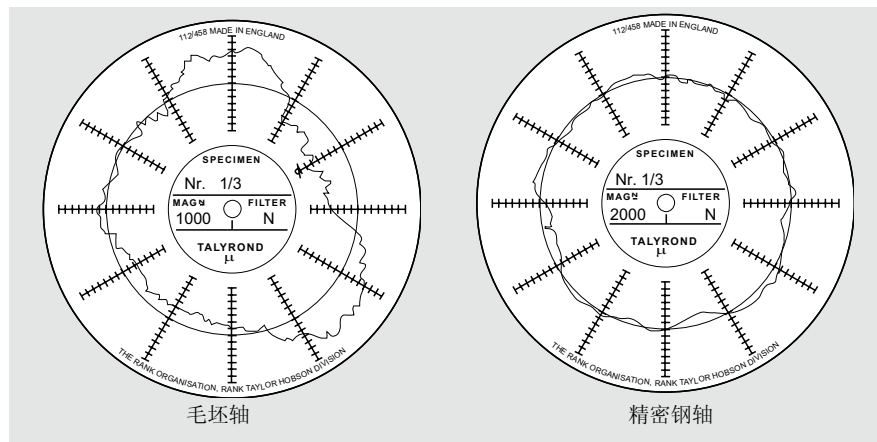
按 ISO 13012

测点均匀分布于支承点之间的中间位置和伸出支承点部分的中间位置。直线度误差是在轴旋转 360° 测量表上显示数值的一半。



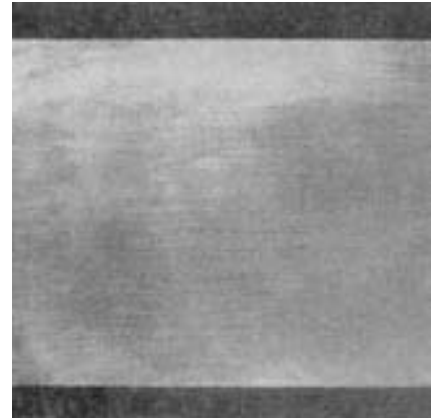
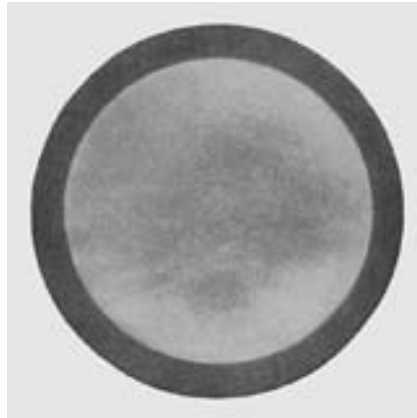
圆度测量

图示显示了毛坯轴和精密钢轴之间圆度的比较。



轴淬火

轴表面采用感应淬火。根据不同的直径，淬火深度为最小 0.4 至 3.2 mm。表面淬火硬度和淬火深度在横向和纵向都是非常均匀的。由此保证了精密钢轴的尺寸恒定和长使用寿命。右图显示了淬火并磨削的精密钢轴的横向和纵向剖面图。通过腐蚀清晰显示了淬火的边层区域。



轴 Ø d (mm)	大于	1	3	10	18	30	50	80
	至	3	10	18	30	50	80	120
淬火深度 (mm)	最小	0.4	0.4	0.6	0.9	1.5	2.2	3.2

最小硬度

调质钢 → HRC 60

耐腐蚀钢轴 → HRC 54
按 ISO 683-17 / EN 10088

图示为轴的横剖面边层区域的金相组织照片 (放大十倍)。可清晰看出淬硬的马氏体表层和介于硬表层和软心之间的良好的过渡层。



感应淬火的表层组织：
金相组织：马氏体
HRC 60

过渡区金相组织：
马氏体
屈氏体
珠光体

轴心金相组织：
珠光体和铁素体

材料

	型号	材料号
调质钢	Cf53	1.1213
	Cf60	1.1228/1.1219
	Ck55	1.1203
	Ck60	1.1221
	Ck67	1.1231
耐腐蚀钢按 ISO 683-17 / EN 10088	X 46 Cr 13	1.4034
	X 90 CrMoV 18	1.4112

精密钢轴

技术数据

轴弯曲

在钢轴作为滚珠导套的导向轴应用时，要注意将由于载荷而引起的轴弯曲保持在一定的界限之内。如果超出界限将影响功能和寿命。¹⁾

为了使轴弯曲的计算简单化，我们将经常出现的载荷情况和所对应的轴弯曲计算公式列于下表。

用于计算在滚珠导套内的轴倾斜度 ($\tan \alpha$) 的公式同样可以由下表查取。

情况编号	载荷情况	弯曲公式	轴在滚珠导套内的倾斜度
1		$f_1 = \frac{F \cdot a^3}{6 \cdot E \cdot I} \cdot \left(2 - \frac{3 \cdot a}{L}\right)$ $f_{m1} = \frac{F \cdot a^2}{24 \cdot E \cdot I} \cdot (3 \cdot L - 4a)$	$\tan \alpha_{(x=a)} = \frac{F \cdot a^2 \cdot b}{2 \cdot E \cdot I \cdot L}$
2		$f_2 = \frac{F \cdot L \cdot a^2}{2 \cdot E \cdot I} \cdot \left(1 - \frac{4}{3} \cdot \frac{a}{L}\right)$ $f_{m2} = \frac{F \cdot L^2 \cdot a}{8 \cdot E \cdot I} \cdot \left(1 - \frac{4}{3} \cdot \frac{a^2}{L^2}\right)$	$\tan \alpha_{(x=a)} = \frac{F \cdot a \cdot b}{2 \cdot E \cdot I}$
3		$f_3 = \frac{F \cdot a^3 \cdot b^3}{3 \cdot E \cdot I \cdot L^3}$ $f_{m3} = \frac{2 \cdot F \cdot a^3 \cdot b^2}{3 \cdot E \cdot I \cdot L^2} \cdot \left(\frac{L}{L + 2 \cdot a}\right)^2$	$\tan \alpha_{(x=b)} = \frac{F \cdot a^2 \cdot b^2}{2 \cdot E \cdot I \cdot L^2} \cdot \left(1 - \frac{2 \cdot b}{L}\right)$
4		$f_4 = \frac{F \cdot a^2 \cdot b^2}{3 \cdot E \cdot I \cdot L}$ $f_{m4} = f_4 \cdot \frac{L + b}{3 \cdot b} \cdot \sqrt{\frac{L + b}{3 \cdot a}}$	$\tan \alpha_{(x=b)} = \frac{F \cdot a}{6 \cdot E \cdot I \cdot L} \cdot (3 \cdot b^2 - L^2 + a^2)$
5		$f_{m5} = \frac{5 \cdot F \cdot L^3}{384 \cdot E \cdot I}$	$\tan \alpha_{(x=0)} = \frac{F \cdot L^2}{24 \cdot E \cdot I}$

1) 在超级滚珠导套 、 和 中，轴倾角不大于 30' ($\tan 30' = 0.0087$) 时，不会出现额定载荷或寿命降低的现象。

- | | | | | | |
|---|--------|----------------------|-----------------------------------|--------------|--------------------|
| F | = 载荷 | (N) | I | = 面积矩 | (mm ⁴) |
| a | = 间距 | (mm) | f _{1... f₄} | = 在力作用点的弯曲位移 | |
| b | = 间距 | (mm) | f _{m1... f_{m5}} | = 最大的弯曲位移 | (mm) |
| L | = 轴长 | (mm) | α | = 在滚珠导套内轴的倾角 | |
| E | = 弹性模量 | (N/mm ²) | | | |

表中给出的数据为在使用标准滚珠导套时的最大允许的轴倾斜度 ($\tan \alpha_{\max}$)。在 $\tan \alpha = \tan \alpha_{\max}$ 时，允许的额定静载荷大约为 $0.4 C_0$ 。

轴 $\varnothing d$ (mm)	$\tan \alpha_{\max}$
5	$12.3 \cdot 10^{-4}$
8	$10.0 \cdot 10^{-4}$
12	$10.1 \cdot 10^{-4}$
16	$8.5 \cdot 10^{-4}$
20	$8.5 \cdot 10^{-4}$
25	$7.2 \cdot 10^{-4}$
30	$6.4 \cdot 10^{-4}$
40	$7.3 \cdot 10^{-4}$
50	$6.3 \cdot 10^{-4}$
60	$5.7 \cdot 10^{-4}$
80	$5.7 \cdot 10^{-4}$

钢轴的 $E \cdot I$ 值和重量

实心轴		
$\varnothing d$ (mm)	$E \cdot I$ (N · mm ²)	重量 (kg/m)
3	$8.35 \cdot 10^5$	0.06
4	$2.64 \cdot 10^6$	0.10
5	$6.44 \cdot 10^6$	0.15
8	$4.22 \cdot 10^7$	0.39
10	$1.03 \cdot 10^8$	0.61
12	$2.14 \cdot 10^8$	0.88
14	$3.96 \cdot 10^8$	1.20
16	$6.76 \cdot 10^8$	1.57
20	$1.65 \cdot 10^9$	2.45
25	$4.03 \cdot 10^9$	3.83
30	$8.35 \cdot 10^9$	5.51
40	$2.64 \cdot 10^{10}$	9.80
50	$6.44 \cdot 10^{10}$	15.32
60	$1.34 \cdot 10^{11}$	22.05
80	$4.22 \cdot 10^{11}$	39.21

空心轴			
轴径 外径 (mm)	内径 (mm)	$E \cdot I$ (N · mm ²)	重量 (kg/m)
8	3	$4.14 \cdot 10^7$	0.34
10	4	$1.00 \cdot 10^8$	0.51
12	3.4	$2.12 \cdot 10^8$	0.81
16	8	$6.33 \cdot 10^8$	1.18
20	14	$1.25 \cdot 10^9$	1.25
25	14	$3.63 \cdot 10^9$	2.63
30	19	$7.01 \cdot 10^9$	3.30
40	26.5	$2.13 \cdot 10^{10}$	5.50
50	29.6	$5.65 \cdot 10^{10}$	9.95
60	36.5	$1.15 \cdot 10^{11}$	13.89
80	57.4	$3.10 \cdot 10^{11}$	19.02

计算用数值:

$$\begin{aligned} \text{弹性模量} &= 2.1 \cdot 10^5 \text{ N/mm}^2 \\ \text{密度} &= 7.8 \text{ g/cm}^3 \end{aligned}$$



精密钢轴

技术数据

轧制工件长度

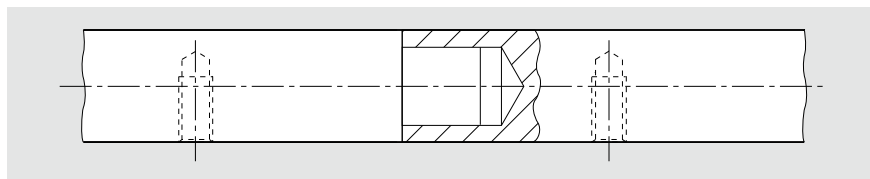
轴款式	直径 (mm)	轧制工件长度 ¹⁾ (m)
实心轴 ²⁾	3	0.4
	4	3.6
	5 和 6	5.8
	从 8 起	6.1
空心轴	8 和 10	1
	16	2
	12 和从 20 起	6.1
耐腐蚀钢实心轴	3	0.4
	4 至 10	3.6
	从 12 起	6.1

1) 轴两端约 50 mm (12 轴径约为 100 mm) 范围的几何形状与硬度会略有偏离。

2) 轴直径 20 mm 起，至 8 m 长的实心轴请问。

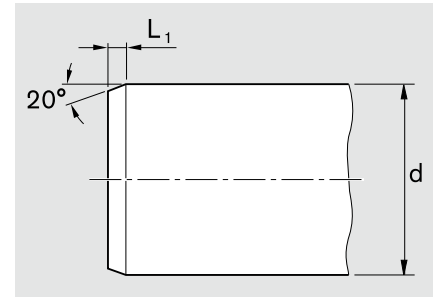
拼接轴 插接式

如果需要超过轧制工件长度的钢轴，我们可以提供拼接式钢轴。其中一根轴带有配合轴颈，而另一根轴则带有与其相配合的孔 (参看下图)。对拼接轴应全长度上连续支撑或至少以固定间距支撑且拼接处应有一个支撑 (参看“轴支撑”部分)。在用螺栓拧紧轴支撑时，必须将轴在轴向顶紧，以避免在接合处出现缝隙。



倒角

在钢轴作为滚珠导套的圆形导向轴时，必须在轴端倒角，以避免在将滚珠导套推上轴时损坏滚珠保持架及密封圈。图示和表格给出了倒角的尺寸。不许将带密封圈的滚珠导套经由尖锐的轴棱边(例如，挡圈环槽)安装，否则将使密封唇受损。



轴 Ø d (mm)	3	4	5	8	10	12	14	16	20	25	30	40	50	60	80
倒角长度 L ₁ (mm)	1	1	1.5	1.5	1.5	2	2	2	2	2	2	3	3	3	3

加工

具有轧制工件长度的淬火和磨削钢轴备有存货。这些轴可以根据用户希望的长度切断和进行下列加工：

- 轴颈，
- 内螺纹和外螺纹，
- 镗孔，
- 径向和轴向孔，
- 环槽
- 其它加工

加工段的退火

由于淬硬的边层的原因，在对轴进行加工时可能有必要进行软化退火(可能会有微小的尺寸变化)

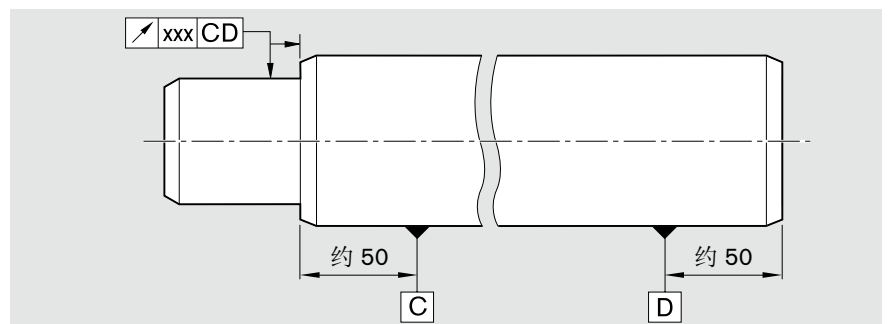
切断轴的长度公差

尺寸 (mm)	公差
长度	
至 400	±0.5
大于 400	±0.8
至 1000	
大于 1000	±1.2
至 2000	
大于 2000	±2.0
至 4000	
大于 4000	±3.0
至 6000	
大于 6000	±3.5
至 8000	

更小长度公差的钢轴需支付额外费用。

轴颈的径向跳动和端面跳动

在客户有要求时，可以按照所给的原理进行检测。数值 xxx < 0.02 请询问。



精密钢轴

轴加工

优点

- 多种加工样式可选
- 交货期短
- 费用低

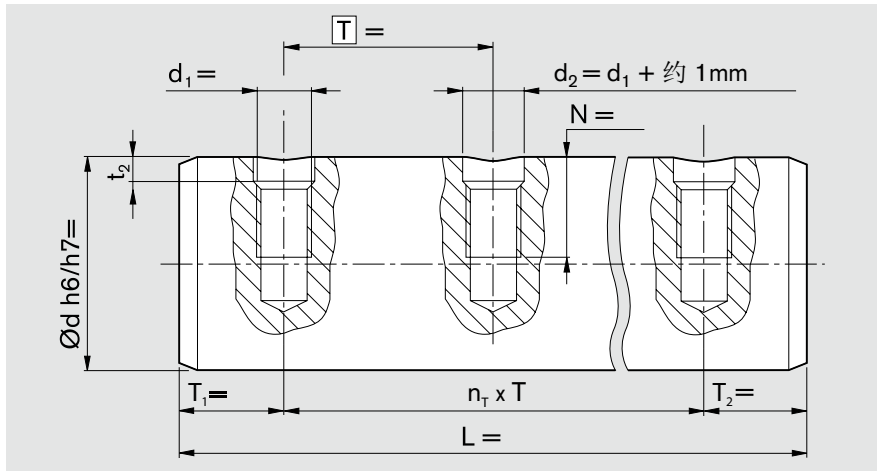
订货

- 带客户图纸询问
- 或
- 复印样图
- 填入尺寸和公差
- 防止标注多余尺寸
- 一端或两端加工

径向孔，带或不带螺纹

在钢轴必须支撑时，径向孔是必要的。径向孔在已经淬火和磨削的钢轴上加工。

孔直径、深度和间距取决于轴直径。参考值从“钢轴带安装好的轴支撑”章节的表格中查取。



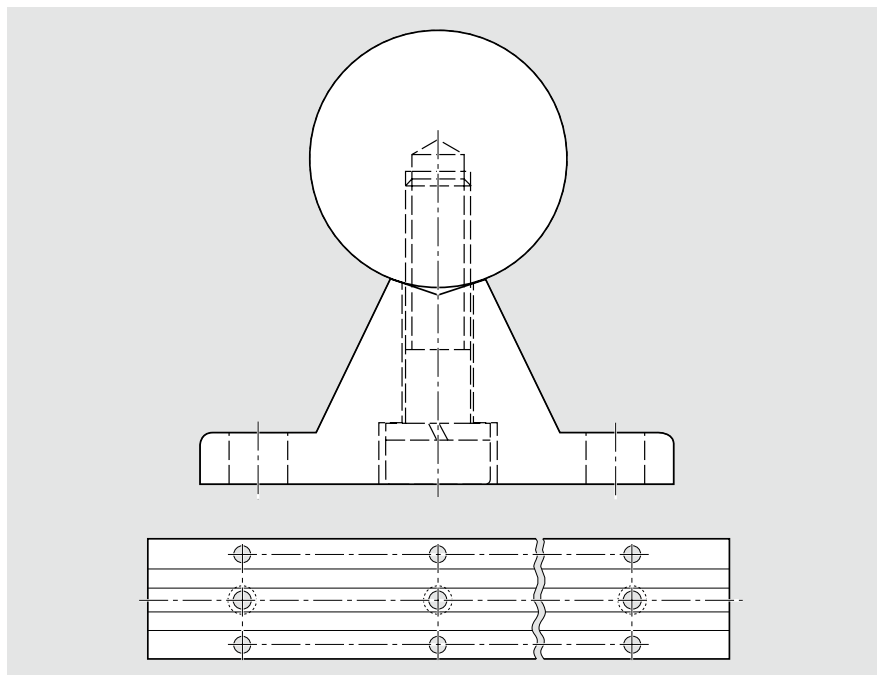
在淬硬表面自由钻孔的参考值

尺寸 (mm)		
Ø d	d ₁	t ₂
12	M4	2.5
16	M5	2.5
20	M6	3.0
25	M8	3.0
30	M10	3.5
40	M10	4.0
40	M12	4.5

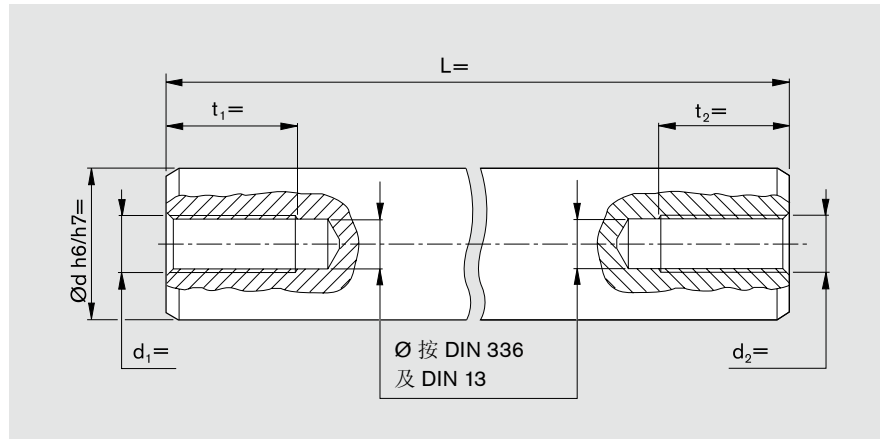
尺寸 (mm)		
Ø d	d ₁	t ₂
50	M12	4.0
50	M14	4.5
50	M16	5.0
60	M14	5.5
60	M20	6.5
80	M16	5.5
80	M24	6.5

耐腐蚀钢轴的数值请询问。

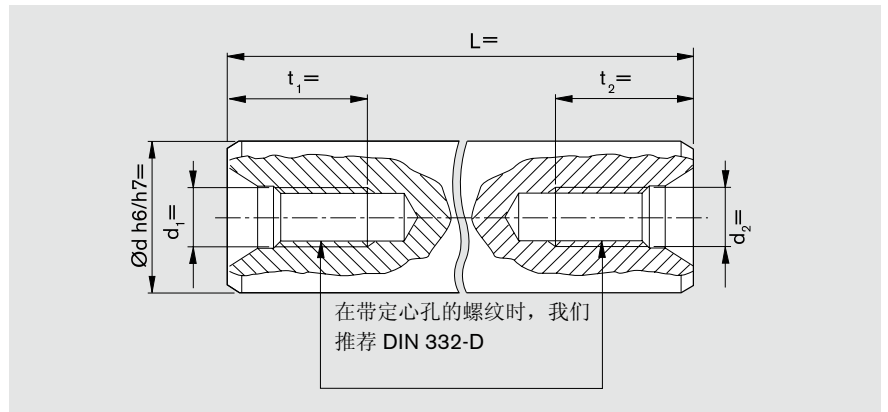
与此相配的轴支撑参看“钢轴带安装好的轴支撑”章节。



内螺纹



内螺纹和定心孔，按 DIN 332-D



对内螺纹，带定心孔的内螺纹的尺寸推荐：

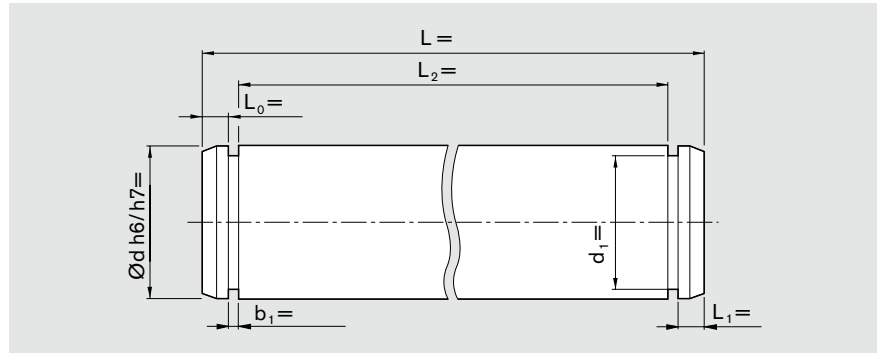
尺寸 (mm)			
Ø d	螺纹	深	t ₁ /t ₂
	d ₁ /d ₂		
8	M4		10
10	M4		10
12	M5		12.5
14	M5		12.5
16	M6		16
20	M8		19
25	M10		22
30	M12		28
40	M12		28
50	M16		36
60	M20		42
80	M24		50



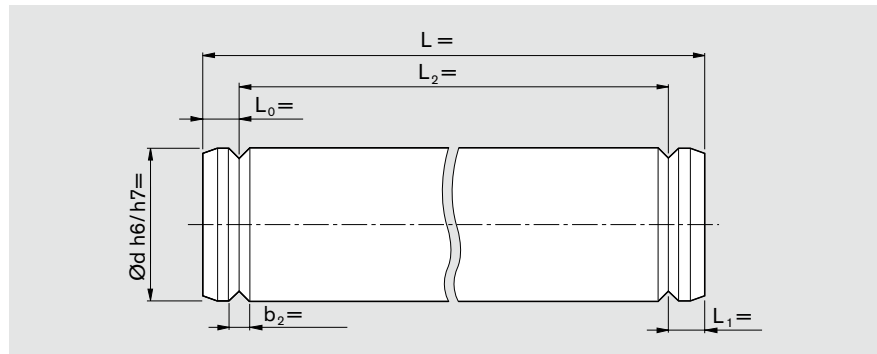
精密钢轴

轴加工

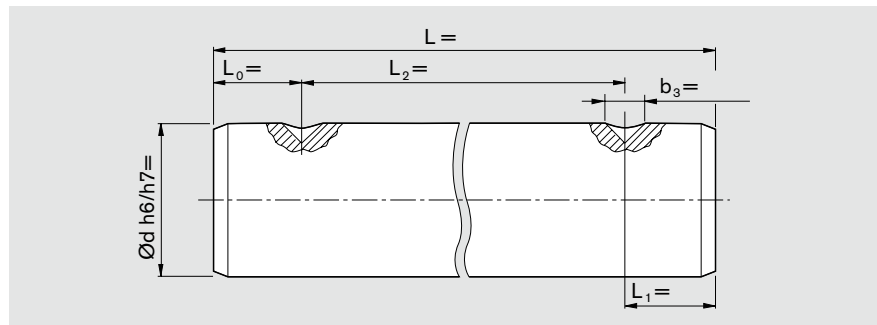
用于挡圈的环槽
按 DIN 471



90° 环槽



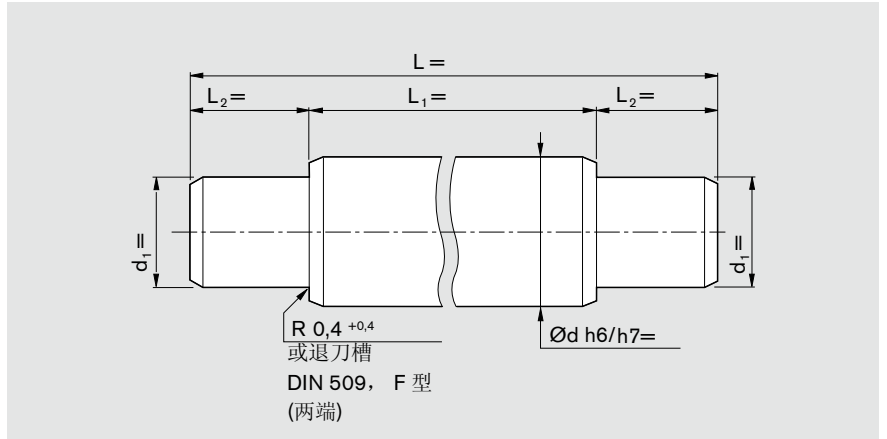
90° 镗孔



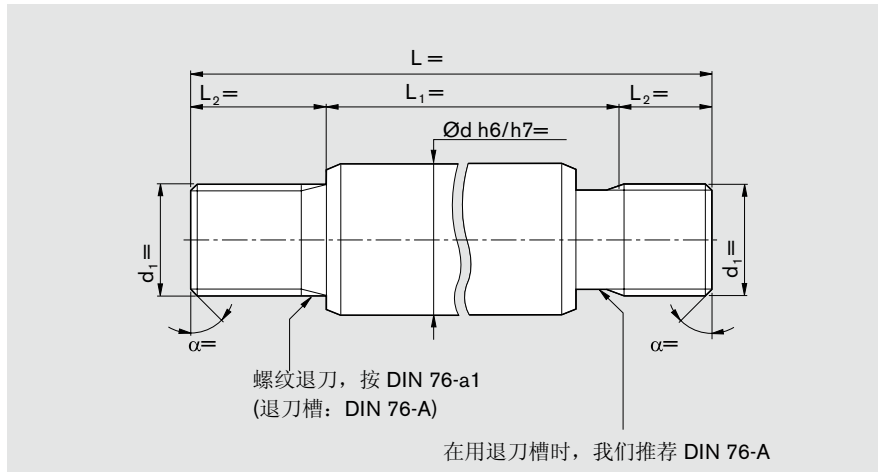
尺寸推荐

尺寸 (mm)					DIN 471 挡圈	
$\varnothing d$	b_1 +0.1	d_1	b_2	b_3	尺寸 (mm)	部件号
4	0.5	3.8 -0.04	-	-	4x0.4	R3410 765 00
5	0.7	4.8 -0.04	2	3	5x0.6	R3410 742 00
8	0.9	7.6 -0.06	2	4	8x0.8	R3410 737 00
10	1.1	9.6 -0.11	2	5	10x1	R3410 745 00
12	1.1	11.5 -0.11	2.5	5	12x1	R3410 712 00
14	1.1	13.4 -0.11	2.5	5	14x1	R3410 747 00
16	1.1	15.2 -0.11	3	5	16x1	R3410 713 00
20	1.3	19 -0.13	3	5	20x1.2	R3410 735 00
25	1.3	23.9 -0.21	4	6	25x1.2	R3410 750 00
30	1.6	28.6 -0.21	4	6	30x1.5	R3410 724 00
40	1.85	37.5 -0.25	5	8	40x1.75	R3410 726 00
50	2.15	47.0 -0.25	5	8	50x2	R3410 727 00
60	2.15	57.0 -0.3	6	8	60x2	R3410 764 00

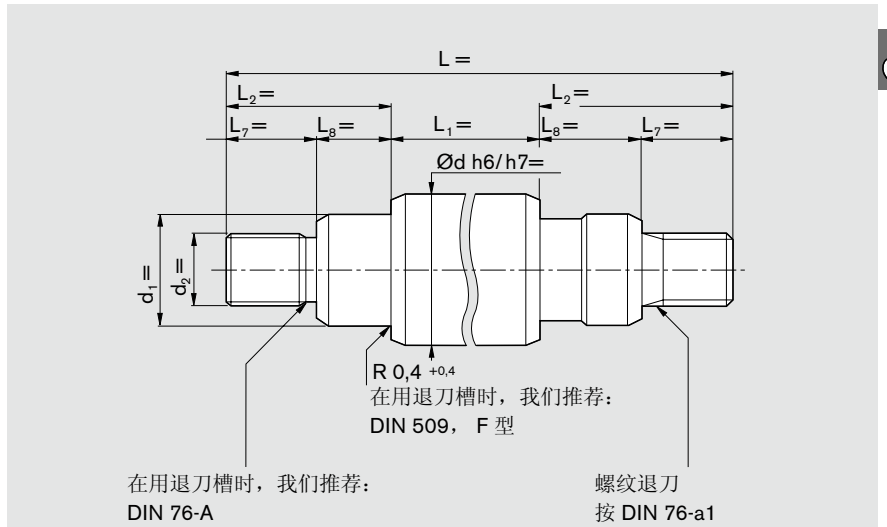
轴颈



螺纹轴颈

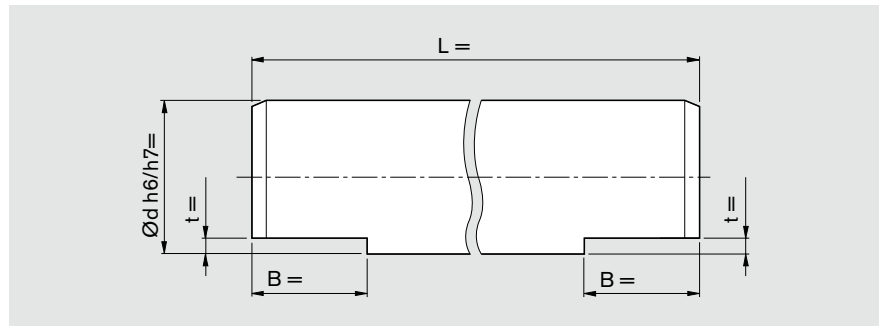


轴颈和螺纹轴颈

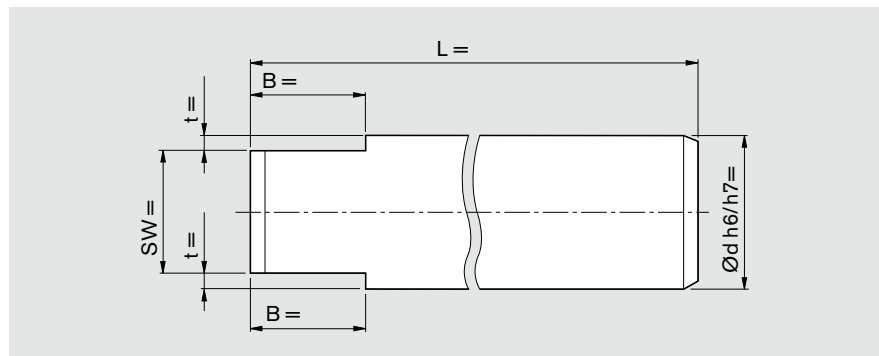


精密钢轴

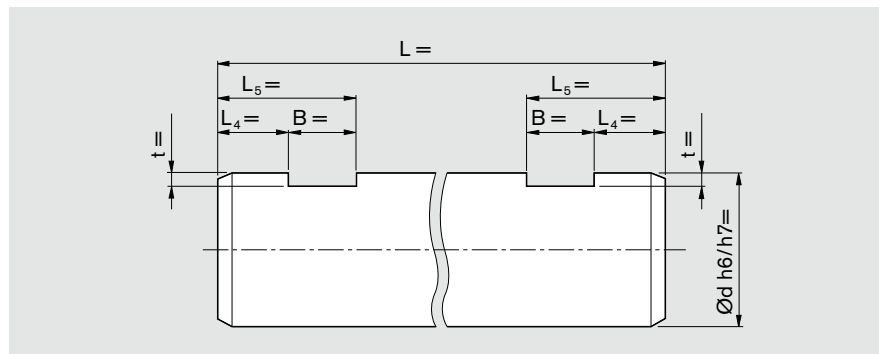
轴加工 平面



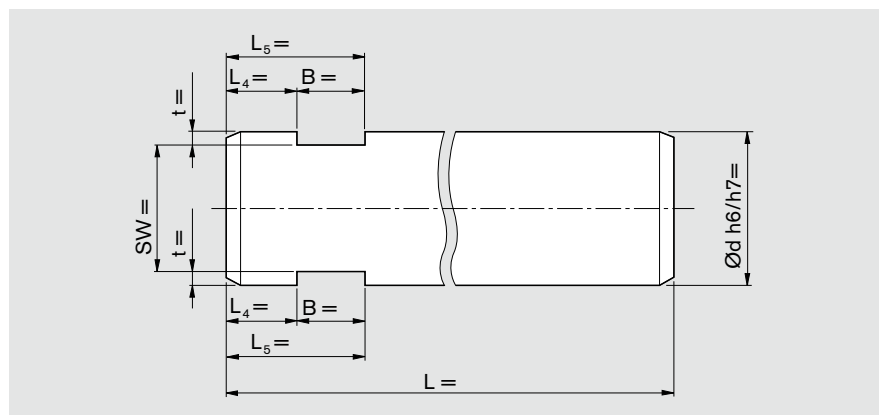
扳手平面，外



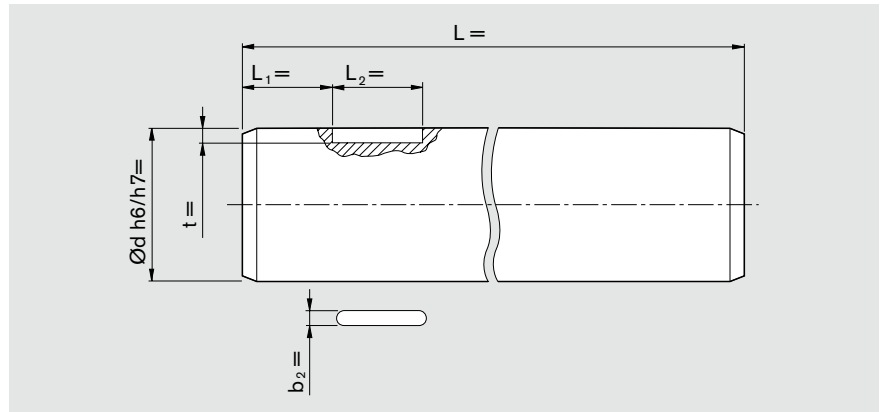
槽



扳手平面，内



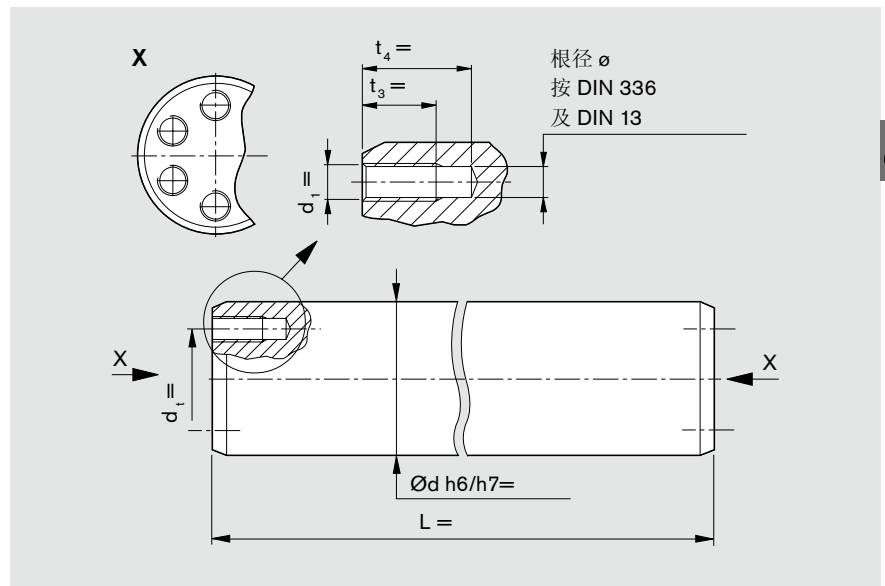
键槽按 DIN 6885-1



尺寸推荐:

尺寸 (mm)			
轴	Ød	b ₂ P9	t
	8	2	1.2 +0.1
	10	3	1.8 +0.1
	12	4	2.5 +0.1
	14	5	3 +0.1
	16	5	3 +0.1
	20	6	3.5 +0.1
	25	8	4 +0.2
	30	8	4 +0.2
	40	12	5 +0.2
	50	14	5.5 +0.2
	60	18	7 +0.2
	80	22	9 +0.2

在圆周上分布的内螺纹孔



精密钢轴

订货数据

调质钢实心轴

作为线性导向的一个组成部分的轴的工作任务对所使用的材料提出了极高的要求。我们对每个直径范围都提供最佳的轴材料。轴的特别均匀的表面硬度和淬硬深度，再加上优秀的纯度、均匀的金相晶体和统一的晶粒度带来了特别高的滚动接触使用寿命。

可供货直径 (mm)	Ø d (mm)	长度 (m)
3, 4, 5, 6, 8, 10, 12, 14, 15, 16, 18, 20, 22,	3	0.4
24, 25, 30, 32, 35, 38, 40, 45, 50, 55, 60,	4	3.6
70, 80, 100, 110	5 和 6	5.8
	从 8 起	6.1

从直径 20 mm 起，至 8 m 长的实心轴请询问。
更大的总长度由多段轴拼接组成。
滚珠导套可以毫无问题地滚过拼接处。

材料	硬度
Cf 53, Cf 60, Ck 67	最小 60 HRC
部件号	
公差 h6	R1000 xxx 00
公差 h7	R1000 xxx 01

xxx = 直径单位 mm

订货举例
调质钢实心轴 Ø 25 h7,
长 460 mm
部件号:
R1000 025 01, 460 mm

耐腐蚀钢实心轴， 按 ISO 683-17 / EN 10088

这是一种对抗腐蚀和洁净性有高要求的应用的正确选择，例如：在食品工业、半导体加工和医疗技术中。X 90 CrMoV 18 与 X 46 Cr 13 的区别在于附加的抗乳酸性。

材料	可供货直径 (mm)
X 46 Cr 13	4, 5, 6, 8, 10, 12, 14, 16, 20, 25, 30, 40, 50, 60, 80
X 90 CrMoV 18	3, 12, 16, 20, 25, 30, 40, 50, 60, 80

Ø d (mm)	长 (m)
3	0.4
4 - 10	3.6
12 - 80	6.1

更大的总长度由多段轴对接组成。
滚珠导套可以毫无问题地滚过对接处。

材料	硬度
X 46 Cr 13	最小 54 HRC
X 90 CrMoV 18	最小 55 HRC

材料号 X 46 Cr 13	
公差 h6	R1000 0xx 30
公差 h7	R1000 0xx 31

材料号 X 90 CrMoV 18	
公差 h6	R1000 0xx 20
公差 h7	R1000 0xx 21

xx = 直径单位 mm

订货举例：
X 46 Cr 13 耐腐蚀钢实心轴 Ø 16 h6,
长 350 mm
部件号：
R1000 016 30, 350 mm

实心轴，镀硬铬

对轴的外径表面最好的防腐保护。

可供货直径 (mm)	
12, 16, 20, 25, 30, 40, 50, 60, 80	

Ø d (mm)	长 (m)
12	5.5
16	6.5
20 - 80	7

更大的总长度由多段轴对接组成。
滚珠导套可以毫无问题地滚过对接处。

材料	硬度
Cf 53, Cf 60, Ck 67	最小 60 HRC (约 700 HV)
镀铬层 (约厚 10 µm)	约 1000 HV

部件号	
公差 h6	R1000 0xx 60
公差 h7	R1000 0xx 61

xx = 直径单位 mm

订货举例：
调质钢实心轴 Ø 30 h7，
长 480 mm
部件号：
R1000 030 61, 480 mm

调质钢空心轴

在空心轴中可以放置电缆和输送液体或气体介质。空心轴也经常用作减少重量的应用。材料为无缝轧制。内孔不加工。

可供货直径 (mm)		
外径	内径 (约)	
8		3
10		4
12		3.4
16		8
20		14
25		14
30		19
40		26.5
50		29.6
60		36.5
80		57.4
100		65

Ø d (mm)	最长 (m)
8, 10	1
16	2
12 和 20 - 100	6.1

材料	硬度
Ck 60	最小 60 HRC

部件号	
公差 h6	R1001 xxx 10
公差 h7	R1001 xxx 11

xxx = 外径单位 mm

订货举例：
空心轴 Ø 80 h7，长 3600 mm
部件号：
R1001 080 11, 3600 mm

空心轴，镀硬铬

空心轴的外径镀硬铬。最长：6.1 m

可供货直径 (mm)		
外径	内径 (约)	
25		14
30		19
40		26.5
50		29.6
60		36.5
80		57.4

材料	硬度
Ck 60	最小 60 HRC (约 700 HV)
镀铬层 约厚 10 µm	约 1000 HV

部件号	
公差 h7	R1001 0xx 41

xx = 外径单位 mm

订货举例：
空心轴 Ø 40，镀硬铬 h7，长 2000 mm
部件号：
R1001 040 41, 2000 mm



钢轴带安装好的轴支撑，轴支撑

产品一览

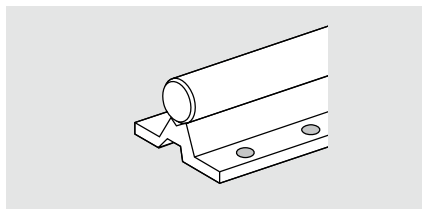
优点

- 用于使用开式滚珠导套的场合
- 用于由于轴弯曲而不允许采用悬空结构的长导向或高载荷
- 由于采用轴拼接, 可以实现无限的长度
- 对于不同的要求都有相配的轴支撑
- 与导轨导向系统相比, 拥有圆周上的自由度。
- 用于那些由于安装底座不准确的原因, 其它的线性导向可能会产生张紧的应用场合。

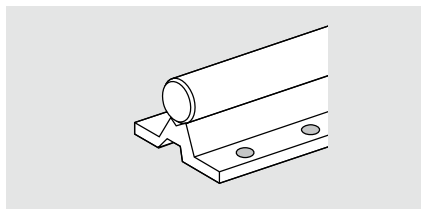
一般说明

各单个的轴支撑仅在接合面分开, 它们布置在各相应轴的下面。在将导向单元校准和安装在抗扭转、平整加工好的底座上面之后, 能够达到尺寸表中给出的公差值。

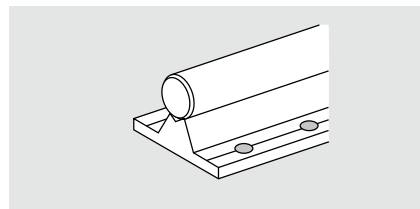
R1010 精密钢轴带安装好的铝制轴支撑, 带法兰, 极低的成本

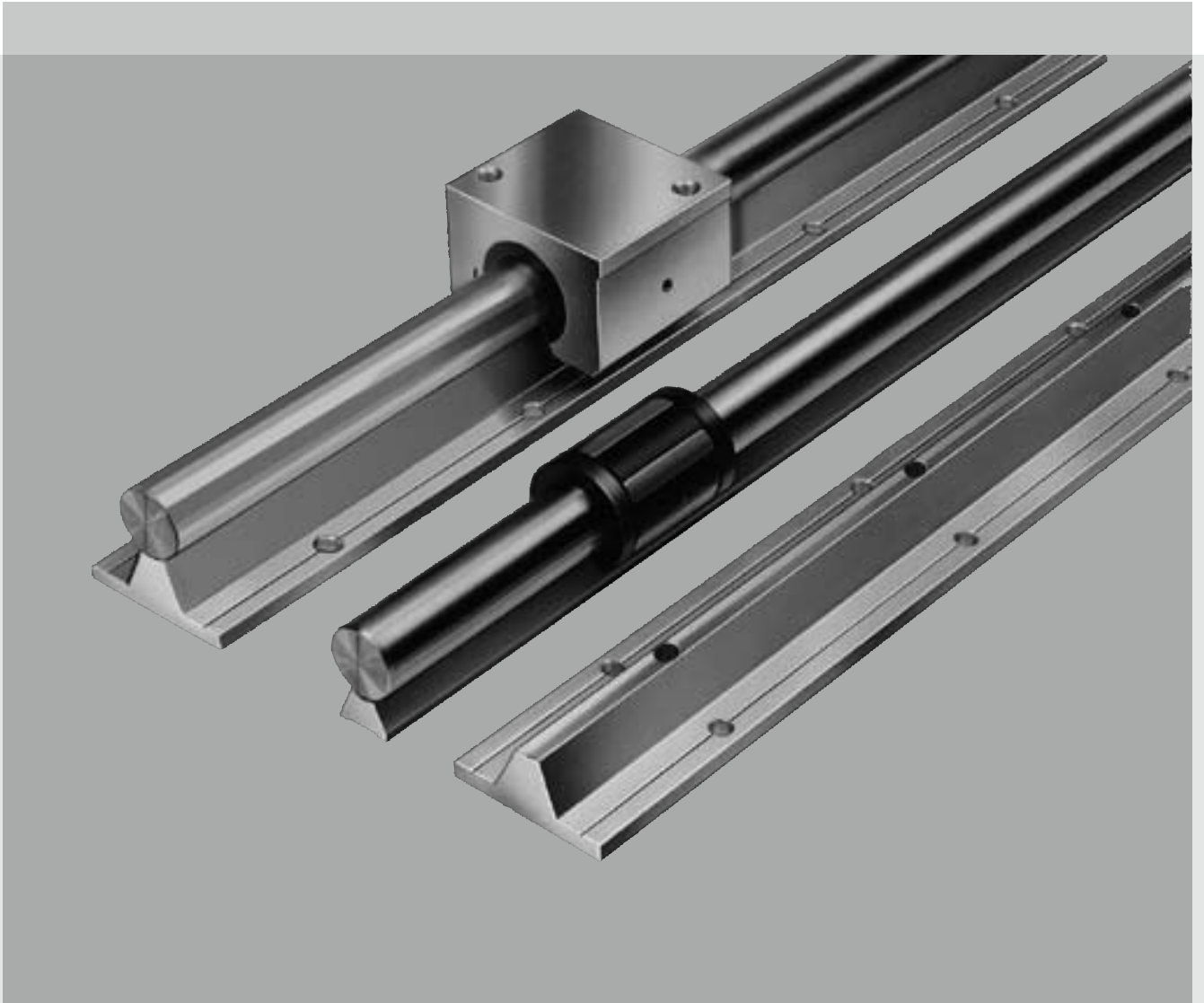


R1025 同 R1010, 但是带有用于型材系统的孔间距

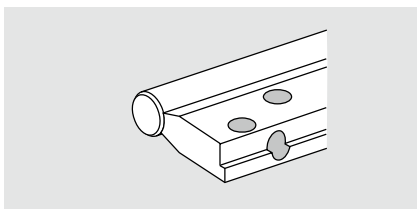


R1014 精密钢轴带安装好的铝制轴支撑, 带法兰, 极好的高度公差

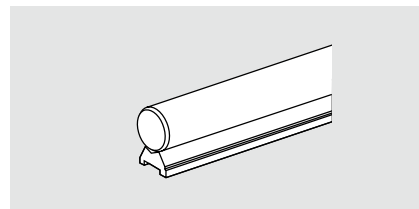




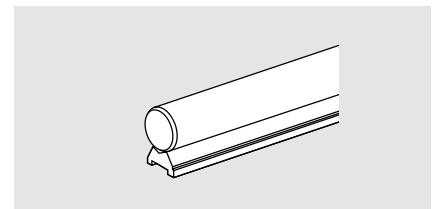
R1015 精密钢轴带安装好的铝制轴支撑，侧面安装



R1013 精密钢轴带安装好的铝制轴支撑，不带法兰，极低的成本



R1016 精密钢轴带安装好的铝制轴支撑，不带法兰，带定位棱边



钢轴带安装好的轴支撑

设计，订货，安装

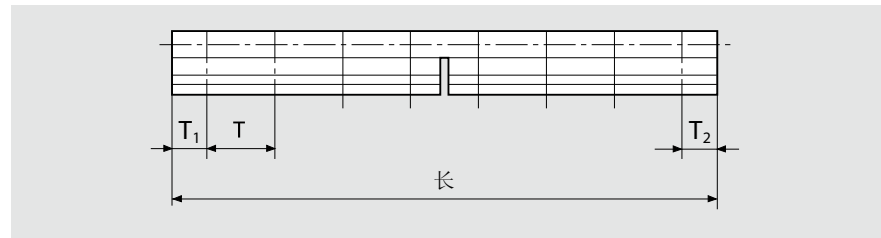
开始和结尾的距离 T_1 和 T_2

如果订购的轴长度与轴支撑的孔间距整数倍相一致，则开始和结尾的距离与半个间距长度一致 (T_1 和 $T_2 = T/2$)。其他长度时，孔位置由我们确定 ($T_1 = T_2$)。这些通过切掉可能过长的轴支撑的两端来实现。两端距离 T_1 和 T_2 的尺寸不小于 $0.2 \times T$ 。

如果没有客户的图纸作依据，我们在报价和订单确认中给出由我们确定的钢轴孔间距。由此决定了机器床身上固定孔的位置。

我们建议将这些数据与机器设计的资料进行比较。

订货数据：部件号 R10.. / 长 ... mm / T_1 ... mm / T_2 ... mm



超长和拼接的导向单元

一根安装有轴支撑的轴不要超过 6 m 长。更长的轴将作为插装式轴段加工制造 (参看“拼接式钢轴，插接”一节)。

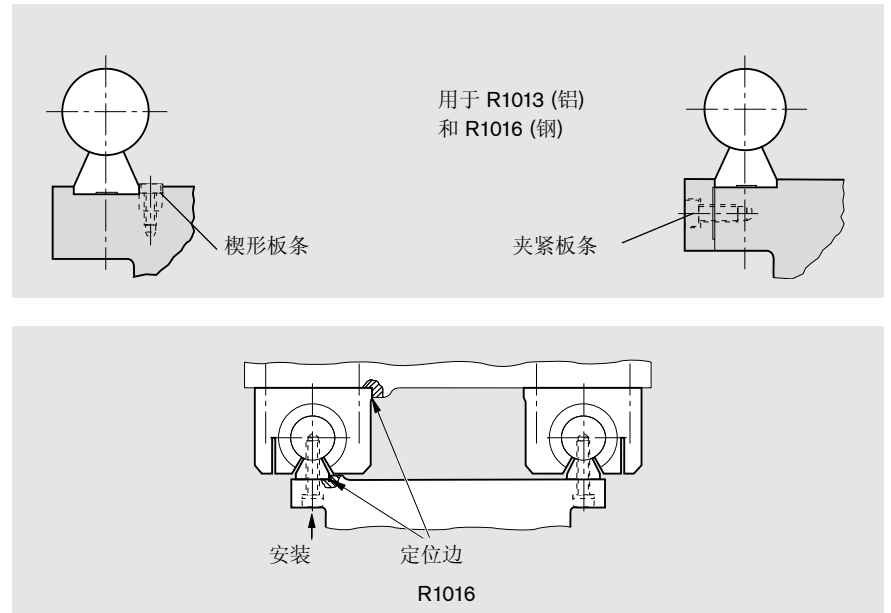
轴和轴支撑分断点的布置根据型号的不同而不同。原则上，应该将轴的接合点和轴支撑的接合点分开布置。

特殊孔间距

轴带安装好的轴支撑也可以带按客户要求的特殊孔间距供货。

无法兰轴支撑的安装说明

为了安装方便，或者在较大侧面载荷时，我们推荐采用如下图所示的楔形板条或夹紧板条定位。



轴支撑必须在安装时进行直线校准。

首先将第一根带轴支撑的轴压紧在定位边上，并且用螺栓拧紧；接着将第二根轴最好用板条校准并用螺栓拧紧。

这些零件只与精密钢轴一起供货。

轴支撑的最大长度为 **1800 mm**；再长时将进行组装。由于有定位边，轴支撑的校准比较容易，由此，避免了滚珠导套受张紧力的作用。



钢轴带安装好的轴支撑，用于开式标准和超级滚珠导套

带法兰

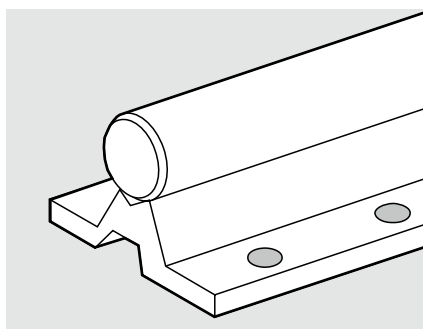
R1010 钢轴带安装好的轴支撑

材料

- 轴支撑：铝

结构

- 与直线导套组件一起，使用这种轴支撑可以实现极低安装高度的线性导向。
- 高刚度
由于有目的的将轴支撑与各相应的滚珠导套规格相匹配，能够在轴的支承面获得最佳的压力角度，它与大的固定螺栓一起保证了极高的刚度。
- 费用极低廉



轴 Ø d (mm)	部件号		重量 (kg/m)
	孔间距 1 型	孔间距 2 型	
16	R1010 016 ..	R1010 516 ..	2.5
20	R1010 020 ..	R1010 520 ..	3.8
25	R1010 025 ..	R1010 525 ..	5.4
30	R1010 030 ..	R1010 530 ..	7.6
40	R1010 040 ..	R1010 540 ..	12.6

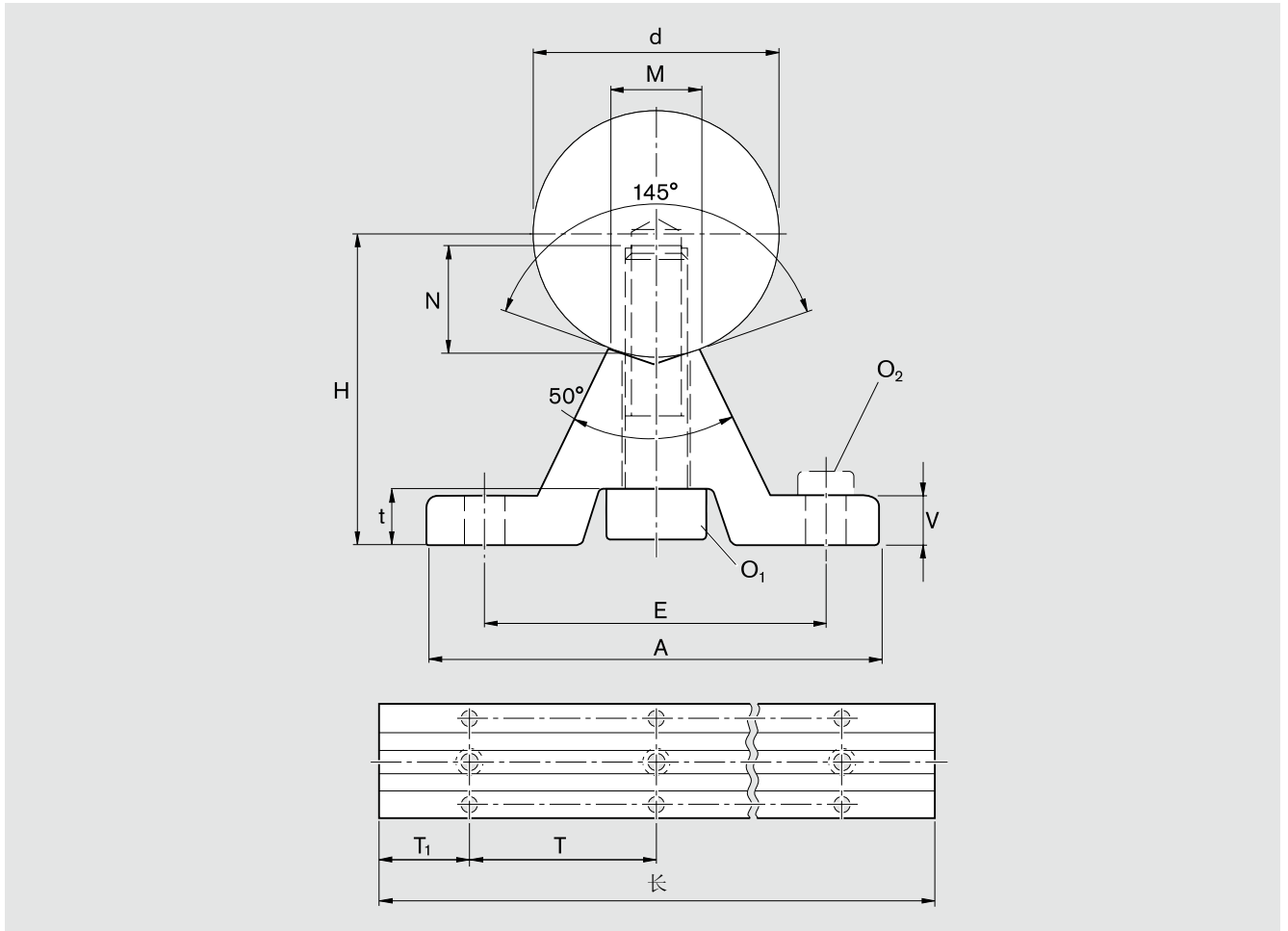
轴：

- 00 = 调质钢轴 h6
- 01 = 调质钢轴 h7
- 30 = 耐腐蚀钢轴 h6
- 31 = 耐腐蚀钢轴 h7
- 60 = 镀硬铬调质钢轴 h6
- 61 = 镀硬铬调质钢轴 h7

订货举例：

轴直径 30 mm，h7，调质钢，长 900 mm，带安装好的 1 型轴支撑：
R1010 030 01 / 900 mm。

尺寸



尺寸 (mm)

$\varnothing d$	H ¹⁾ ±0.1	A	V	M	O ₁ DIN6912-8.8	N	E	t	O ₂ ²⁾ DIN6912-8.8	T ³⁾ 1 型	2 型
16	26	45	5	7	M5x20	9	33	6	M5x16	100	150
20	32	52	6	8.3	M6x25	11	37	7	M6x16	100	150
25	36	57	6	10.8	M8x30	15	42	7	M6x16	120	200
30	42	69	7	11	M10x35	17	51	7.5	M8x25	150	200
40	50	73	8	15	M10x40	19	55	7	M8x25	200	300

- 1) 用公称尺寸“d”和约 50 mm 长的检测轴测量。平行度为 0.1 mm 至 1800 mm 的长度请咨询。
- 2) 仅适用于拧入钢螺纹或铸铁螺纹。
- 3) 1 型：在横向载荷正对滚珠导套开口和载荷接近额定载荷时。
2 型：用于一般要求。

钢轴带安装好的轴支撑，用于开式标准和超级滚珠导套

用于型材系统

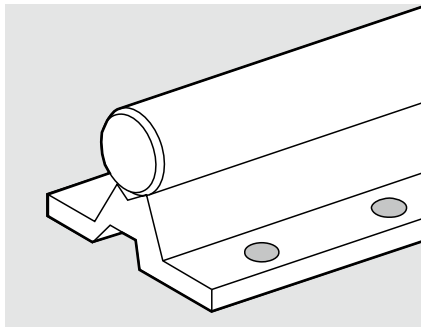
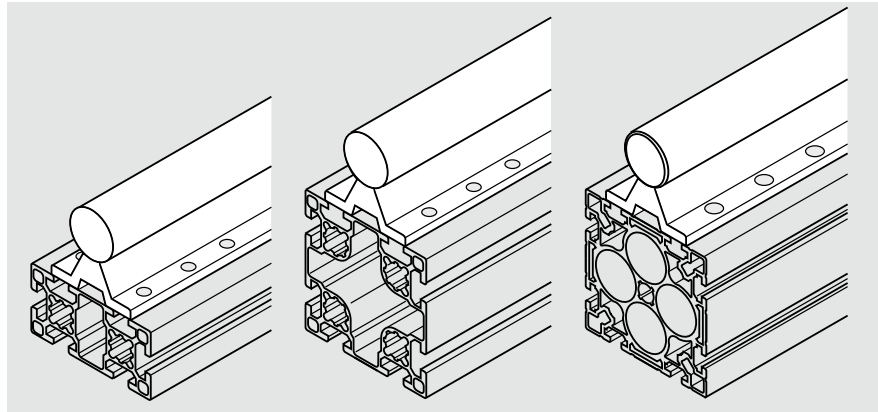
R1025 钢轴带安装好的轴支撑¹⁾

材料

- 轴支撑：铝

结构

- 快速、简单、模块化地将滚珠导套导向系统安装在型材系统上
- 由于精细分选的高度公差，使费用极为合理



轴 Ø d (mm)	规格尺寸 E (mm)	部件号	重量 (kg/m)
20	40	R1025 020 ..	3.8
25	40	R1025 025 ..	5.4
30	45	R1025 530 ..	7.5
30	50	R1025 030 ..	7.5

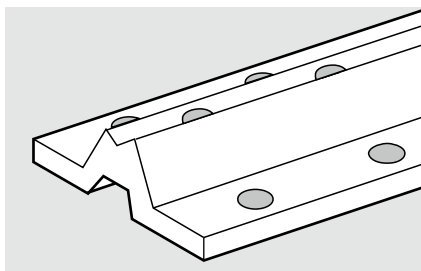
轴：

- 00 = 调质钢轴 h6
- 01 = 调质钢轴 h7
- 30 = 耐腐蚀钢轴 h6
- 31 = 耐腐蚀钢轴 h7
- 60 = 镀硬铬调质钢轴 h6
- 61 = 镀硬铬调质钢轴 h7

1) 订货举例：

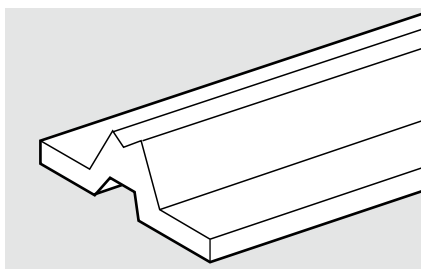
轴直径 25 mm，h7，调质钢，长 900 mm，带安装好的轴支撑：
R1025 025 01 / 900 m。

R1039 钻孔的轴支撑



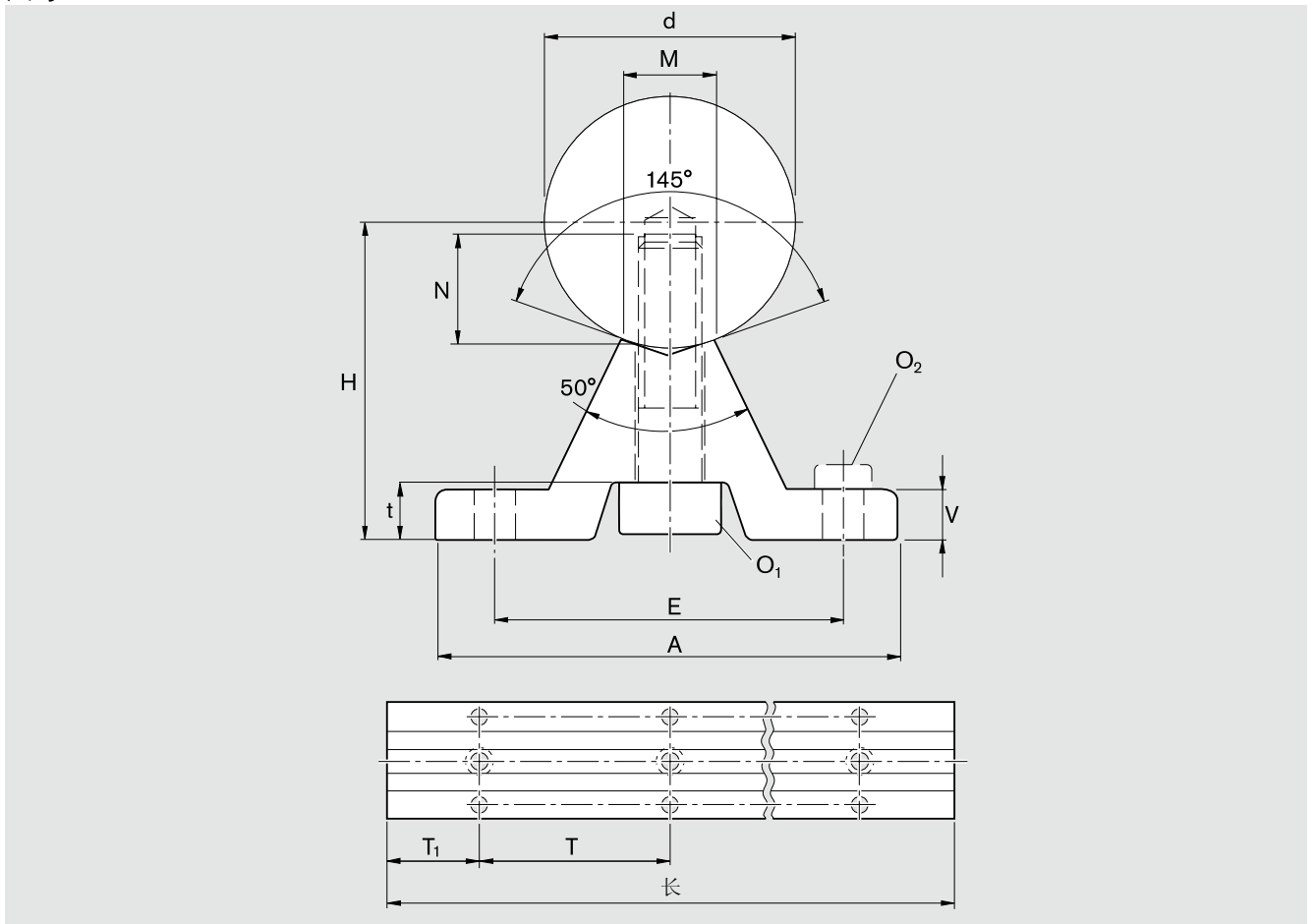
轴 Ø d (mm)	规格尺寸 E (mm)	部件号	重量 (kg/m)	长 (mm)
20	40	R1039 820 30	1.3	1800
25	40	R1039 825 30	1.6	1800
30	45	R1039 930 30	2.0	1800
30	50	R1039 830 30	2.0	1800

R1039 不钻孔的轴支撑



轴 Ø d (mm)	部件号	重量 (kg/m)	长 (mm)
20	R1039 520 30	1.3	1800
25	R1039 525 30	1.6	1800
30	R1039 530 30	2.0	1800

尺寸



尺寸 (mm)

$\varnothing d$	H ¹⁾ ± 0.1	A	V	M	O ₁ DIN6912-8.8	N	规格尺寸	E	t	O ₂ DIN6912-8.8	T
20	32	52	6	8.3	M6x25	11	40	7	M6	180	
25	36	57	6	10.8	M8x30	15	40	7	M6	180	
30	42	69	7	11	M10x35	17	45	7.5	M8	180	
30	42	69	7	11	M10x35	17	50	7.5	M8	180	

1) 用公称尺寸“d”和约 50 mm 长的检测轴测量。平行度为 0.1 mm 至 3000 mm 的长度请咨询。

型材系统见样本“基本机械组件”。



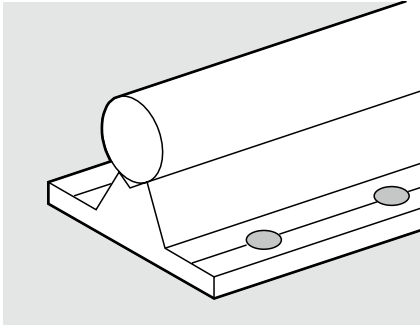
钢轴带安装好的轴支撑，用于开式标准和超级滚珠导套

带法兰，极准确的高度误差

R1014 钢轴带安装好的轴支撑

材料

- 轴支撑：铝



结构

- 与直线导套组件一起，使用这种轴支撑可以实现极低安装高度的线性导向。
- 高刚度
由于有目的的将轴支撑与各相应的滚珠导套规格相匹配，能够在轴的支承

面获得最佳的压力角度，它与大的固定螺栓一起保证了极高的刚度。

轴 Ø d (mm)	部件号		重量 (kg/m)
	1 型	2 型	
12	R1014 012 ..	R1014 512 ..	1.75
16	R1014 016 ..	R1014 516 ..	2.65
20	R1014 020 ..	R1014 520 ..	3.95
25	R1014 025 ..	R1014 525 ..	5.6
30	R1014 030 ..	R1014 530 ..	7.9
40	R1014 040 ..	R1014 540 ..	12.8
50	R1014 050 ..	R1014 550 ..	19.4
60	R1014 060 ..	-	27.3
80	R1014 080 ..	-	47.3

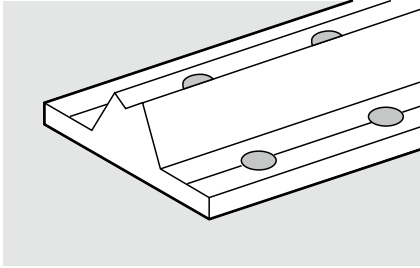
- 轴：
- 00 = 调质钢轴 h6
 - 01 = 调质钢轴 h7
 - 30 = 耐腐蚀钢轴 h6
 - 31 = 耐腐蚀钢轴 h7
 - 60 = 镀硬铬调质钢轴 h6
 - 61 = 镀硬铬调质钢轴 h7

订货举例：

轴直径 30 mm，h6，调质钢，长 1200 mm，
带安装好的 1 型轴支撑 R1050 630 00：

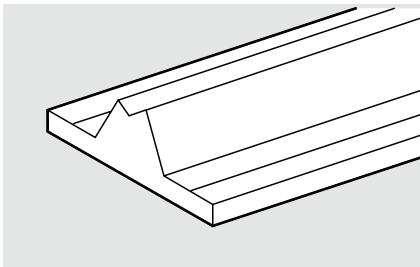
R1014 030 00 / 1200 mm。

R1050 钻孔的轴支撑， 长 (mm) 600^{-0.5}_{-1.5}



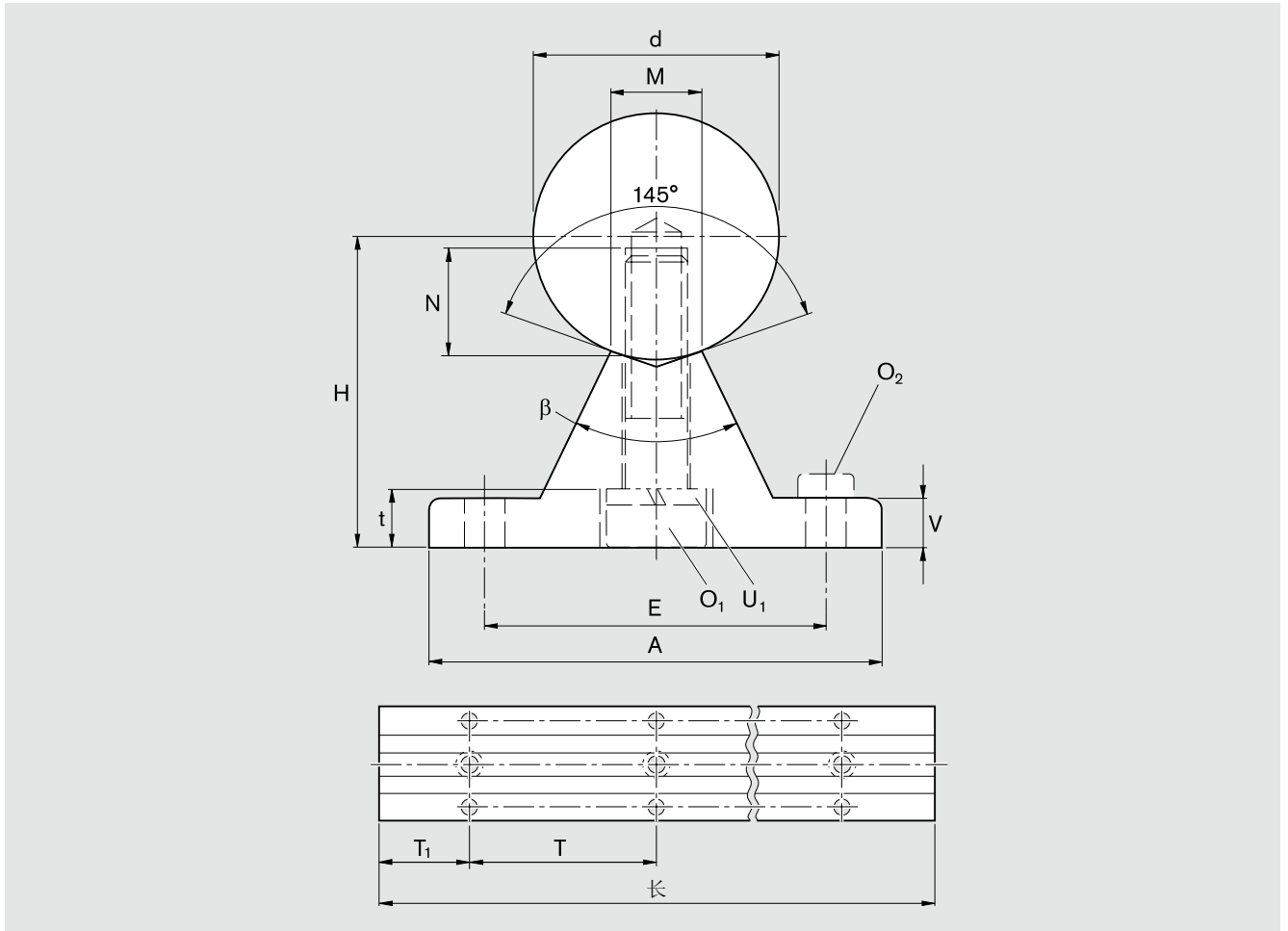
轴 Ø d (mm)	部件号		重量 (kg/m)
	1 型	2 型	
12	R1050 612 00	R1050 712 00	0.52
16	R1050 616 00	R1050 716 00	0.64
20	R1050 620 00	R1050 720 00	0.90
25	R1050 625 00	R1050 725 00	1.08
30	R1050 630 00	R1050 730 00	1.43
40	R1050 640 00	R1050 740 00	1.81
50	R1050 650 00	R1050 750 00	2.45
60	R1050 660 00	-	3.16
80	R1050 680 00	-	4.86

R1050 不钻孔的轴支撑， 长 (mm) 600^{-0.5}_{-1.5}



轴 Ø d (mm)	部件号		重量 (kg/m)
12	R1050 512 00		0.52
16	R1050 516 00		0.64
20	R1050 520 00		0.90
25	R1050 525 00		1.08
30	R1050 530 00		1.43
40	R1050 540 00		1.81
50	R1050 550 00		2.45
60	R1050 560 00		3.16
80	R1050 580 00		4.86

尺寸



尺寸 (mm)												角度		
$\varnothing d$	$H^{1)}$ ± 0.01	A	V	M	O_1 DIN6912-8.8	N	U_1 DIN7980 ²⁾	E	t	$O_2^{3)}$ DIN6912-8.8	$T^{4)}$	1 型	2 型	β (°)
12	22	40	5	5.8	M4x20	4	8	29	4.5	M4x12	75	120	50	
16	26	45	5	7	M5x20	5	9	33	7.6	M5x16	100	150	50	
20	32	52	6	8.3	M6x25	6	11	37	8.6	M6x16	100	150	50	
25	36	57	6	10.8	M8x30	8	15	42	9	M6x16	120	200	50	
30	42	69	7	11	M10x35	10	17	51	10	M8x25	150	200	50	
40	50	73	8	15	M10x40	10	19	55	9.5	M8x25	200	300	50	
50	60	84	9	19	M12x45	12	21	63	11.5	M10x30	200	300	46	
60	68	94	10	25	M14x50	14	25	72	13	M10x30	300	-	46	
80	86	116	12	34	M16x60	16	28	92	15	M12x35	300	-	46	

- 1) 用公称尺寸“d”和约 50 mm 长的检测轴测量。
- 2) DIN 7980 已撤回，但弹簧圈仍可买到。
- 3) 仅适用于拧入钢螺纹或铸铁螺纹。
- 4) 1 型：在横向载荷正对滚珠导套开口和载荷接近额定载荷时，以及对尺寸精度有高要求时。
2 型：用于一般要求。

钢轴带安装好的轴支撑，用于开式标准和超级滚珠导套

侧面安装

R1015 钢轴带安装好的轴支撑

R1054 轴支撑

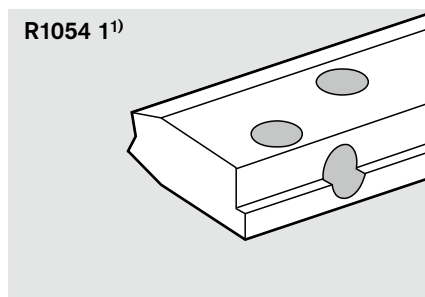
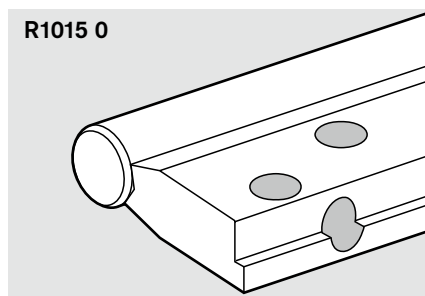
材料

- 轴支撑：铝

结构

- 与侧向开式直线导套组件一起形成了一种高承载能力的线性导向
- 定位边方便了校准工作 (安装)

1 型

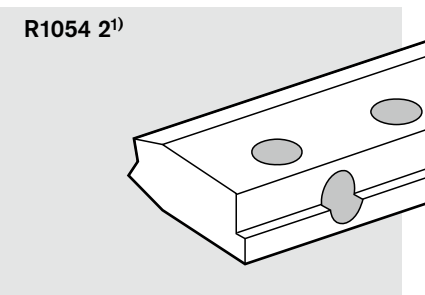
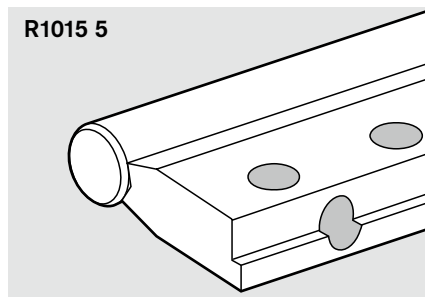


轴 Ø d (mm)	部件号	重量 (kg)	部件号	重量 (kg)
20	R1015 020 ..	4.1	R1054 120 00	1.0
25	R1015 025 ..	6	R1054 125 00	1.3
30	R1015 030 ..	8.7	R1054 130 00	1.9
40	R1015 040 ..	14.3	R1054 140 00	2.7
50	R1015 050 ..	21.5	R1054 150 00	3.7

轴:

- 00 = 调质钢轴 h6
- 01 = 调质钢轴 h7
- 30 = 耐腐蚀钢轴 h6
- 31 = 耐腐蚀钢轴 h7
- 60 = 镀硬铬调质钢轴 h6
- 61 = 镀硬铬调质钢轴 h7

2 型



轴 Ø d (mm)	部件号	重量 (kg)	部件号	重量 (kg)
20	R1015 520 ..	4.3	R1054 220 00	1.1
25	R1015 525 ..	6.3	R1054 225 00	1.5
30	R1015 530 ..	9	R1054 230 00	2.1
40	R1015 540 ..	14.8	R1054 240 00	3.0
50	R1015 550 ..	22.3	R1054 250 00	4.2

轴:

- 00 = 调质钢轴 h6
- 01 = 调质钢轴 h7
- 30 = 耐腐蚀钢轴 h6
- 31 = 耐腐蚀钢轴 h7
- 60 = 镀硬铬调质钢轴 h6
- 61 = 镀硬铬调质钢轴 h7

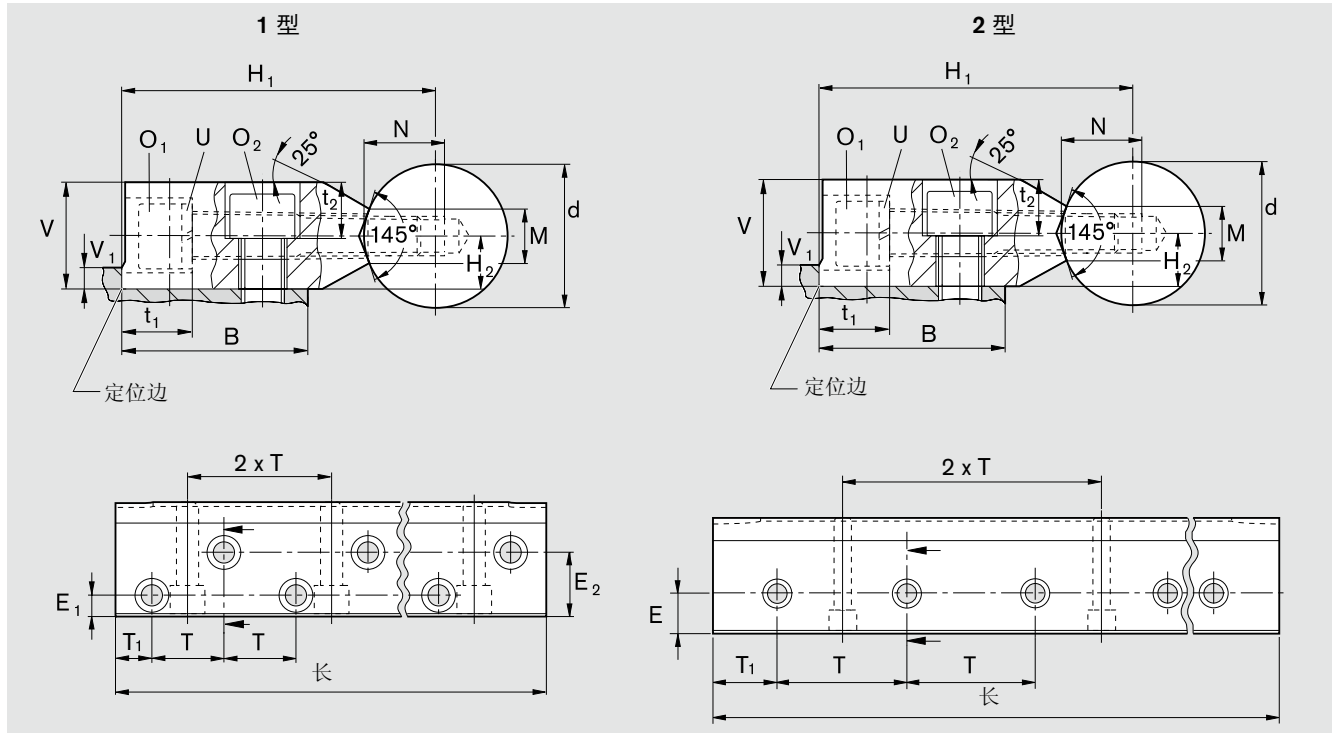
订货举例:

轴直径 30 mm, h6, 调质钢, 长 1200 mm,
带安装好的 1 型轴支撑 R1054 130 00:

R1015 030 00 / 1200 mm。

1) 长 (mm) $600_{-1.5}^{+0.5}$

尺寸



轴支撑 1 型

尺寸 (mm)

$\varnothing d$	$H_1^{1)}$ js6	$H_2^{1)}$ ± 0.012	V	M	E_1 ± 0.15	E_2 ± 0.15	T	t_1	t_2	$V_1^{2)}$ 最大	$B^{2)}$	N	O_1 ISO 4762-8.8	$O_2^{3)}$ ISO 4762-8.8	U DIN7980 ⁴⁾
20	52	7.5	15	8.3	8	22	37.5	8.5	8.5	4	30	11	M6x45	M6x16	6
25	62	10	20	10.8	10	26	37.5	15	11	5.5	36	15	M8x50	M8x20	8
30	72	12.5	25	11	12	30	50	15.3	13.5	7	42	17	M10x60	M10x25	10
40	88	15	30	15	12	38	50	19	16	8.5	50	21	M12x70	M12x30	12
50	105	17.5	35	19	15	45	50	24	18.5	9	60	25	M14x80	M14x35	14

轴支撑 2 型

尺寸 (mm)

$\varnothing d$	$H_1^{1)}$ js6	$H_2^{1)}$ ± 0.012	V	M	E ± 0.15	T	t_1	t_2	$V_1^{2)}$ 最大	$B^{2)}$	N	O_1 ISO 4762-8.8	$O_2^{3)}$ ISO 4762-8.8	U DIN7980 ⁴⁾
20	52	7.5	15	8.3	15	50	8.5	8.5	4	30	11	M6x45	M6x16	6
25	62	10	20	10.8	18	60	15	11	5.5	36	15	M8x50	M8x20	8
30	72	12.5	25	11	21	75	15.3	13.5	7	42	17	M10x60	M10x25	10
40	88	15	30	15	25	100	17.5	16	8.5	50	19	M10x70	M12x30	10
50	105	17.5	35	19	30	100	21.5	18.5	9	60	21	M12x80	M14x35	12

- 1) 用公称尺寸“d”和约 50 mm 长的检测轴测量。
- 2) 设计推荐：配合面不做定位边 (V_1)，在轴上进行平行度校准。
- 3) 推荐只适用于钢螺纹或铸铁螺纹的连接。
- 4) DIN 7980 已撤回，但弹簧圈仍可买到。

钢轴带安装好的轴支撑，用于开式标准和超级滚珠导套

无法兰

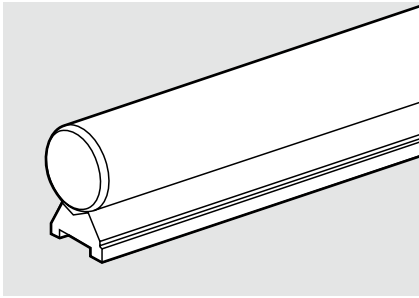
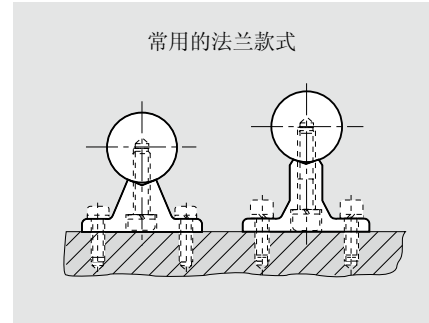
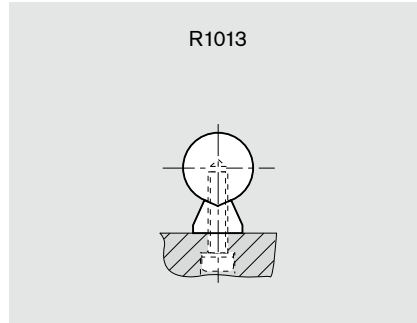
R1013 钢轴带安装好的轴支撑

材料

- 轴支撑：铝

结构

- 这种轴支撑能够实现特别紧凑的导向，并且适用于那些能从下面安装钢轴的设计。与常用的法兰款式(见图)相比，这种款式拥有特别小的安装高度。
- 极低廉的费用



轴 Ø d (mm)	部件号	重量 (kg/m)
12	R1013 012 ..	1.1
16	R1013 016 ..	1.9
20	R1013 020 ..	3.0
25	R1013 025 ..	4.5
30	R1013 030 ..	6.3

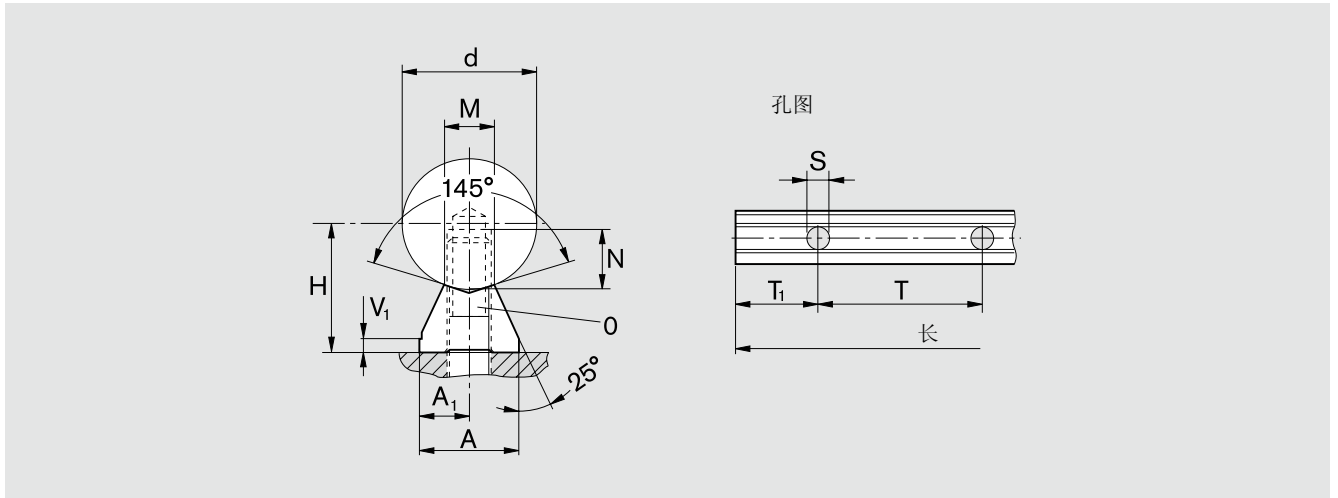
- 轴：
- 00 = 调质钢轴 h6
 - 01 = 调质钢轴 h7
 - 30 = 耐腐蚀钢轴 h6
 - 31 = 耐腐蚀钢轴 h7
 - 60 = 镀铬调质钢轴 h6
 - 61 = 镀铬调质钢轴 h7

订货举例：

轴直径 25 mm，h7，调质钢，长 1500 mm，带安装好的轴支撑：

R1013 025 01 / 1500 mm。

尺寸



尺寸 (mm)										
$\varnothing d$	$H^{1)}$ ± 0.05	A	A ₁	V ₁	T	S	N	M	O ISO 4762-8.8	
12	14.5	11	5.5	3	75	4.5	8	5.8	M4	
16	18	14	7	3	75	5.5	9	7	M5	
20	22	17	8.5	3	75	6.6	11	8.3	M6	
25	26	21	10.5	3	75	9	15	10.8	M8	
30	30	23	11.5	3	100	11	17	11	M10	

1) 用公称尺寸“d”和约 50 mm 长的检测轴测量。平行度为 50 μm 至 1800 mm 的长度请咨询。



钢轴带安装好的轴支撑，用于开式标准和超级滚珠导套

无法兰，带定位边

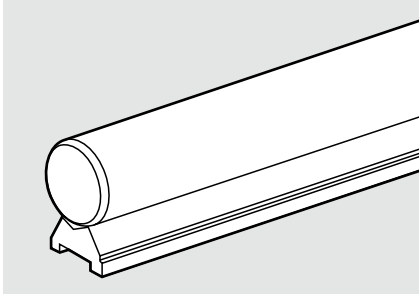
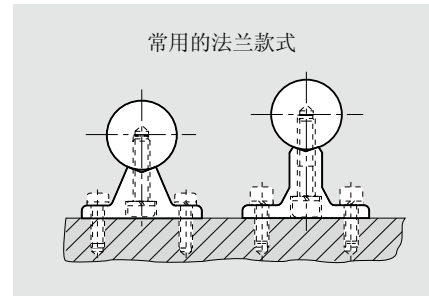
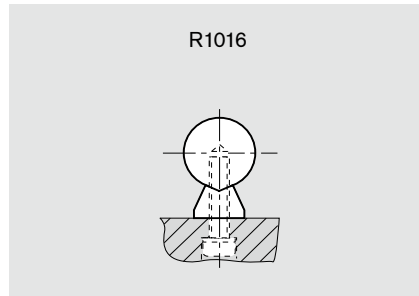
R1016 钢轴带安装好的轴支撑

材料

- 轴支撑：钢

结构

- 这种轴支撑能够实现特别紧凑的导向，并且适用于那些能从下面安装钢轴的设计。与常用的法兰款式(见图)相比，这种款式拥有特别小的安装高度。
- 定位边方便了校准工作



轴 Ø d (mm)	部件号	重量 (kg/m)
16	R1016 016 ..	2.5
20	R1016 020 ..	3.8
25	R1016 025 ..	5.6
30	R1016 030 ..	7.6
40	R1016 040 ..	13.4
50	R1016 050 ..	20.2

轴:

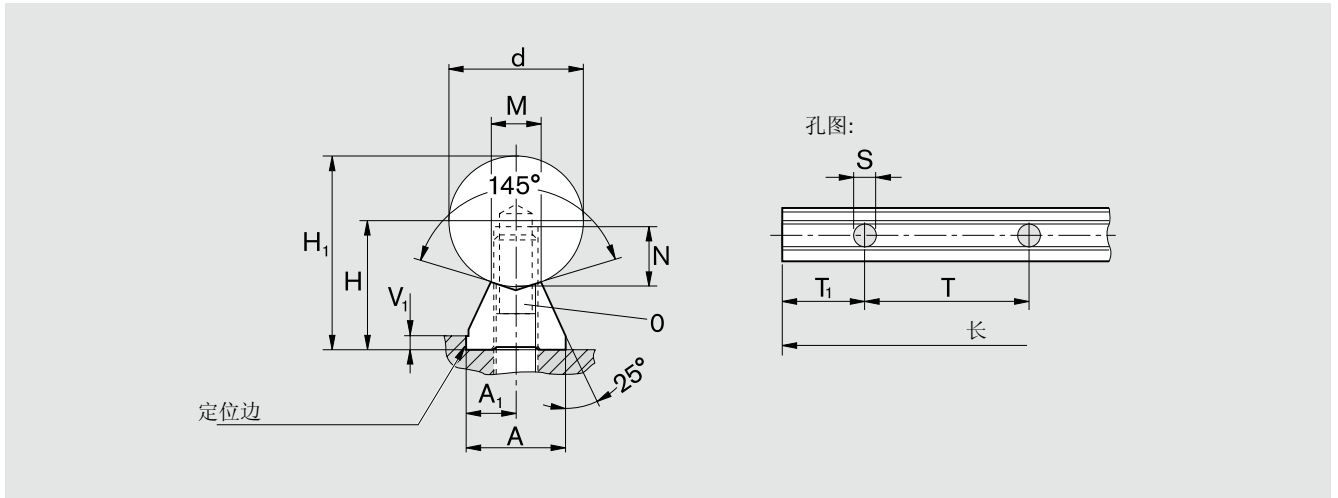
- 00 = 调质钢轴 h6
- 01 = 调质钢轴 h7
- 30 = 耐腐蚀钢轴 h6
- 31 = 耐腐蚀钢轴 h7
- 60 = 镀铬调质钢轴 h6
- 61 = 镀铬调质钢轴 h7

订货举例:

轴直径 30 mm, h7, 调质钢, 长 900 mm, 带安装好的轴支撑:

R1016 030 01 / 900 mm。

尺寸



尺寸 (mm)											分选的公差 (μm)			
$\varnothing d$	$H^1)$	H_1	A ± 0.02	A_1 ± 0.02	V_1	T	S	N	M	O DIN4762-8.8	$H^2)$	轴 h6 $H_1^{3)}$	轴 h7 $H_1^{3)}$	$H_1^{3)}$
16	18	26	14	7	3	75	5.5	9	7	M5	20	32	36	36
20	22	32	17	8.5	3	75	6.6	11	8.3	M6	20	33	38	38
25	26	38.5	21	10.5	3	75	9	15	10.8	M8	20	33	38	38
30	30	45	23	11.5	3	100	11	17	11	M10	20	33	38	38
40	39	59	30	15	4	100	13.5	21	15	M12	20	35	41	41
50	46	71	35	17.5	5	100	15.5	25	19	M14	20	35	41	41

- 公差: ± 0.02 mm; 高度按 $20 \mu\text{m}$ 分选供货。
- 用公称尺寸“d”和约 50 mm 长的检测轴测量。平行度为 $10 \mu\text{m}$ 至 3000 mm 的长度请咨询。
- 包括轴公差 (统计获得)。



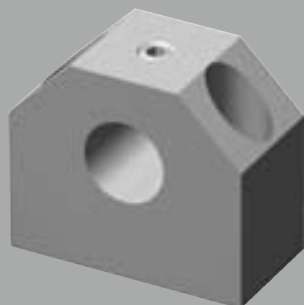
轴支座

产品一览

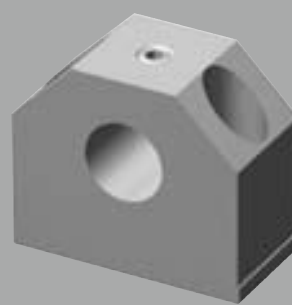
优点

- 用于方便的安装和快速校准
- 带定位边的精密款式
- 价格较客户自制便宜

铝，集成



铝



铸铁



铸铁，法兰



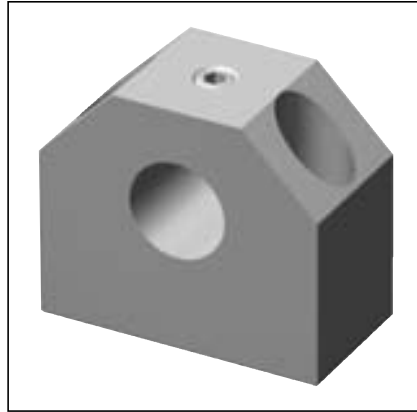


轴支座

集成轴支座, R1058

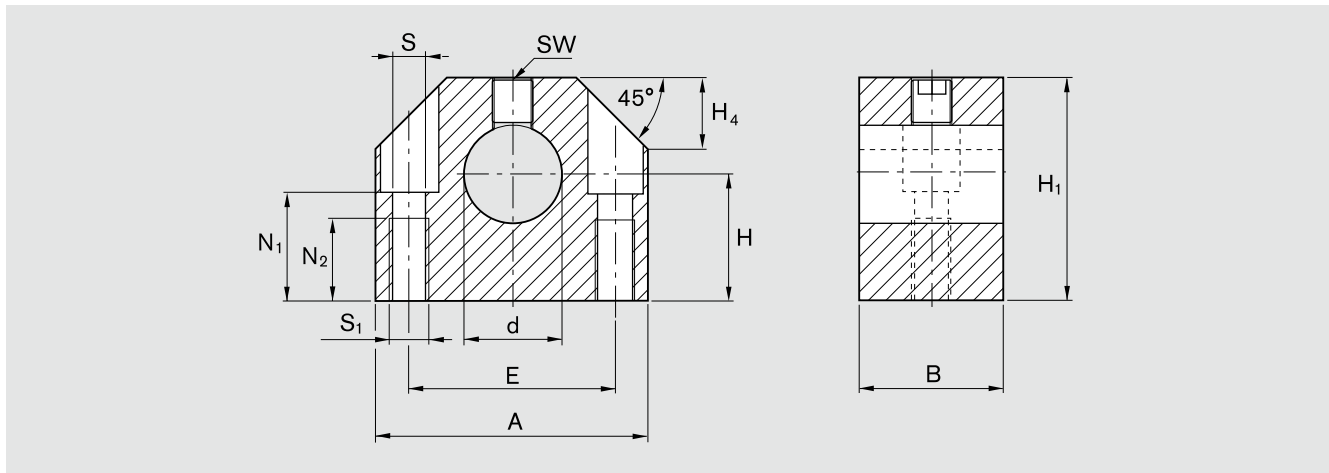
材料
- 铝

- 结构
- 特别低的安装高度, 配有带集成导套的直线导套组件
 - 从上面夹紧, 使工作方便
 - 夹紧螺栓有较大的螺纹直径, 安全性更高
 - 用于从下面固定的螺纹
 - 用于从上面固定的通孔



轴 $\varnothing d$ (mm)	部件号	重量 (kg)
12	R1058 012 00	0.045
16	R1058 016 00	0.065
20	R1058 020 00	0.110
25	R1058 025 00	0.170
30	R1058 030 00	0.220
40	R1058 040 00	0.470
50	R1058 050 00	0.820

尺寸



尺寸 (mm)													拧紧力矩
$\varnothing d$	d	H ¹⁾	H ₁	A	B	E	S ²⁾	S ₁	N ₁	N ₂	H ₄	SW	(Nm)
	H8	± 0.01				± 0.15							
12	12	19	33	40	18	27	5.3	M6	16	13	11	2.5	3.8
16	16	22	38	45	20	32	5.3	M6	18	13	13	2.5	3.8
20	20	25	45	53	24	39	6.6	M8	22	18	15	3.0	6.6
25	25	31	54	62	28	44	8.4	M10	26	22	17	4.0	16
30	30	34	60	67	30	49	8.4	M10	29	22	19	4.0	16
40	40	42	76	87	40	66	10.5	M12	38	26	24	5.0	30
50	50	50	92	103	50	80	13.5	M16	46	34	30	6.0	52

- 1) 以轴公称尺寸“d”为基准
- 2) 固定螺栓 ISO 4762-8.8

轴支座

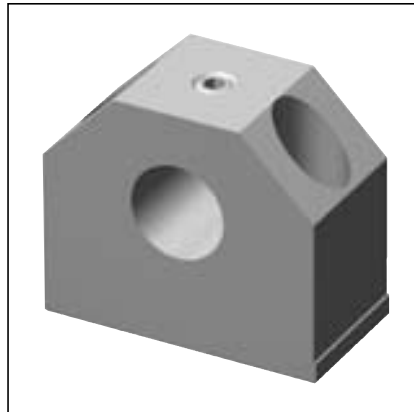
轴支座, R1057

材料

- 铝

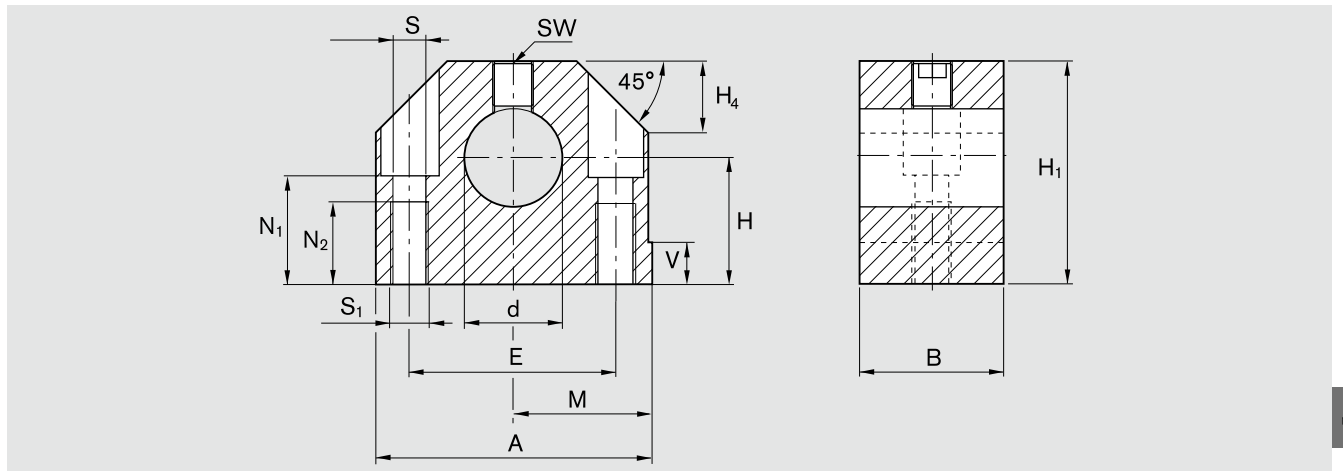
结构

- 加厚设计, 轴安装更牢固
- 从上面夹紧, 使工作方便
- 夹紧螺栓有较大的螺纹直径, 安全性更高
- 用于从下面固定的螺纹
- 用于从上面固定的通孔
- 定位边方便校准



轴 Ø d (mm)	部件号	重量 (kg)
10	R1057 010 00	0.05
12	R1057 012 00	0.06
16	R1057 016 00	0.11
20	R1057 020 00	0.18
25	R1057 025 00	0.35
30	R1057 030 00	0.48
40	R1057 040 00	0.90
50	R1057 050 00	1.50
60	R1057 060 00	3.00

尺寸



尺寸 (mm)															拧紧力矩
Ø d	d H8	H ¹⁾ ±0.01	H ₁	M ¹⁾ ±0.01	A	B	E	S ²⁾	S ₁	N ₁	N ₂	V	H ₄	SW	(Nm)
10	10	18	31	20	40	20	27±0.15	5.3	M6	14	13	5	10	2.5	3.8
12	12	20	35	21.5	43	20	30±0.15	5.3	M6	16.5	13	5	10	2.5	3.8
16	16	25	42	26.5	53	24	38±0.15	6.6	M8	21	18	5	13	3	6.6
20	20	30	51	30	60	30	42±0.15	8.4	M10	25	22	5	16	4	16
25	25	35	61	39	78	38	56±0.15	10.5	M12	30	26	6.5	20	5	30
30	30	40	70	43.5	87	40	64±0.15	10.5	M12	34	26	8	22	5	30
40	40	50	88	54	108	48	82±0.15	13.5	M16	44	34	10	28	6	52
50	50	60	105	66	132	58	100±0.20	17.5	M20	49	42	12	37	8	120
60	60	75	130	82	164	74	124±0.20	22	M27	59	42	13	42	10	220

1) 以轴公称尺寸“d”为基准

2) 固定螺栓 ISO 4762-8.8

轴支座

轴支座, R1055

材料

- 球墨铸铁

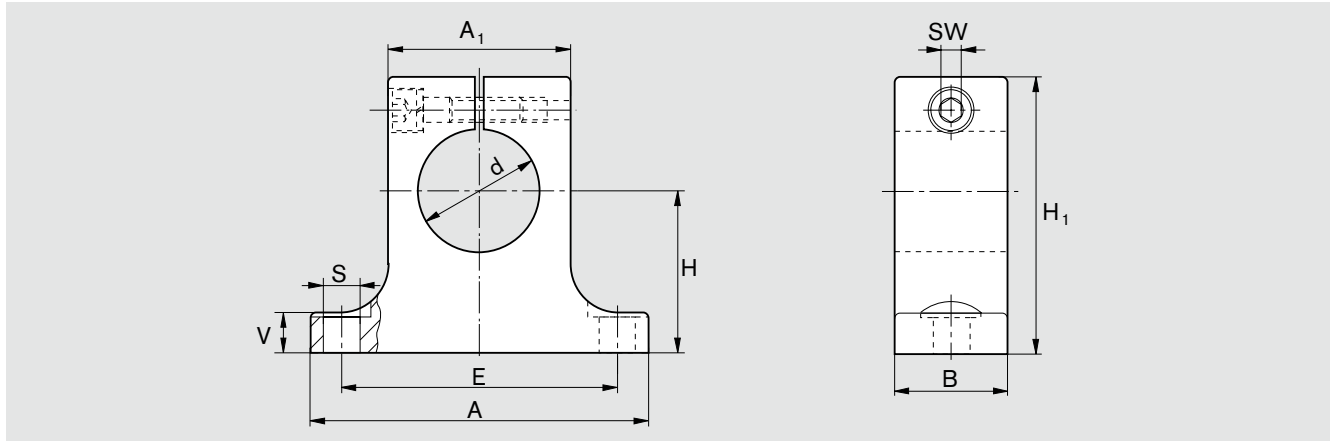
结构

- 侧面夹紧



轴 $\varnothing d$ (mm)	部件号	重量 (kg)
8	R1055 008 00	0.03
12	R1055 012 00	0.06
16	R1055 016 00	0.12
20	R1055 020 00	0.22
25	R1055 025 00	0.37
30	R1055 030 00	0.55
40	R1055 040 00	0.97
50	R1055 050 00	1.90
60	R1055 060 00	3.60
80	R1055 080 00	7.30

尺寸



尺寸 (mm)

$\varnothing d$	d H8	H ¹⁾	H ₁ ²⁾	A ²⁾	A ₁ ²⁾	B ²⁾	E	S ³⁾	V ²⁾	SW
8	8	15±0.010	27	32	16	10	25±0.15	4.5	5	2.5
12	12	20±0.010	35	42	20	12	32±0.15	5.5	5.5	3
16	16	25±0.010	42	50	26	16	40±0.15	5.5	6.5	3
20	20	30±0.010	50	60	32	20	45±0.15	5.5	8	3
25	25	35±0.010	58	74	38	25	60±0.15	6.6	9	4
30	30	40±0.010	68	84	45	28	68±0.20	9.0	10	5
40	40	50±0.010	86	108	56	32	86±0.20	11.0	12	6
50	50	60±0.015	100	130	80	40	108±0.20	11.0	14	6
60	60	75±0.015	124	160	100	48	132±0.25	13.5	15	8
80	80	100±0.015	160	200	130	60	170±0.50	17.5	22	10

1) 以轴公称尺寸“d”为基准

2) 公差 DIN 1685 – GTB 15。

3) 圆柱头螺栓 ISO 4762-8.8。

轴支座

轴支座, R1056
法兰

材料

- 灰铸铁

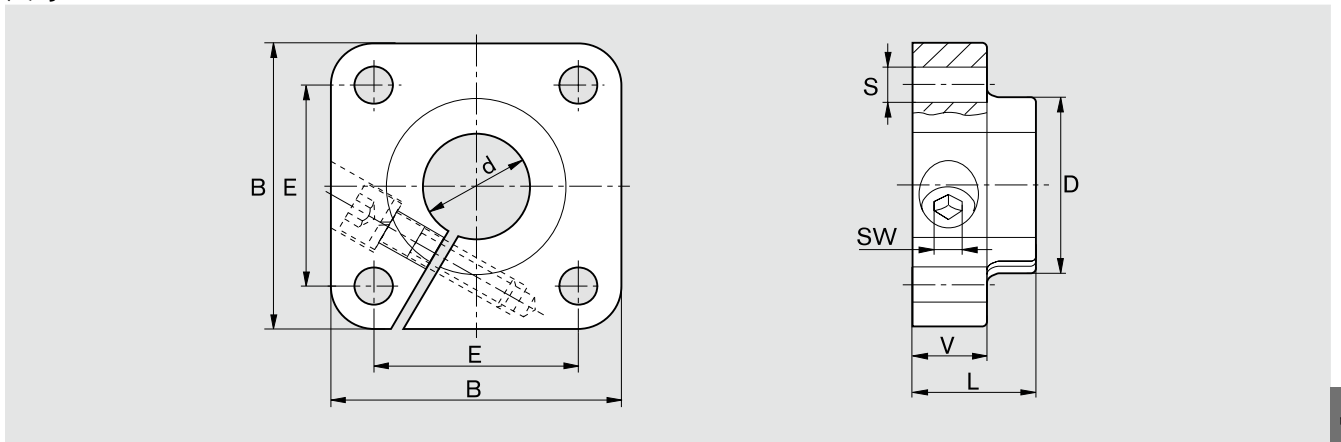
结构

- 针对轴在客户方面的孔内的安装, 这种法兰型轴支座方便了轴的校准, 并且防止了由于轴的不平行性而引起的滚珠导套的过大载荷
- 侧向夹紧螺栓



轴 $\varnothing d$ (mm)	部件号	重量 (kg)
12	R1056 012 00	0.15
16	R1056 016 00	0.21
20	R1056 020 00	0.28
25	R1056 025 00	0.41
30	R1056 030 00	0.75
40	R1056 040 00	1.65
50	R1056 050 00	2.60

尺寸



尺寸 (mm)									
$\varnothing d$	d H7	B ¹⁾	L ¹⁾	D ¹⁾	E	S H13	V ¹⁾	SW	
12	12	42	20	23.5	30±0.12	5.5	12	3	
16	16	50	20	27.5	35±0.12	5.5	12	3	
20	20	54	23	33.5	38±0.15	6.6	14	4	
25	25	60	25	42.0	42±0.15	6.6	16	5	
30	30	76	30	49.5	54±0.25	9.0	19	6	
40	40	96	40	65.0	68±0.25	11.0	26	8	
50	50	106	50	75.0	75±0.25	11.0	36	8	

1) 公差 DIN 1686 – GTB 15.

润滑

适用一般滚动轴承的润滑规范。
 滚珠导套加了防腐剂，它可溶于所有矿物油基的润滑剂。可采用油润滑或脂润滑。
 优先采用脂润滑，因为润滑脂具有密封作用，并且能够很好的粘附在滚珠导套内。
 补充润滑只是在长期运行后才有必要。请注意润滑剂厂商的说明。直线导套组件是以脂润滑为基准设计的。
 在采用油润滑时请注意检查安装位置，保证所有的滚动体都能得到润滑。

润滑脂

我们推荐采用 DIN 51825 中的润滑脂

- K2K
- KP2K (在重载时)。

力士乐供货专门应用于线性运动技术的锂皂基高效润滑脂 Dynalub 510。它以其抗水性和防腐蚀性为标志。
 我们推荐在微型产品范围使用 Dynalub 520。



部件号	名称, 按			稠度等级 按 DIN 51818	温度范围 (°C)	包装单元	应用范围
	力士乐	DIN51825	DIN51826				
R3416 037 00	Dynalub 510	KP2K-20		2	-20 至 +80	1 x 400 g	轴 Ø ≥ 8 mm
R0419 090 01	Dynalub 520		GP00K-20	00	-20 至 +80	保养组件 5 ml	轴 Ø < 8 mm
R3416 043 00	Dynalub 520		GP00K-20	00	-20 至 +80	1 x 400 g	轴 Ø < 8 mm

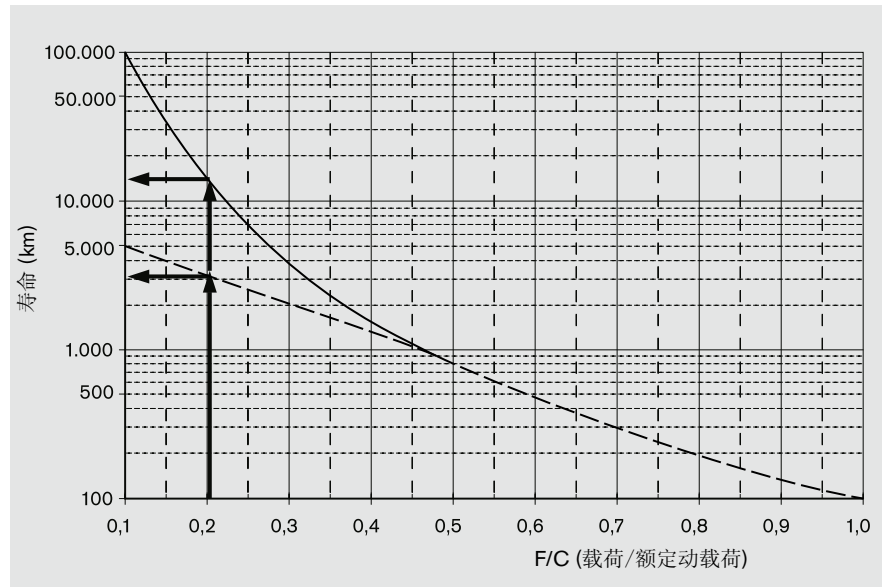
润滑油

在对运行轻便性有高要求时，可以对滚珠导套采用油润滑。
 下表中给出了不同粘度的油：

标号 ISO 粘度等级 根据 DIN 51519	运动粘度 在 40 °C 时 (mm ² /s)	应用
ISO VG 32	32	用于低摩擦和低载荷
ISO VG 68	68	
ISO VG 100	100	
ISO VG 320	320	用于低速和/或高载荷
ISO VG 460	460	

用于取决于载荷的补充润滑的参考值

- 首次上脂的 (没有补充润滑)
 —— 定期补充润滑的



曲线图显示的是取决于载荷的补充润滑的参考值

举例

当一个 eLINE 滚珠导套受 20% 的额定动载荷的负载的作用时，在试验的条件下，采用首次脂润滑能达到 3 000 公里的寿命。

如果每 3 000 公里都进行补充润滑，其寿命可达到 12 500 公里。

影响因素

滚珠导套的补充润滑或更换润滑脂受很多因素的影响。

若干影响因素如下：

- 载荷
- 速度
- 运动情况
- 温度

在下列情况下，采用短的润滑周期：

- 大载荷
- 高速度 (至 v_{max})
- 短行程 (行程小于三倍的滚珠导套长度)
- 润滑剂的抗老化能力较低

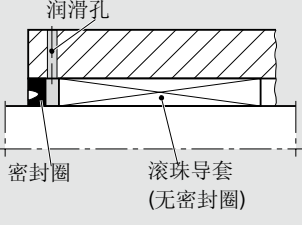
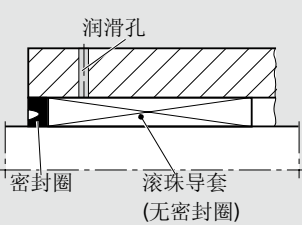
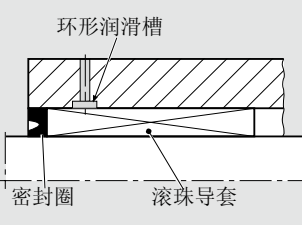
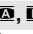

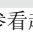
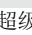
直线导套组件的补充润滑性

通过润滑孔进行首次上脂和补充润滑：

在装入轴的情况下进行润滑，直至润滑剂溢出为止。

润滑

滚珠导套进行补充润滑的可能性

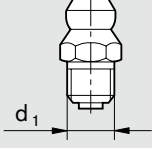
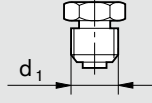
滚珠导套型号	通过滚珠导套和密封圈之间的间隙进行润滑	通过润滑孔进行润滑	通过带润滑槽的润滑孔进行润滑
	 <p>滚珠导套 (无密封圈)</p> <p>密封圈</p> <p>润滑孔</p>	 <p>滚珠导套 (无密封圈)</p> <p>密封圈</p> <p>润滑孔</p>	 <p>滚珠导套</p> <p>密封圈</p> <p>环形润滑槽</p>
eLINE, 集成	密封圈和滚珠导套的轴向固定是必要的	由于注入润滑剂将形成压力。因此，需要检查滚珠导套和密封圈是否足够固定。	需要检查滚珠导套和密封圈是否足够
超级  , 			● 润滑孔位于可见的滚珠返回纵向范围
- 闭式	●	参看超级滚珠导套  ,  - 技术数据	
- 开式	●	- “客户自制的轴承座”	
标准			
- 闭式	●		
- 可调	●	● 润滑孔设于纵向开口范围 (定向安装)	
- 开式	●		
扇形架	●		● 润滑孔位于可见的滚珠返回纵向范围

说明:

在开式结构中注意足够的定位保险。
尽可能在轴向运动过程中进行补充润滑。
润滑孔和润滑环槽必须无毛刺。

润滑嘴

可补充润滑的直线导套组件都配有用于脂润滑的润滑孔。与其相配的润滑嘴见下表:

		
$\varnothing d_1$	锥形润滑嘴	喇叭形润滑嘴
(mm)	DIN 71412 A 型	DIN 3405 A 型
M6	部件号 R3417 002 02	部件号 R3417 001 05
M8 x 1	R3417 003 02	R3417 003 05
M10 x 1	R3417 009 02	-

安装

滚珠导套的安装

在只有一根轴的导向时，应安装两个滚珠导套。在有两根导向轴的情况下，最少应有一根轴采用两个滚珠导套支承。

平行度误差

为了避免产生应力和由此引起的寿命降低以及较大的空载摩擦，对两根导向轴及与其相配的滚珠导套之间的间距误差和平行度提出了较高的要求。下表列出了包括带滚珠导套导向的平行度误差在内的最大间距误差 **P** 的参考值。

轴 Ø d (mm)	P (µm)			
	无间隙 标准， 超级滚珠导套	扇形架， eLINE ， 集成滚珠导套	h6/H7 标准， 超级滚珠导套	扇形架， 集成滚珠导套
3	3	-	9	-
4	3	-	9	-
5	4	-	12	-
8	4	7	12	15
10	4	7	12	15
12	5	8	13	17
14	5	8	13	17
16	5	8	13	17
20	7	12	15	20
25	9	15	17	23
30	9	15	17	23
40	11	18	19	25
50	13	22	21	28
60	16	-	24	-
80	22	-	30	-

工作温度

-10 °C 至 +80 °C

只有无密封圈的、带钢制保持架的标准滚珠导套允许更高的温度。在此种情况下将出现额定载荷的降低。在温度为零下时，必须要防止结冰。

轴弯曲

在滚珠导套采用刚性连接设计 (轴承座) 和轴的支承间距较大时，由于轴的弯曲和由此而引起的导套棱边压应力，将影响悬空承载的滚珠导套导向的寿命 (不适于超级滚珠导套 **30** 至 **30'**)。轴弯曲的计算：见钢轴的技术数据部分。

耐腐蚀钢滚珠导套

耐腐蚀钢是指按 ISO 683-17 / EN 10088 的钢。在特别危险的、容易产生锈蚀的环境时，要检查各零件的使用条件。使用适合的防腐剂和润滑剂。

轴承座孔

所有滚珠导套 (闭式标准滚珠导套除外) 的工作间隙都可以通过对轴和孔的公差选择来调整。

对于 h6 轴适用：

对于按 DIN 的工作间隙，轴承座孔的公差采用 H7。在更小的和更大的孔时，工作间隙将会相应地改变。对于微间隙导向，我们建议采用孔公差 K7。对于轻微预紧，孔公差采用 M7 合适。(预紧会降低滚珠导套和轴的寿命)。eLINE 滚珠导套与 H7 的轴承座孔一起，得到极小间隙的导向。

安装

径向间隙

各滚珠导套和直线导套组件的表格中给出的径向间隙值是统计数值，它们相应于实际的期望数值。

径向间隙的调整

对于无间隙导向，必须利用轴承座上的调整螺栓调整滚珠导套的径向间隙，直至转动轴时感觉到轻微的阻力为止。在有振动的情况下，调整结束后必须给调整螺栓加保险。

闭式标准滚珠导套的径向间隙是不可调的。

预紧力调整

为了达到所希望的预紧力，在上述过程中使用具有与所需预紧力相应的尺寸的调整轴进行调整。

高度尺寸

在直线导套组件的表格中给出了对于高度尺寸“H”的公差值。这些数值都是统计数值，并且相应于实际的期望数值。

固定

见各种不同的滚珠导套的“技术数据”部分。

安装说明

轴承座孔必须倒角。小滚珠导套 (从轴直径 12 起的 eLINE 和集成滚珠导套除外) 可以用手进行安装。

安装大直径的滚珠导套以及安装 eLINE 和集成滚珠导套时，应使用安装芯轴。在此需要注意的是，推压力不要经由密封圈和钢支承环 (标准滚珠导套) 传递，否则可能使滚珠保持架遭到损坏。

在 eLINE 和集成滚珠导套安装时，如果在开始进入安装孔时出现轻微的棱边挤压现象，在接下来的继续压入过程中，会自动调整到正确位置。

不必将滚珠导套拉回和重新调整。

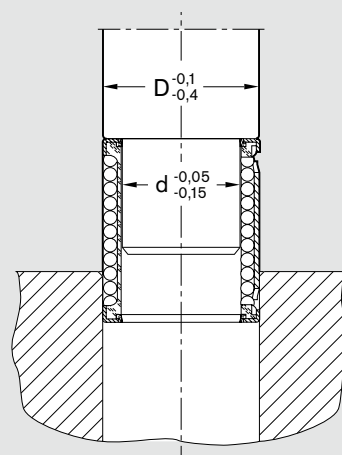
轴端必须倒角。在将滚珠导套推上轴时，不允许出现棱边挤压。

锤击滚珠导套的套筒，支承环或保持架将引起损坏。

带密封圈的滚珠导套不许通过轴的锋利棱边进行安装，否则将损坏密封唇。

对抗扭滚珠导套的安装说明，请参看各相应的滚珠导套的“安装”章节。

安装芯轴



逐步退出部件

产品一览

- 只有有限的可供货产品
- 长交货期
- 尽可能不要使用在新设计中
- 提供免费的替代产品咨询

超级滚珠导套

超级 **II**
闭式 R0732



开式 R0733



超级 **III**
闭式 R0730



开式 R0731

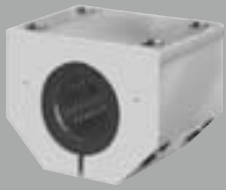


直线导套组件带超级滚珠导套 **II** 或 **III**

闭式 R1701



可调式 R1702



开式 R1703



开式, 可调 R1704



侧向开式, 可调 R1706



径向滚珠导套
R0678



直线导套组件带径向滚珠导套

开式, 可调 R1076



侧向开式, 可调 R1078



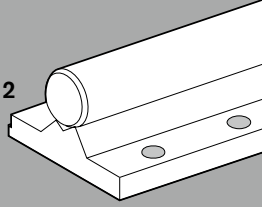
径向集成导套组件
开式, 可调 R1613



钢轴带安装好的轴支撑

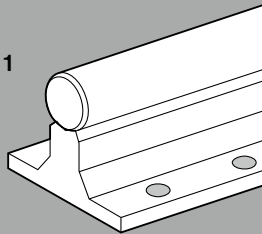
用于径向集成导套组件

R1012



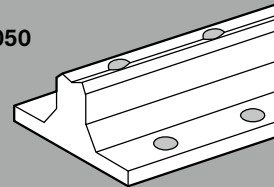
用于开式标准和超级滚珠导套

R1011



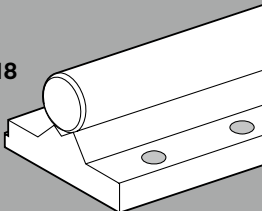
轴支撑

R1050

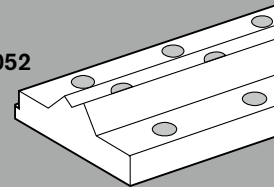


用于径向滚珠导套

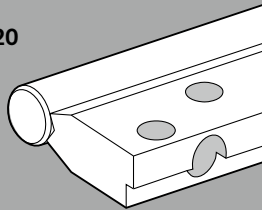
R1018



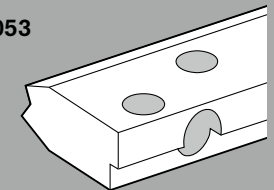
R1052




R1020



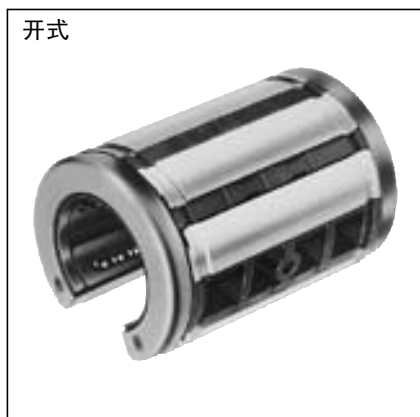
R1053


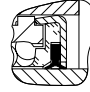


逐步退出部件， 超级滚珠导套 

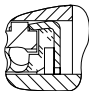
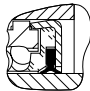
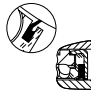
超级滚珠导套， R0732
闭式


超级滚珠导套， R0733
开式

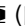


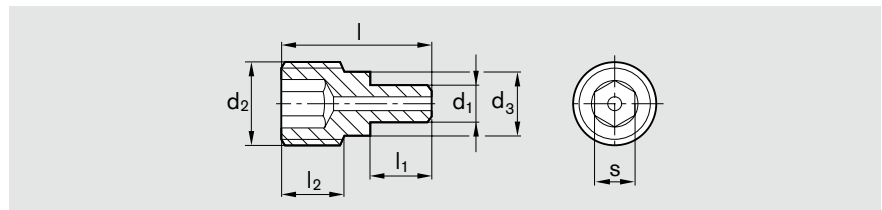
轴 Ø d (mm)	部件号				重量 (kg)
	不带密封圈	带两个密封圈	空心螺栓	定位螺栓 ¹⁾	
20	R0732 020 00	R0732 220 40	R3432 010 00	R3427 008 09	0.070
25	R0732 025 00	R0732 225 40	R3432 007 00	R3427 003 09	0.150
30	R0732 030 00	R0732 230 40	R3432 007 00	R3427 003 09	0.210
40	R0732 040 00	R0732 240 40	R3432 007 00	R3427 003 09	0.400
50	R0732 050 00	R0732 250 40	R3432 008 00	R3427 004 09	0.700
60	R0732 060 00	R0732 260 40	R3432 009 00	R3427 007 09	1.200
					

带一个密封圈：R0732 1.. 40 或 R0733 1.. 40

轴 Ø d (mm)	部件号				重量 (kg)
	不带密封圈	带两个密封圈	全密封	定位螺栓 ¹⁾	
20	R0733 020 00	R0733 220 40	R0733 220 45	R3427 008 09	0.060
25	R0733 025 00	R0733 225 40	R0733 225 45	R3427 003 09	0.130
30	R0733 030 00	R0733 230 40	R0733 230 45	R3427 003 09	0.180
40	R0733 040 00	R0733 240 40	R0733 240 45	R3427 003 09	0.350
50	R0733 050 00	R0733 250 40	R0733 250 45	R3427 004 09	0.600
60	R0733 060 00	R0733 260 40	R0733 260 45	R3427 007 09	1.000
					

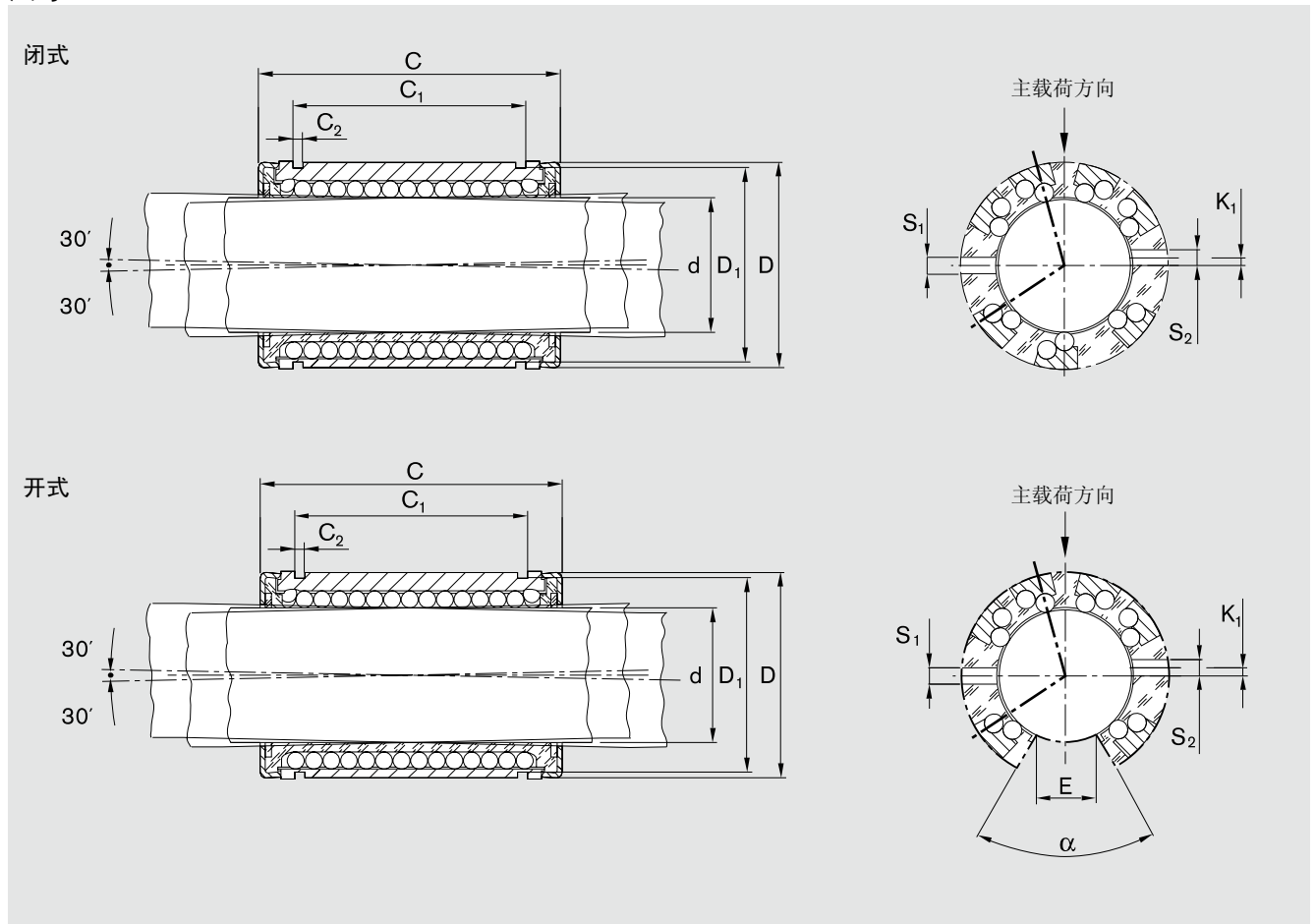
1) 尺寸见超级滚珠导套  部分

空心螺栓
通过定位孔 S₁完成超级滚珠导套  (闭式) 的补充润滑和定位。



尺寸 (mm)							空心螺栓 部件号	拧紧力矩 (Nm)
d ₂	d ₁	d ₃	l	l ₁	l ₂	s		
M8x1	3	6.5	10.5	5	3.5	4	R3432 010 00	5.5
M8x1	3.5	6.5	14.5	6	5.6	4	R3432 007 00	5.5
M8x1	4.5	6.5	18	8	7	4	R3432 008 00	5.5
M10x1	6	8.5	25	11.5	10.2	5	R3432 009 00	9.5

尺寸



尺寸 (mm)										滚珠列数		角度 α (°)	径向间隙 (μm)			额定载荷 ³⁾ (N)	
$\varnothing d$	D	C	C_1	C_2	D_1	$S_1^{1)}$ +0.1	$S_2^{1)}$ +0.1	K_1	$E^{2)}$				轴/孔 h6/H7	h6/K7	h6/M7	动载 C	静载 C_0
20	32	45	31.2	1.6	30.5	3.0	-	-	9.5	7	6	+43 +11	+25 -7	+18 -14	2520	1880	
25	40	58	43.7	1.85	38.5	3.5	3	-1.5	12	7	6	+43 +11	+25 -7	+18 -14	4430	3360	
30	47	68	51.7	1.85	44.5	3.5	3	2	12.8	7	6	+43 +11	+25 -7	+18 -14	6300	5230	
40	62	80	60.3	2.15	59	3.5	3	1.5	16.8	7	6	+50 +12	+29 -7	+20 -18	9680	7600	
50	75	100	77.3	2.65	72	4.5	5	2.5	22.1	7	6	+50 +12	+29 -7	+20 -18	16000	12200	
60	90	125	101.3	3.15	86.5	6.0	-	-	27	7	6	+56 +14	+31 -11	+21 -21	23500	18700	

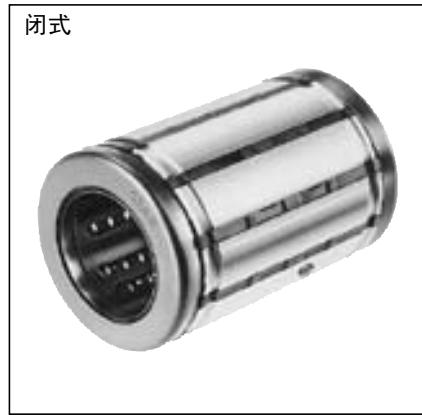
- 1) 孔在尺寸 C 的中间位置
- 2) 以轴直径 d 为基准的最小尺寸
- 3) 额定载荷适用于主载荷方向

额定动载荷是以 100 000 米行程为基准确定的。
如果以 50 000 米行程为基准，则表中的 C 值乘以系数 1.26。

逐步退出部件， 超级滚珠导套

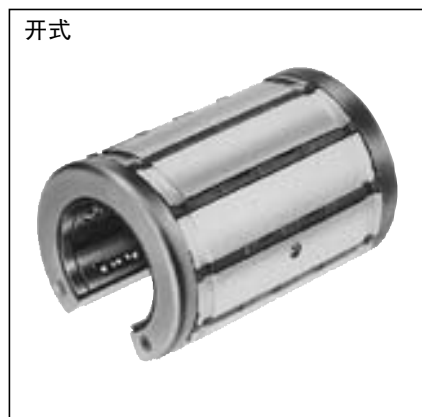
超级滚珠导套， R0730
闭式

超级滚珠导套， R0731
开式



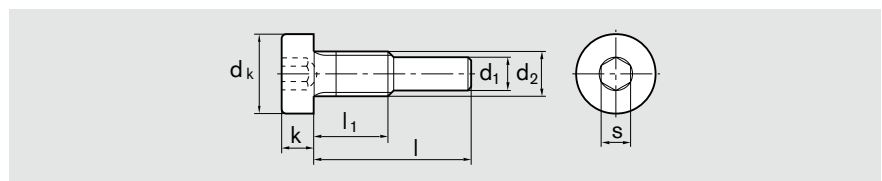
轴 Ø d (mm)	部件号			重量 (kg)
	不带密封圈	带两个密封圈	定位螺栓	
20	R0730 020 00	R0730 220 40	R3427 001 09	0.009
25	R0730 025 00	R0730 225 40	R3427 001 09	0.190
30	R0730 030 00	R0730 230 40	R3427 003 09	0.300
40	R0730 040 00	R0730 240 40	R3427 003 09	0.600
50	R0730 050 00	R0730 250 40	R3427 004 09	1.050

带一个密封圈：R0730 1.. 40 或 R0731 1.. 40.



轴 Ø d (mm)	部件号			定位螺栓	重量 (kg)
	不带密封圈	带两个密封圈	全密封		
20	R0731 020 00	R0731 220 40	R0731 220 45	R3427 001 09	0.075
25	R0731 025 00	R0731 225 40	R0731 225 45	R3427 001 09	0.160
30	R0731 030 00	R0731 230 40	R0731 230 45	R3427 003 09	0.250
40	R0731 040 00	R0731 240 40	R0731 240 45	R3427 003 09	0.500
50	R0731 050 00	R0731 250 40	R0731 250 45	R3427 004 09	0.900

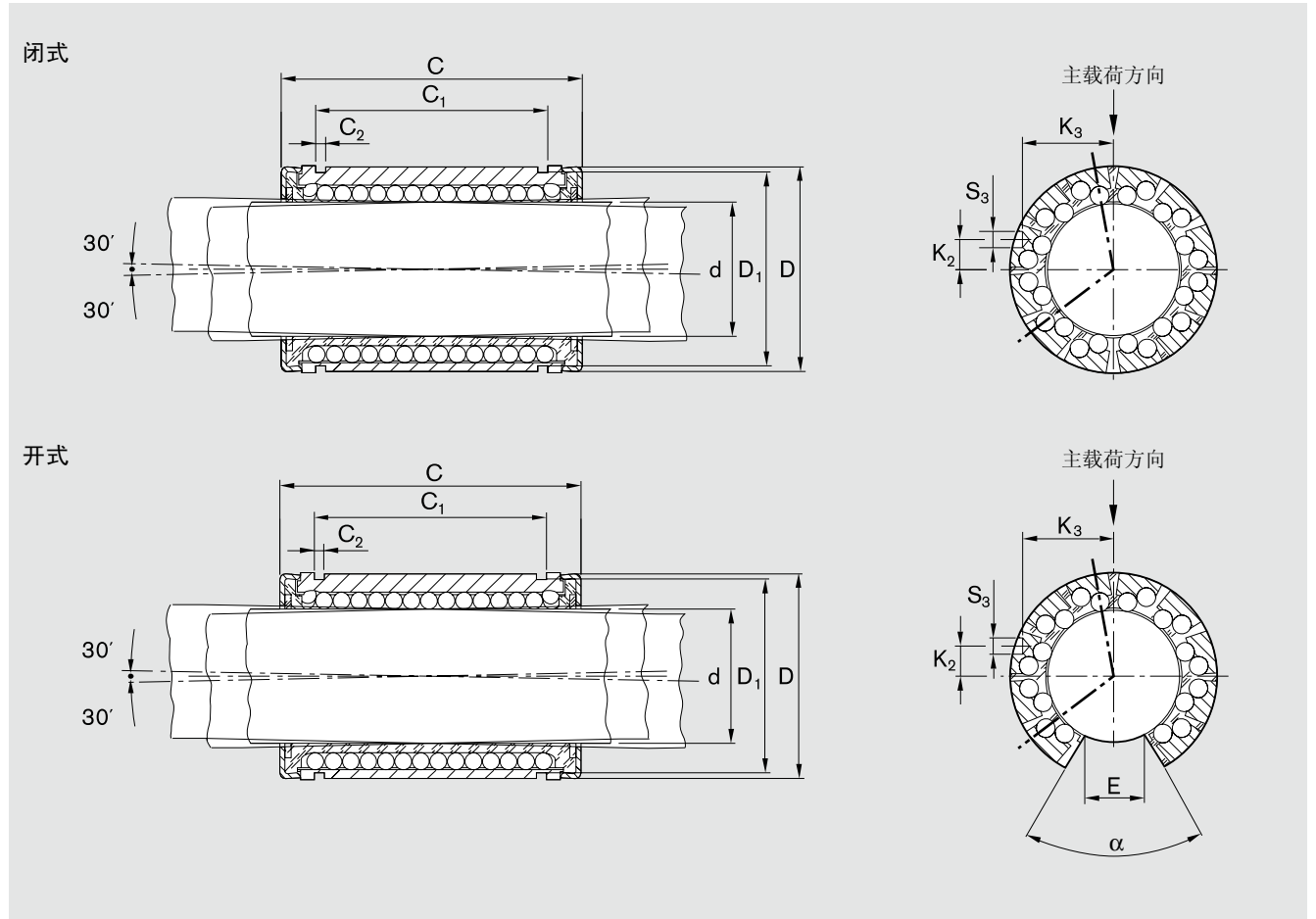
定位螺栓
用于给超级滚珠导套 和 定位。



尺寸 (mm)							定位螺栓 部件号	拧紧力矩 (Nm)
d ₂	d _k	d ₁	l	l ₁	k	s		
M4	7	2.5	12	6.3	2.8	2.5	R3427 001 09	1.9
M4	7	3	14.1	6.5	2.8	2.5	R3427 008 09	1.9
M5	8.5	3.5	17	8	3.5	3	R3427 003 09	3.8
M6	10	4.5	26	13.5	4	4	R3427 004 09	6.7
M8	13	6	33	17	5	5	R3427 007 09	16

其它尺寸按 DIN 7984。


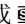
尺寸



尺寸 (mm)										滚珠列数		角度 α (°)	径向间隙 (μm)			额定载荷 ³⁾ (N)	
$\varnothing d$	D	C	C_1	C_2	D_1	$S_3^{1)}$ +0.1	K_2	K_3	$E^{2)}$				轴/孔 h6/H7	h6/K7	h6/M7	动载 C	静载 C_0
20	32	45	31.2	1.6	30.5	3.0	1.3	14.7	9.5	10	8	+43 +11	+25 -7	+18 -14	3530	2530	
25	40	58	43.7	1.85	38.5	3.5	2	18.5	12	10	8	+43 +11	+25 -7	+18 -14	6190	4530	
30	47	68	51.7	1.85	44.5	3.5	7	21	12.8	12	10	+43 +11	+25 -7	+18 -14	6300	7180	
40	62	80	60.3	2.15	59	3.5	9.5	27.5	16.8	12	10	+50 +12	+29 -7	+20 -18	13500	7600	
50	75	100	77.3	2.65	72	4.5	10	33.5	22.1	12	10	+50 +12	+29 -7	+20 -18	22300	16800	

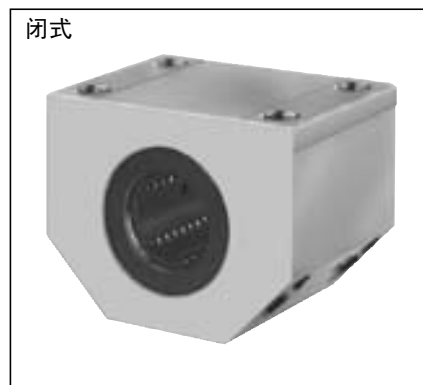
- 1) 孔在尺寸 C 的中间位置
- 2) 以轴直径 d 为基准的最小尺寸
- 3) 额定载荷适用于主载荷方向

额定动载荷是以 100 000 米行程为基准确定的。
如果以 50 000 米行程为基准，则表中的 C 值乘以系数 1.26。

逐步退出部件， 直线导套组件带超级滚珠导套  或 


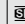

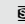
直线导套组件, R1701 闭式

直线导套组件, R1702 可调式

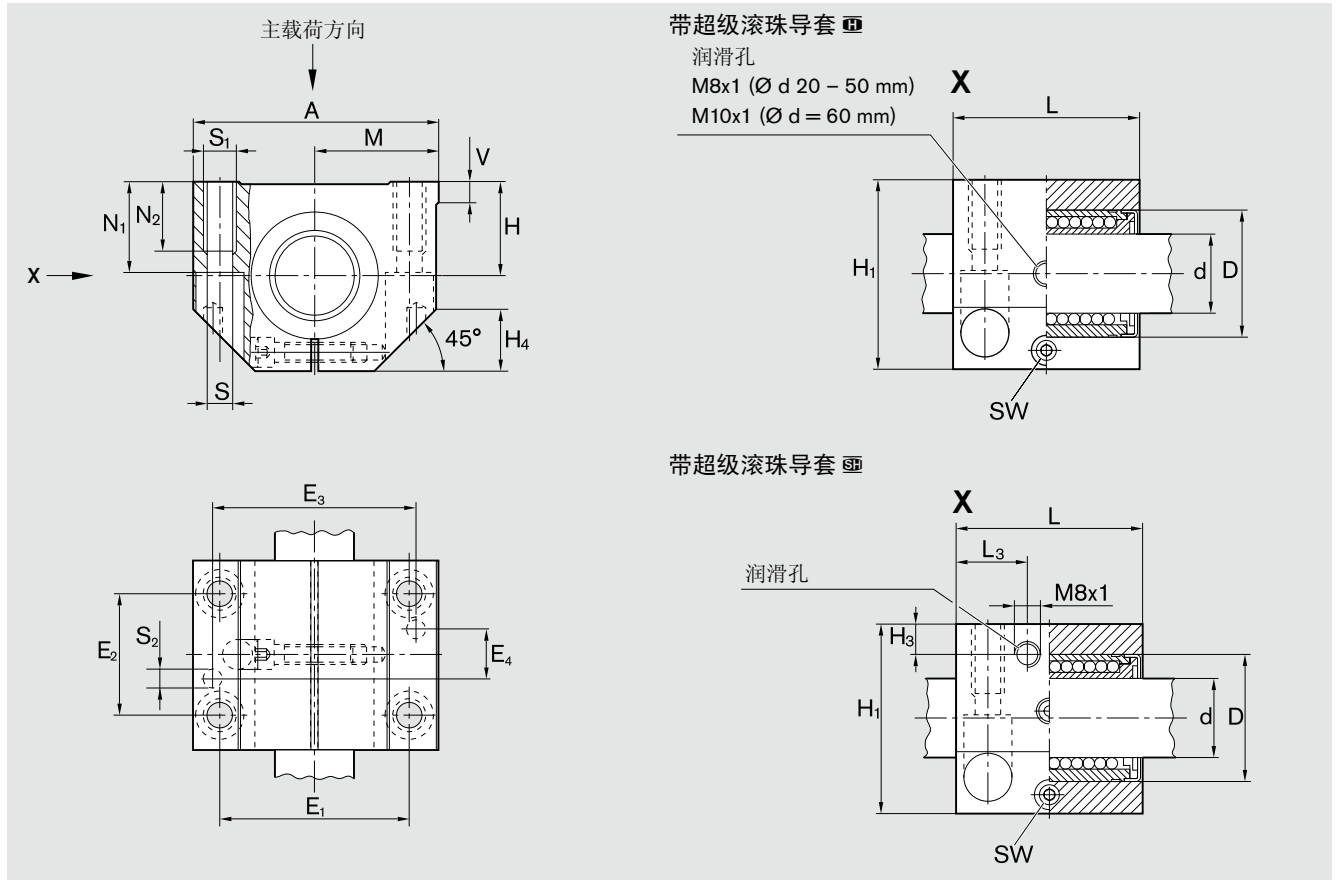


轴 Ø d (mm)	部件号 带超级滚珠导套		重量 (kg) 带超级滚珠导套	
				
20	R1701 220 20	R1701 420 20	0.29	0.31
25	R1701 225 20	R1701 425 20	0.58	0.63
30	R1701 230 20	R1701 430 20	0.88	0.97
40	R1701 240 20	R1701 440 20	1.63	1.86
50	R1701 250 20	R1701 450 20	2.70	3.10
60	R1701 260 20	-	5.20	-



轴 Ø d (mm)	部件号 带超级滚珠导套		重量 (kg) 带超级滚珠导套	
				
20	R1702 220 20	R1702 420 20	0.29	0.31
25	R1702 225 20	R1702 425 20	0.58	0.63
30	R1702 230 20	R1702 430 20	0.88	0.97
40	R1702 240 20	R1702 440 20	1.63	1.86
50	R1702 250 20	R1702 450 20	2.70	3.10
60	R1702 260 20	-	5.20	-

尺寸



尺寸 (mm)



Ø d	D	H ¹⁾ +0.008 -0.016	H ₁	M ¹⁾ ±0.01	A	L	E ₁	E ₂	E ₃	E ₄	S	S ₁	S ₂	N ₁	N ₂	H ₃	L ₃	V	SW	H ₄
20	32	25	50	30	60	46	45±0.15	32±0.15	50	15	6.6	M8	5	24	18	10	16	5	4	16
25	40	30	60	39	78	59	60±0.15	40±0.15	64	17	8.4	M10	6	29	22	10	21	6.5	5	20
30	47	35	70	43.5	87	69	68±0.15	45±0.15	72	20	8.4	M10	6	34	22	11.5	26	8	5	22
40	62	45	90	54	108	81	86±0.15	58±0.15	90	25	10.5	M12	8	44	26	14	30	10	6	28
50	75	50	105	66	132	101	108±0.20	50±0.20	108	85	13.5	M16	10	49	34	12.5	39	12	8	37
60	90	60	125	82	164	126	132±0.20	65±0.20	132	108	17.5	M20	12	59	42	-	-	13	10	45

轴 Ø d (mm)	径向间隙 ²⁾ (µm)		额定载荷 ³⁾ (N)			
	R1701 轴	R1702 轴	带超级滚珠导套		带超级滚珠导套	
	h6		C	C ₀	C	C ₀
20	+43 +11		2520	1880	3530	2530
25	+43 +11		4430	3360	6190	4530
30	+43 +11		6300	5230	8800	7180
40	+50 +12		9680	7600	13500	10400
50	+50 +12		16000	12200	22300	16800
60	+56 +14		23500	18700	-	-

出厂时用 h5 的轴 (公差下限), 在拧紧的状态下, 做了无间隙调整。

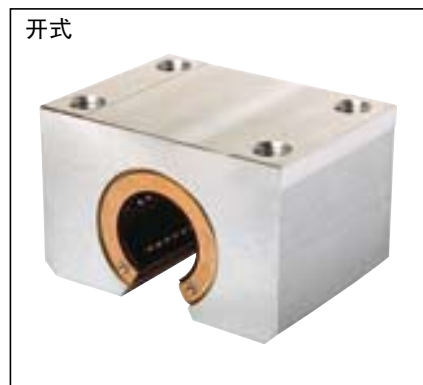
- 1) 螺栓拧紧状态, 与轴公称尺寸 d 相关。
- 2) 螺栓拧紧状态。
- 3) 额定载荷适用于主载荷方向。





额定动载荷是以 100 000 米行程为基准确定的。
如果以 50 000 米行程为基准, 则表中的 C 值乘以系数 1.26。

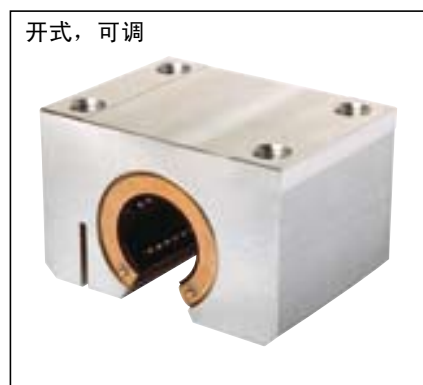
逐步退出部件，直线导套组件带超级滚珠导套  或 





直线导套组件，R1703 开式

直线导套组件，R1704 开式，可调



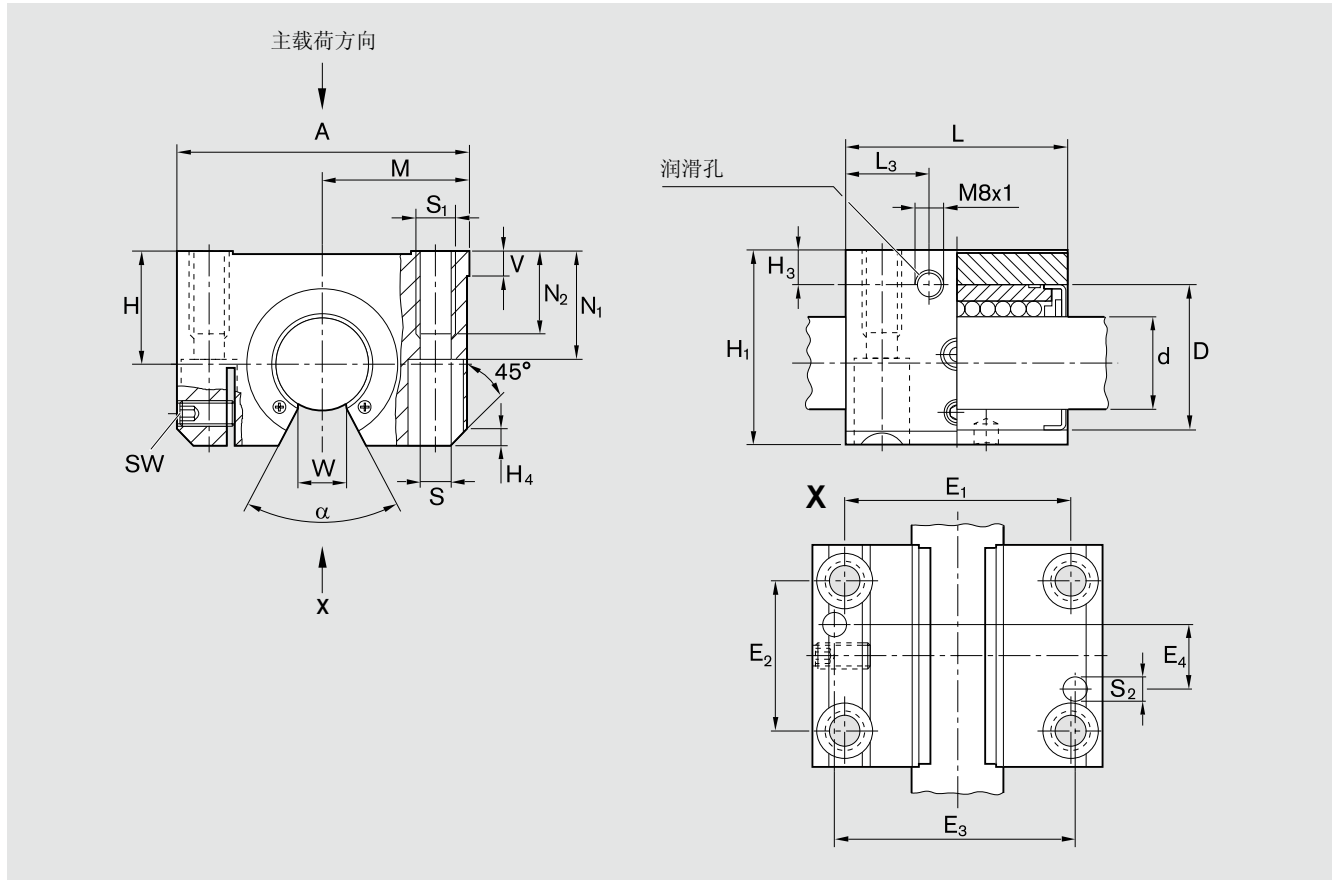
轴 $\varnothing d$ (mm)	部件号 带超级滚珠导套 ¹⁾		重量 (kg) 带超级滚珠导套	
				
20	R1703 220 70	R1703 420 70	0.24	0.26
25	R1703 225 70	R1703 425 70	0.48	0.51
30	R1703 230 70	R1703 430 70	0.72	0.79
40	R1703 240 70	R1703 440 70	1.38	1.56
50	R1703 250 70	R1703 450 70	2.30	2.60
60	R1703 260 70	-	4.40	-



轴 $\varnothing d$ (mm)	部件号 带超级滚珠导套 ¹⁾		重量 (kg) 带超级滚珠导套	
				
20	R1704 220 70	R1704 420 70	0.24	0.26
25	R1704 225 70	R1704 425 70	0.48	0.51
30	R1704 230 70	R1704 430 70	0.72	0.79
40	R1704 240 70	R1704 440 70	1.38	1.56
50	R1704 250 70	R1703 450 70	2.30	2.60
60	R1704 260 70	-	4.40	-

1) 全密封，可补充润滑

尺寸



尺寸 (mm)


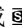
Ø d	D	H ¹⁾ +0.008 -0.016	H ₁	M ¹⁾ ±0.01	A	L	E ₁	E ₂	E ₃	E ₄	S	S ₁	S ₂	N ₁	N ₂	H ₃	L ₃	V	SW	W	H ₄
20	32	25	42	30	60	46	45±0.15	32±0.15	50	15	6.6	M8	5	24	18	10	16	5	2.5	9.5	3.5
25	40	30	51	39	78	59	60±0.15	40±0.15	64	17	8.4	M10	6	29	22	10	21	6.5	3	12	4
30	47	35	60	43.5	87	69	68±0.15	45±0.15	72	20	8.4	M10	6	34	22	11.5	26	8	3	12.8	6
40	62	45	77	54	108	81	86±0.15	58±0.15	90	25	10.5	M12	8	44	26	14	30	10	4	16.8	6
50	75	50	88	66	132	101	108±0.20	50±0.20	108	85	13.5	M16	10	49	34	12.5	39	12	5	22.1	6
60	90	60	105	82	164	126	132±0.20	65±0.20	132	108	17.5	M20	12	59	42	15	50	13	6	27	5

轴 Ø d (mm)	角度 α (°)	径向间隙 ²⁾ (µm)		额定载荷 ³⁾ (N) 带超级滚珠导套			
		R1073 轴 h6	R1074	C	C ₀	C	C ₀
20	54	+31 -2		2520	1880	3530	2530
25	55	+31 -2		4430	3360	6190	4530
30	60	+31 -2		6300	5230	8800	7180
40	60	+35 -3		9680	7600	13500	10400
50	52	+35 -3		16000	12200	22300	16800
60	55	+39 -4		23500	18700	-	-

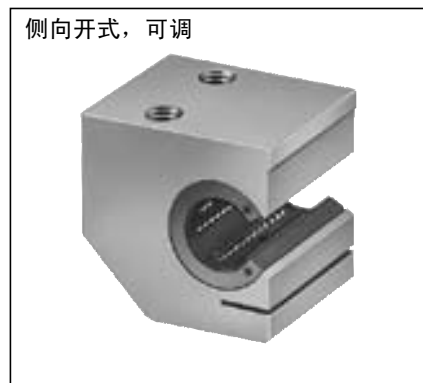
出厂时用 h5 的轴 (公差下限), 在拧紧的状态下, 做了无间隙调整。

- 1) 螺栓拧紧状态, 与轴公称尺寸 d 相关。
- 2) 螺栓拧紧状态。
- 3) 额定载荷适用于主载荷方向。

额定动载荷是以 100 000 米行程为基准确定的。
如果以 50 000 米行程为基准, 则表中的 C 值乘以系数 1.26。

逐步退出部件，直线导套组件带超级滚珠导套  或 

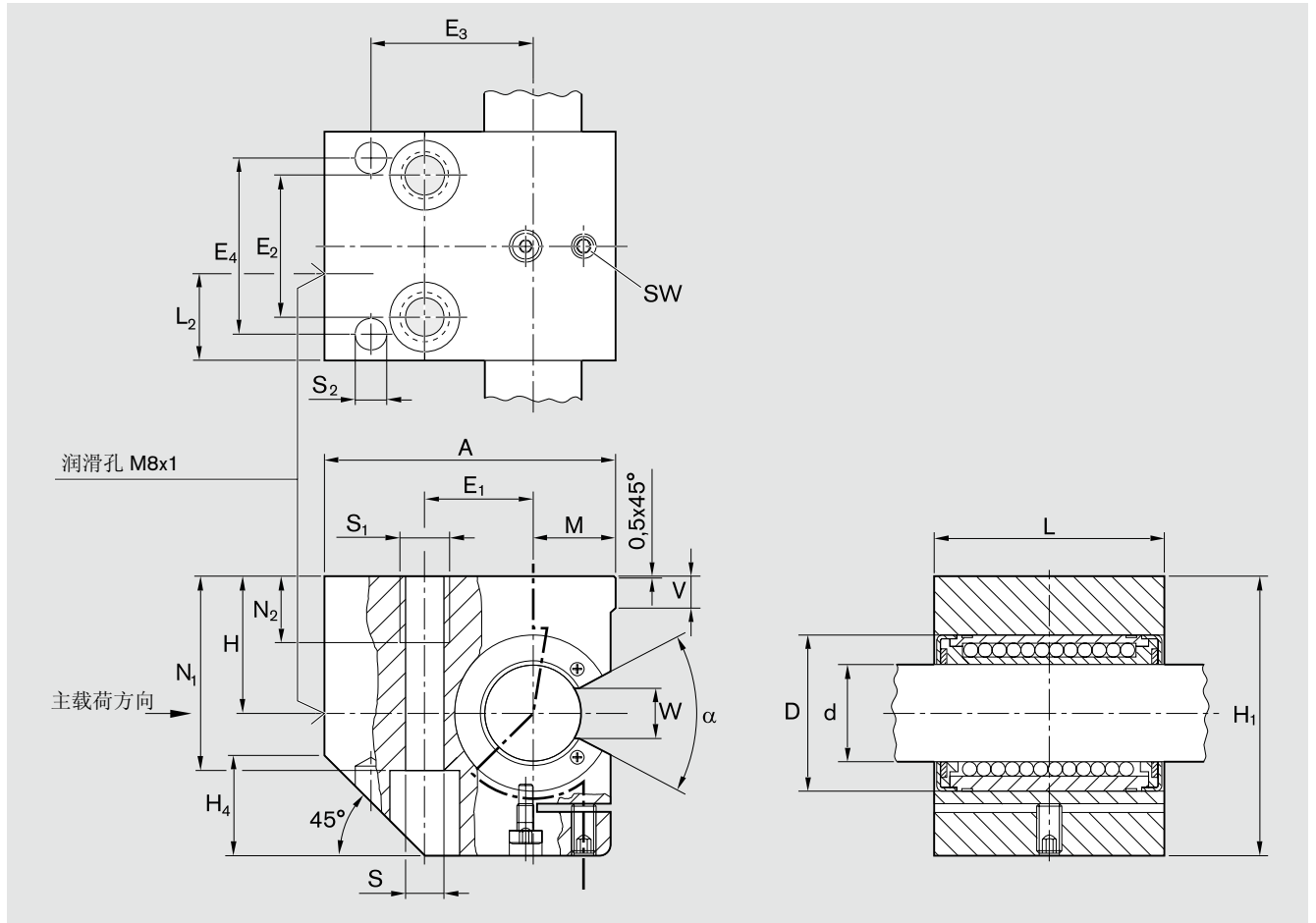
直线导套组件，R1706 侧向开式，可调



轴 $\varnothing d$ (mm)	部件号 带超级滚珠导套 ¹⁾		重量 (kg) 带超级滚珠导套	
				
20	R1706 220 70	R1706 420 70	0.35	0.37
25	R1706 225 70	R1706 425 70	0.70	0.73
30	R1706 230 70	R1706 430 70	1.03	1.10
40	R1706 240 70	R1706 440 70	1.80	1.95
50	R1706 250 70	R1706 450 70	3.00	3.25

1) 全密封，可补充润滑

尺寸



尺寸 (mm)

Ø d	D	H ¹⁾ +0.008 -0.016	H ₁	M ¹⁾ ±0.01	A	L	E ₁	E ₂	E ₃	E ₄	S	S ₁	S ₂	N ₁	N ₂	L ₂	V	SW	W	H ₄
20	32	30	60	17	60	47	22±0.15	30±0.15	35	35	8.4	M10	6	42	15	17.5	5	2.5	9.5	22
25	40	35	72	21	75	59	28±0.15	36±0.15	42	45	10.5	M12	8	50	18	22	6.5	3	12	26
30	47	40	82	25	86	69	34±0.15	42±0.15	52	52	13.5	M16	10	55	24	27	8	3	12.8	30
40	62	45	100	32	110	81	43±0.15	48±0.15	65	60	15.5	M20	12	67	30	31	10	4	16.8	38
50	75	50	115	38	127	101	50±0.15	62±0.15	75	75	17.5	M20	12	78	30	39	12	5	22.1	45

轴 Ø d (mm)	角度 α (°)	径向间隙 (µm) h5 的轴 (公差下 的轴, 在拧紧的 状态下, 做了 无间隙调整。	额定载荷 ²⁾ (N) 带超级滚珠导套			
			C	C ₀	C	C ₀
20	54		2520	1880	3530	2530
25	55		4430	3360	6190	4530
30	60		6300	5230	8800	7180
40	60		9680	7600	13500	10400
50	52		16000	12200	22300	16800

额定动载荷是以 100 000 米行程为基准确定的。
如果以 50 000 米行程为基准, 则表中的 C 值乘以系数 1.26。

- 1) 螺栓拧紧状态, 与轴公称尺寸 d 相关。
- 2) 额定载荷适用于主载荷方向。

逐步退出部件， 径向滚珠导套

径向滚珠导套， R0678 不带密封圈或全密封

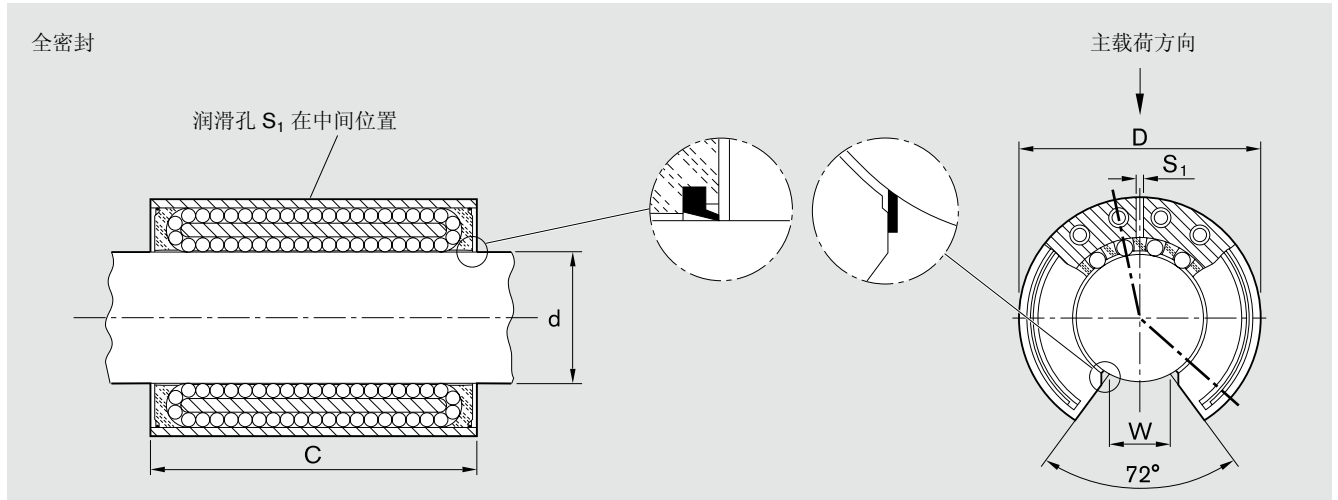


轴 $\varnothing d$ (mm)	部件号		重量 (kg)
	不带密封圈	全密封	
30	R0678 030 00	R0678 230 45	0.7
40	R0678 040 00	R0678 240 45	1.4
50	R0678 050 00	R0678 250 45	2.5
60	R0678 060 00	R0678 260 45	4.9
80	R0678 080 00	R0678 280 45	10.4



轴 $\varnothing d$ (mm)	部件号		重量 (kg)
	密封圈		
30	R1331 930 00		0.050
40	R1331 940 00		0.075
50	R1331 950 00		0.145
60	R1331 960 00		0.230
80	R1331 980 00		0.400

尺寸



尺寸 (mm)					滚珠列数	径向间隙 (μm)			额定载荷 ³⁾ (N)	
$\varnothing d$	D	C h11	W^1	S_1		h6/H6	h6/JS6 ²⁾	h6/K6 ²⁾	动载 C	静载 C_0
30	60	75	14	3	12	+21 -10	+12 -20	+6 -25	8500	9520
40	75	100	19,5	3	12	+23 -13	+13 -22	+8 -28	13900	16000
50	90	125	24,5	3	12	+25 -12	+14 -23	+7 -30	20800	24400
60	110	150	29	4	12	+26 -15	+15 -26	+8 -33	29500	34100
80	145	200	39	4	12	+29 -15	+16 -27	+8 -36	54800	61500

1) 以轴公称尺寸 d 为基准的最小尺寸。

2) 注意由于高预紧力引起的寿命降低 (见表 TB-06-052-05 和 -06)。

3) 额定载荷适用于主载荷方向。

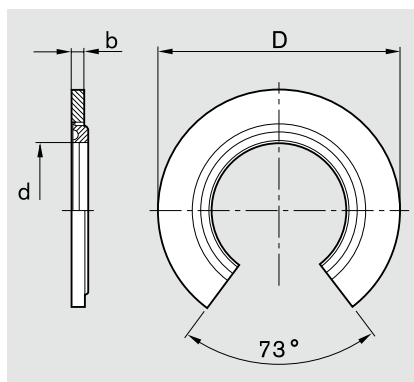
额定动载荷是以 100 000 米行程为基准确定的。

如果以 50 000 米行程为基准, 则表中的 C 值乘以系数 1.26。

密封圈

结构

- 钢固定圈
- 弹性橡胶密封圈



尺寸 (mm)

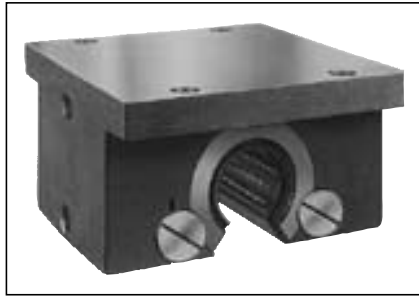
$\varnothing d$	D^4	b
30	60	5
40	75	5
50	90	7
60	110	7
80	145	7

4) 外径 D 是以大约 0.1 mm 的过盈尺寸加工的。

除应用于振动及高加速度的情况外, 不再需要附加的固定。

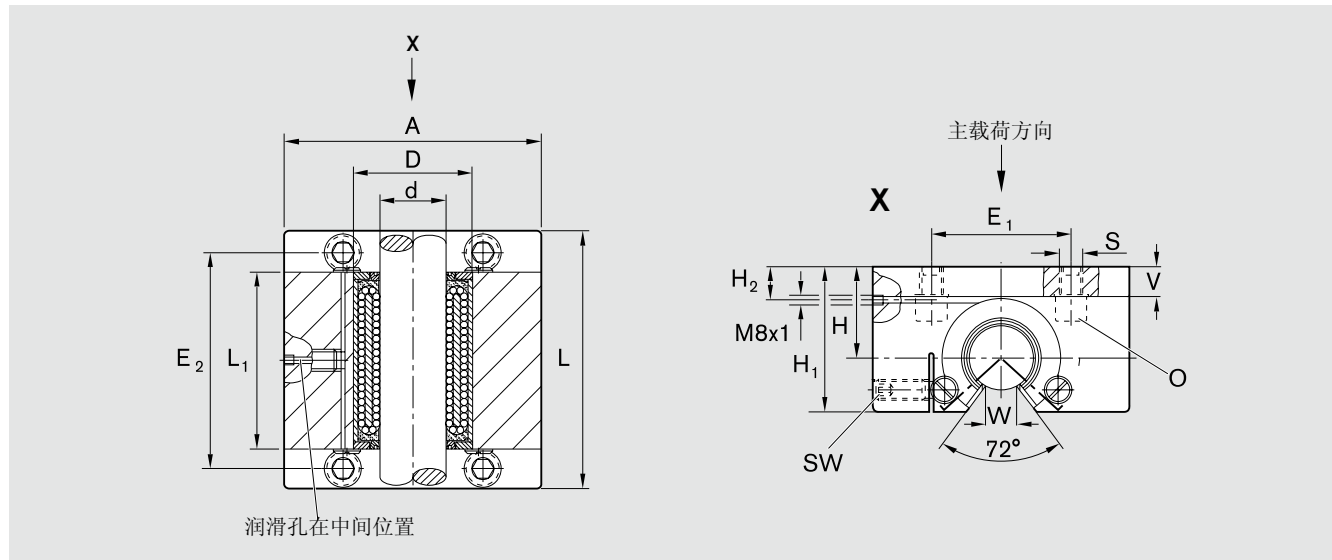
逐步退出部件， 直线导套组件带径向滚珠导套

直线导套组件, R1076
开式, 可调



轴 Ø d (mm)	部件号 带两个密封圈	重量 (kg)
30	R1076 230 20	6.1
40	R1076 240 20	11.8
50	R1076 250 20	19.7
60	R1076 260 20	38.4
80	R1076 280 20	76.1

尺寸



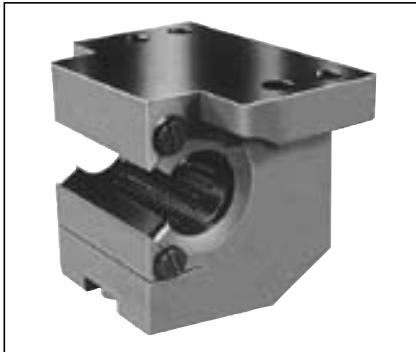
尺寸 (mm)															径向间隙 (µm)	公差 (µm)		额定载荷 ⁵⁾ (N)	
Ø d	D	A ¹⁾	L ¹⁾	L ₁ +0.5	H	H ₁ ¹⁾	H ₂	V ¹⁾	E ₁ ±0.5	E ₂ ±0.5	S H13	W ²⁾	O ³⁾	SW		用于尺寸 H ⁴⁾	动载 C	静载 C ₀	
30	60	140	130	84	48	75	18	16	75	108	11	14	M10x30	5	+15 -5	8500	9520		
40	75	170	160	109	60	94	22.5	20	90	135	13.5	19.5	M12x40	6	+17 -4	13900	16000		
50	90	200	200	138	70	110	25	23	110	170	17.5	24.5	M16x50	8	+18 -5	20800	24400		
60	110	240	240	163	85	135	30	28	130	200	22	29	M20x60	10	+23 -4	29500	34100		
80	145	310	310	213	110	175	37.5	35	170	260	26	39	M24x80	12	+22 -5	54800	61500		

出厂时用 H5 的轴 (公差下限) 做了无间隙调整。

- 公差 js16。
- 以轴公称尺寸 d 为基准的最小尺寸。
- 圆柱头螺栓 ISO 4762-8.8, 推荐只适用于钢螺纹或铸铁螺纹的螺栓联接。
- 螺栓拧紧状态, 与轴公称尺寸 d 相关。
- 额定载荷适用于主载荷方向。

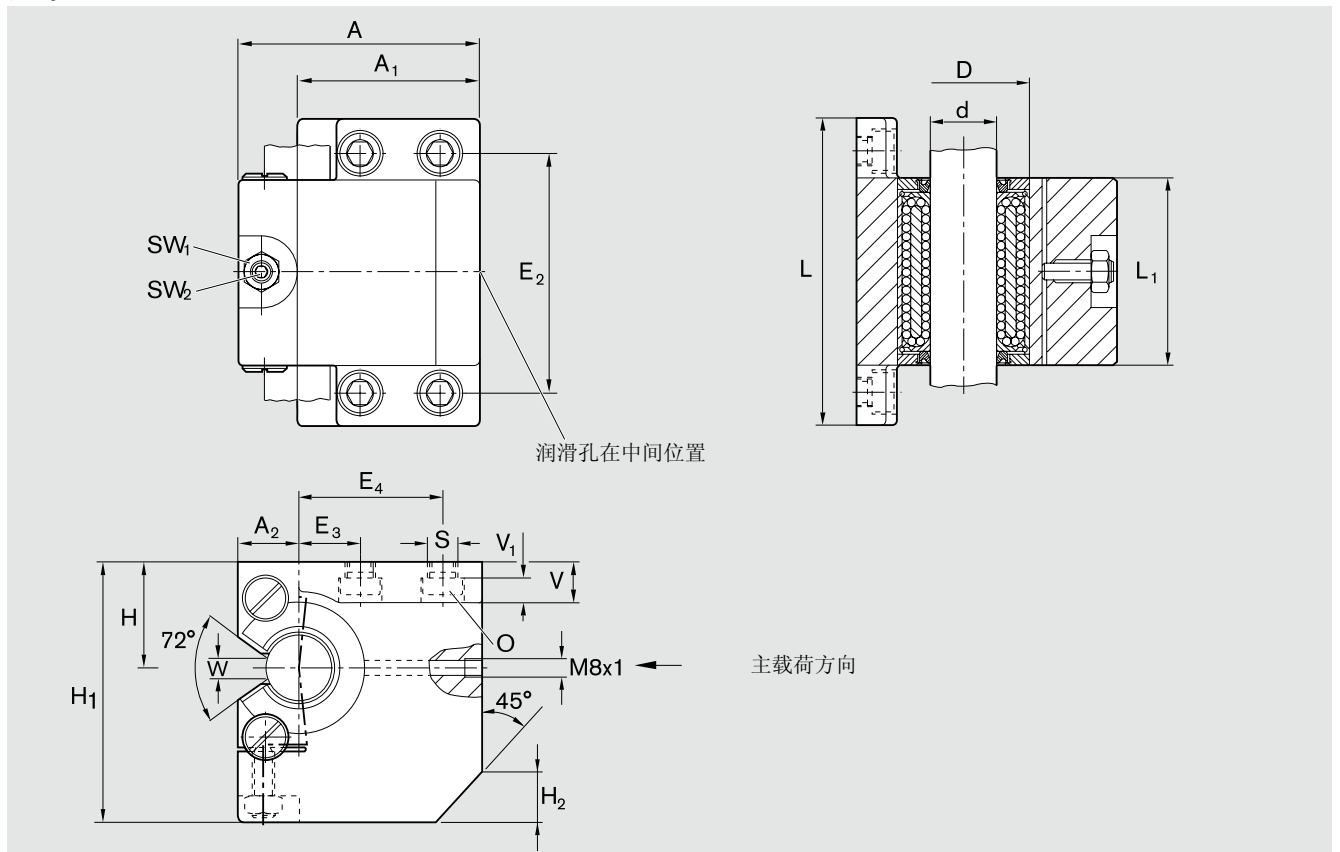
额定动载荷是以 100 000 米行程为基准确定的。
如果以 50 000 米行程为基准, 则表中的 C 值乘以系数 1.26。

直线导套组件, R1078 侧向开式, 可调



轴 $\varnothing d$ (mm)	部件号 带两个密封圈	重量 (kg)
30	R1078 230 20	7.8
40	R1078 240 20	15
50	R1078 250 20	27.5
60	R1078 260 20	48
80	R1078 280 20	105

尺寸



尺寸 (mm)																				
$\varnothing d$	D	A ¹⁾	A ₁ ¹⁾	A ₂ ¹⁾	L ¹⁾	L ₁ +0.5	H ₂ ¹⁾	H	H ₁ ¹⁾	V ¹⁾	V ₁	E ₂	E ₃	E ₄	S	W ²⁾	SW ₁	SW ₂	O ³⁾	
30	60	110	83	27	140	84	30	48	118	18	11	110	28	65	13.5	14	17	5	M12x30	
40	75	135	100	35	180	109	35	60	145	25	15	142	40	76	17.5	19.5	19	6	M16x40	
50	90	165	125	40	230	138	45	70	170	30	17.5	180	50	95	22	24.5	24	8	M20x50	
60	110	200	150	50	275	163	55	85	205	35	20.5	215	60	115	26	29	30	10	M24x60	
80	145	265	200	65	345	213	70	110	265	45	25.5	275	75	155	33	39	36	12	M30x80	

说明: 径向间隙、尺寸 H 的公差、额定载荷和注脚见直线导套组件 R1076。

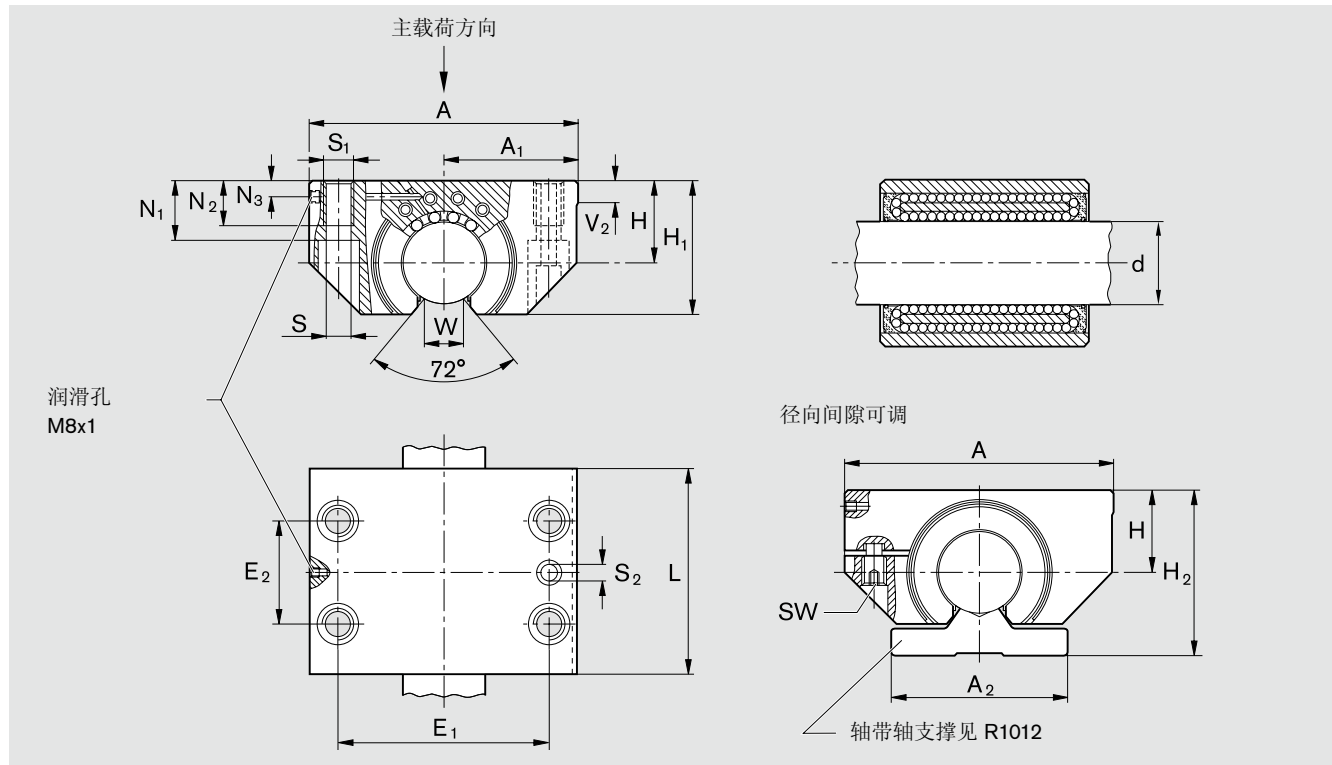
逐步退出部件， 径向集成导套组件

径向集成导套组件， R1613
开式， 可调



轴 Ø d (mm)	部件号 全密封， 可补充润滑	重量 (kg)
30	R1613 300 00	1.75
40	R1613 400 00	3.5
50	R1613 500 00	7.1
60	R1613 600 00	11.9
80	R1613 800 00	29.6

尺寸



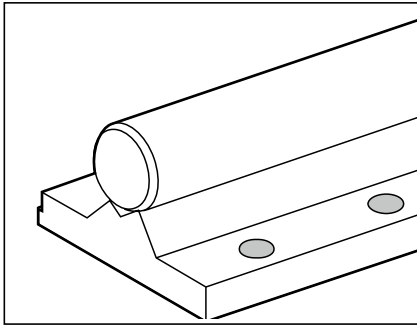
尺寸 (mm)																		径向间隙 (µm)	额定载荷 ⁴⁾ (N)		
Ø d	A	A ₁ ±0.008	A ₂	H ¹⁾ ±0.008	H ₁	H ₂	L	E ₁	E ₂	S	S ₁	S ₂ ²⁾	N ₁	N ₂	N ₃	V ₂	W ³⁾	SW	出厂时用 h5 的轴 (公差下限) 做了无间隙调整。	动载 C	静载 C ₀
30	100	50	68	32	53	65	75	76	40	10.5	M12	7.7	21	15	9	6	14	5		8500	9520
40	125	62.5	85	40	66	80	100	94	50	14	M16	9.7	27	18	11	6	19.5	6		13900	16000
50	160	80	105	50	81.5	100	125	122	65	17.5	M20	11.7	35	24	12	8	24.5	8		20800	24400
60	190	95	130	60	97	120	150	150	75	22	M27	13.7	42	32	13	16	29	10		29500	34100
80	260	130	170	80	130	160	200	205	100	26	M30	15.7	57	36	15	16	39	12		54800	61500

- 1) 螺栓拧紧状态，与轴公称尺寸 d 相关。
- 2) 用于销定位的预加工好的孔。
- 3) 以轴公称尺寸 d 为基准的最小尺寸。
- 4) 额定载荷适用于主载荷方向。

额定动载荷是以 100 000 米行程为基准确定的。
如果以 50 000 米行程为基准，则表中的 C 值乘以系数 1.26。

逐步退出部件， 钢轴带安装好的轴支撑， 用于径向集成导套组件

R1012 钢轴带安装好的轴支撑



轴 Ø d (mm)	部件号	重量 (kg/m)
30	R1012 030 ..	12.3
40	R1012 040 ..	19.6
50	R1012 050 ..	31.0
60	R1012 060 ..	45.6
80	R1012 080 ..	79.2

轴：
 00 = 调质钢轴 h6
 30 = 耐腐蚀钢轴 h6
 60 = 镀硬铬调质钢轴 h6

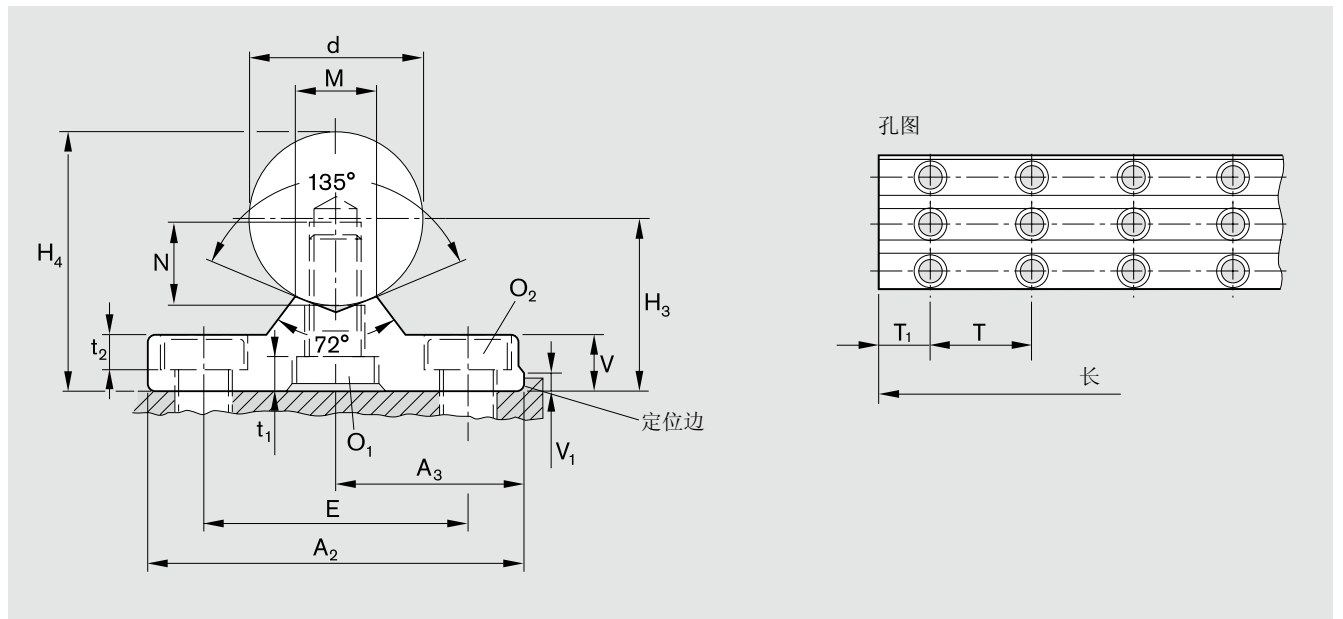
材料

- 轴支撑：钢

订货举例：

轴直径 40 mm， h6， 调质钢， 长 1500 mm， 带安装好的轴支撑：
R1012 040 00 / 1500 mm。

尺寸



尺寸 (mm)															分选的公差 (µm)	
Ø d	A ₂	A ₃ ±0.02	H ₃ ¹⁾	H ₄	V	V ₁	M -0.5	E	O ₁ DIN6912-8.8	t ₁	N	O ₂ DIN7984-8.8	t ₂	T	H ₃ ²⁾	轴 h6 H ₄ ³⁾
30	68	34	33	48	11	6	13	46	M10x25	9	17	M10	6.8	60	20 ⁴⁾	29
40	85	42.5	40	60	13	6	18	58	M12x30	10	21	M12	8.4	75	20 ⁴⁾	31
50	105	52.5	50	75	17	8	23	74	M16x40	10.8	28	M16	10.5	100	20 ⁴⁾	31
60	130	65	60	90	20	8	27	90	M20x40	16	32	M20	12.5	120	20	33
80	170	85	80	120	26	10	37	120	M24x60	16	40	M24	16	150	20	33

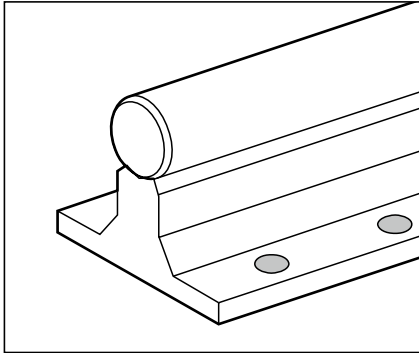
- 公差：±0.02 mm；高度按 20 µm 分选供货。
- 用公称尺寸“d”和约 50 mm 长的检测轴测量。
- 包括轴公差 (统计获得)。
- 平行度为 10 µm 至 1800 mm 的长度请询问。

逐步退出部件， 钢轴带安装好的轴支撑， 用于开式标准和超级滚珠导套

R1011 钢轴带安装好的轴支撑

材料

- 轴支撑：铝



轴 Ø d (mm)	部件号		重量 (kg/m)
	1 型	2 型	
12	R1011 012 ..	R1011 512 ..	1.95
16	R1011 016 ..	R1011 516 ..	2.8
20	R1011 020 ..	R1011 520 ..	4.1
25	R1011 025 ..	R1011 525 ..	5.9
30	R1011 030 ..	R1011 530 ..	8.5
40	R1011 040 ..	R1011 540 ..	13.3
50	R1011 050 ..	R1011 550 ..	20.3
60	R1011 060 ..	-	28.7
80	R1011 080 ..	-	49.7

轴:

00 = 调质钢轴 h6

01 = 调质钢轴 h7

30 = 耐腐蚀钢轴 h6

31 = 耐腐蚀钢轴 h7

60 = 镀铬调质钢轴 h6

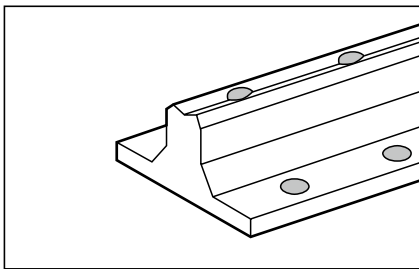
61 = 镀铬调质钢轴 h7

订货举例:

轴直径 40 mm, h7, 调质钢, 长 1100 mm, 带安装好的 2 型轴支撑
R1050 240 00 如下订货:

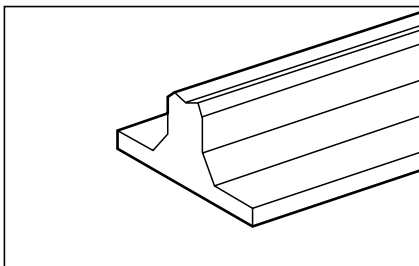
R1011 540 31 / 1100 mm。

R1050 钻孔的轴支撑,
长 (mm) $600^{+0.5}_{-1.5}$



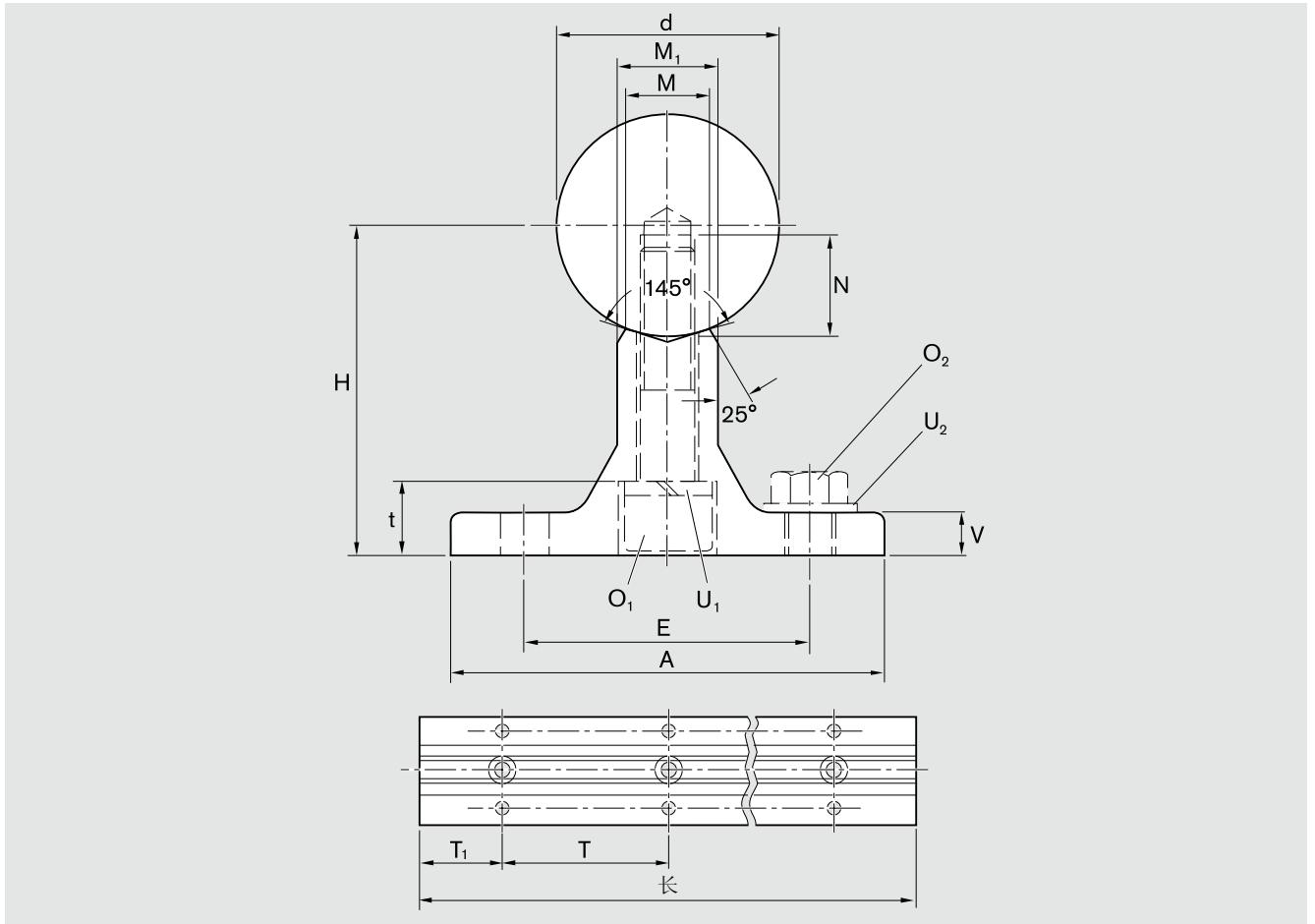
轴 Ø d (mm)	部件号		重量 (kg)
	1 型	2 型	
12	R1050 112 00	R1050 212 00	0.64
16	R1050 116 00	R1050 216 00	0.74
20	R1050 120 00	R1050 220 00	1.00
25	R1050 125 00	R1050 225 00	1.20
30	R1050 130 00	R1050 230 00	1.80
40	R1050 140 00	R1050 240 00	2.10
50	R1050 150 00	R1050 250 00	3.00
60	R1050 160 00	-	4.00
80	R1050 180 00	-	6.30

R1050 不钻孔的轴支撑,
长 (mm) $600^{+0.5}_{-1.5}$



轴 Ø d (mm)	部件号		重量 (kg)
	不钻孔		
12	R1050 012 00		0.64
16	R1050 016 00		0.74
20	R1050 020 00		1.00
25	R1050 025 00		1.20
30	R1050 030 00		1.80
40	R1050 040 00		2.10
50	R1050 050 00		3.00
60	R1050 060 00		4.00
80	R1050 080 00		6.30

尺寸



尺寸 (mm)															
$\varnothing d$	$H^{1)}$ ± 0.01	A	V	M	M_1	O_1 ISO 4762-8.8	U_1 DIN7980 ²⁾	N	E	t	$O_2^{3)}$ ISO 4762-8.8 或 ISO 4017-8.8	U_2 DIN125	$T^{4)}$	1 型	2 型
12	28	43	5	5.8	9	M4x25	4	8	29	5.5	M4x12	4	75	120	
16	30	48	5	7	10	M5x25	5	9	33	7	M5x16	5	100	150	
20	38	56	6	8.3	11	M6x30	6	11	37	9.6	M6x16	6	100	150	
25	42	60	6	10.8	14	M8x35	8	15	42	11	M6x16	6	120	200	
30	53	74	8	11	14	M10x40	10	17	51	14	M8x25	8	150	200	
40	60	78	8	15	18	M10x45	10	19	55	13.5	M8x25	8	200	300	
50	75	90	10	19	22	M12x55	12	21	63	16	M10x30	10	200	300	
60	80	100	12	25	30	M14x55	14	25	72	19	M10x30	10	300	-	
80	100	125	14	34	42	M16x65	16	28	92	21.5	M12x35	12	300	-	

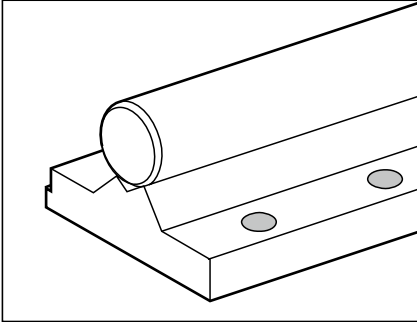
- 1) 用公称尺寸“d”和约 50 mm 长的检测轴测量。
- 2) DIN 7980 已撤回，但弹簧圈仍可买到。
- 3) 仅适用于拧入钢螺纹或铸铁螺纹。
- 4) 1 型：在横向载荷正对滚珠导套开口和载荷接近额定载荷时，以及对尺寸精度有高要求时。
2 型：用于一般要求。

逐步退出部件， 钢轴带安装好的轴支撑，用于径向滚珠导套

R1018 钢轴带安装好的轴支撑

材料

- 轴支撑：钢



轴 Ø d (mm)	部件号	重量 (kg/m)
30	R1018 030 ..	20.5
40	R1018 040 ..	31
50	R1018 050 ..	50
60	R1018 060 ..	70
80	R1018 080 ..	121

轴：

— 00 = 调质钢轴 h6

— 30 = 耐腐蚀钢轴 h6

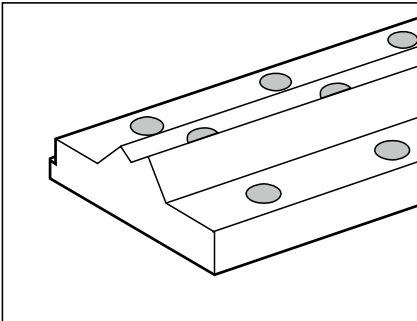
— 60 = 镀硬铬调质钢轴 h6

订货举例：

轴直径 30 mm， h6， 调质钢， 长 1200 mm， 带安装好的轴支撑 R1052 130 00 如下订货：

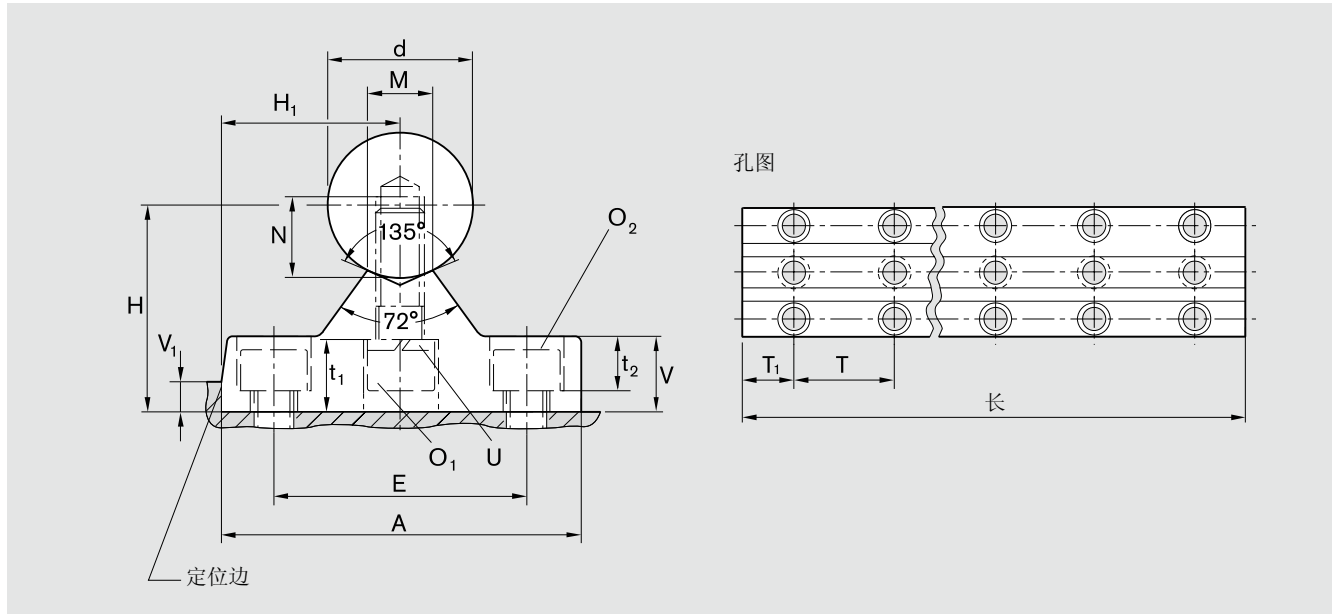
R1018 030 00 / 1200 mm。

R1052 轴支撑， 长 (mm) 600^{-0.5}_{-1.5}



轴 Ø d (mm)	部件号	重量 (kg)
30	R1052 130 00	9.0
40	R1052 140 00	12.7
50	R1052 150 00	20.7
60	R1052 160 00	29.0
80	R1052 180 00	48.9

尺寸



尺寸 (mm)

$\varnothing d$	A	H ¹⁾ js7	H ₁ js7	V	V ₁ ²⁾	M -0.5	E	T	t ₁	t ₂	N	O ₁ ISO 4762-8.8	O ₂ ISO 4762-8.8	U DIN7980 ³⁾
30	80	50	40	19	7	13	55	60	22	13.5	17	M10x30	M10	10
40	100	60	50	22	8.5	18	70	75	22	16	21	M12x40	M12	12
50	125	75	62.5	30	9	23	90	100	28	21	28	M16x50	M16	16
60	150	90	75	34	13	27	110	120	34	25.5	32	M20x60	M20	20
80	200	115	100	42	18	37	140	150	38.5	30.5	40	M24x80	M24	24

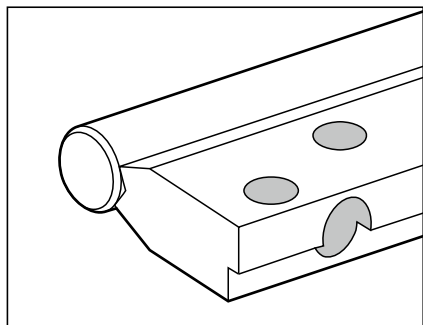
- 1) 用公称尺寸“d”和约 50 mm 长的检测轴测量。
- 2) 设计推荐：配合面不做定位边 (V₁)，在轴上进行平行度校准。
- 3) DIN 7980 已撤回，但弹簧圈仍可买到。

逐步退出部件，钢轴带安装好的轴支撑，用于径向滚珠导套

R1020 钢轴带安装好的轴支撑

材料

- 轴支撑：钢



轴 $\varnothing d$ (mm)	部件号	重量 (kg/m)
30	R1020 030 ..	20
40	R1020 040 ..	36
50	R1020 050 ..	54
60	R1020 060 ..	82
80	R1020 080 ..	136

轴：

— 00 = 调质钢轴 h6

— 30 = 耐腐蚀钢轴 h6

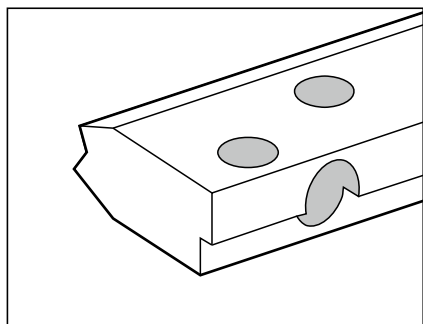
— 60 = 镀硬铬调质钢轴 h6

订货举例：

轴直径 30 mm, h6, 调质钢, 长 1200 mm, 带安装好的轴支撑 R1053 130 00 如下订货：

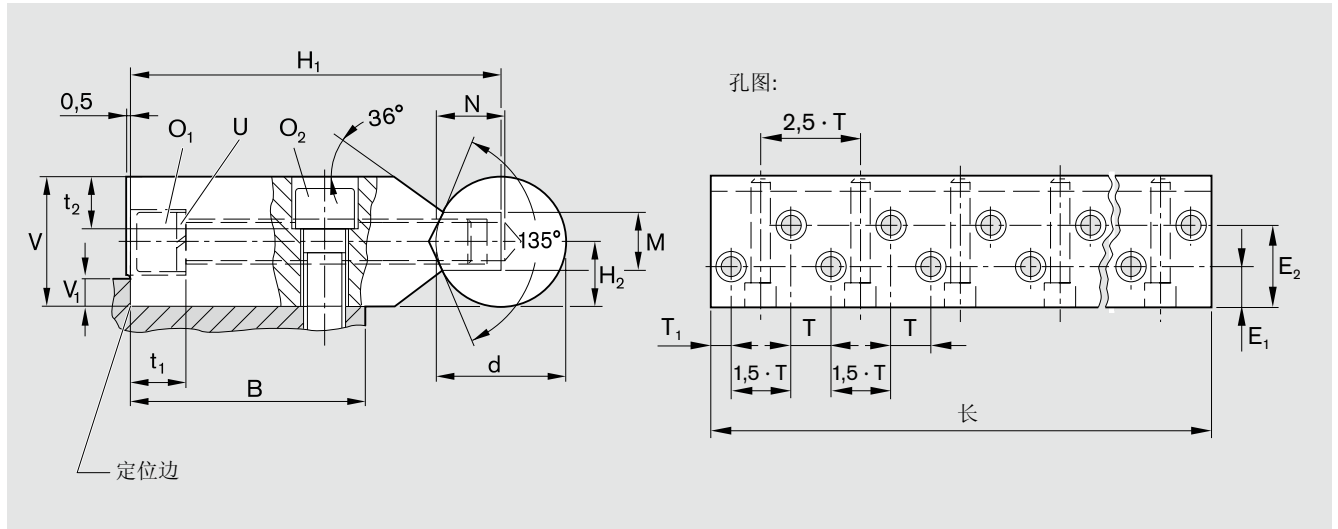
R1020 030 00 / 1200 mm。

R1053 轴支撑, 长 (mm) $600^{+0.5}_{-1.5}$



轴 $\varnothing d$ (mm)	部件号	重量 (kg)
30	R1053 130 00	8.7
40	R1053 140 00	15.5
50	R1053 150 00	23.0
60	R1053 160 00	36.0
80	R1053 180 00	58.0

尺寸



尺寸 (mm)																
$\varnothing d$	H_1 ± 0.015	$H_2^{1)}$ ± 0.013	V	$V_1^{2)}$ 最大	M -0.5	E_1 ± 0.2	E_2 ± 0.2	T_1	T	t_1	t_2	$B^{3)}$	N	O_1 ISO 4762-8.8	$O_2^{4)}$ ISO 4762-8.8	U DIN7980 ⁵⁾
30	90	15	30	7	13	23	46	12	24	13.5	13.5	57	17	M10x80	M10x30	10
40	115	20	40	8.5	18	30	60	15	30	16	16	73	21	M12x100	M12x40	12
50	140	25	50	9	23	38	76	20	40	23	21	92	28	M16x120	M16x50	16
60	180	30	60	13	27	50	100	24	48	25.5	25.5	120	32	M20x160	M20x60	20
80	220	40	80	18	37	60	120	30	60	44	30.5	145	40	M24x180	M24x80	24

- 1) 用公称尺寸“ d ”和约 50 mm 长的检测轴测量。
- 2) 设计推荐：配合面不做定位边 (V_1)，在轴上进行平行度校准。
- 3) 用于连接侧的设计推荐。
- 4) 推荐仅适用于拧入钢螺纹或铸铁螺纹。
- 5) DIN 7980 已撤回，但弹簧圈仍可买到。

香港博世力士乐(中国)有限公司
上海代表处
中国上海市浦东大道1号
中国船舶大厦4楼
邮编: 200120
电话: (86-21) 3866 6000
传真: (86-21) 3866 6111

博世力士乐(中国)有限公司
香港办事处
香港九龙长沙湾长顺街19号
杨耀松第六工业大厦1楼
电话: (852) 2262 5100
传真: (852) 2786 0733

香港博世力士乐(中国)有限公司
北京代表处
中国北京经济技术开发区永昌南路6号
邮编: 100176
电话: (86-10) 6782 7000
传真: (86-10) 6782 7020

香港博世力士乐(中国)有限公司
大连代表处
中国大连市西岗区新开路99号
珠江国际大厦2005室
邮编: 116011
电话: (86-411) 8368 2602
传真: (86-411) 8368 2702

香港博世力士乐(中国)有限公司
广州代表处
中国广州市开发区科学城光谱西路
TCL 文化产业园办公楼4楼A座
邮编: 510663
电话: (86-20) 3229 9551
传真: (86-20) 3229 9528

博世力士乐(中国)有限公司
成都代表处
中国成都市顺城大街308号
冠城广场21楼B-C座
邮编: 610017
电话: (86-28) 8652 7550
传真: (86-28) 8652 7123

上海博世力士乐液压及自动化有限公司
中国上海市外高桥保税区日京路51号A楼
第一层C部位
邮编: 200131
电话: (86-21) 5866 0392
传真: (86-21) 5866 0391

上海博世力士乐液压及自动化有限公司
金桥分公司
中国上海市金桥出口加工区金皖路55号
邮编: 201206
电话: (86-21) 3866 6333
传真: (86-21) 3866 6222

Bosch Rexroth (China) Ltd.
Shanghai Representative Office
4/F, Marine Tower, No.1 Pudong Avenue,
Shanghai, China
Postal Code: 200120
Tel: (86-21) 3866 6000
Fax: (86-21) 3866 6111

Bosch Rexroth (China) Ltd.
Hong Kong Office
1/F, Yeung Yiu Chung No.6 Industrial Building,
19 Cheung Shun Street, Cheung Sha Wan,
Kowloon, Hong Kong
Tel: (852) 2262 5100
Fax: (852) 2786 0733

Bosch Rexroth (China) Ltd.
Beijing Representative Office
No.6 South YongChang Road,
Beijing Economic-Technological Development Area,
Beijing, China
Postal Code: 100176
Tel: (86-10) 6782 7000
Fax: (86-10) 6782 7020

Bosch Rexroth (China) Ltd.
Dalian Representative Office
Room 2005, Pearl River International Building,
No. 99 Xinkai Road, Xigang District, Dalian, China
Postal Code: 116011
Tel: (86-411) 8368 2602
Fax: (86-411) 8368 2702

Bosch Rexroth (China) Ltd.
Guangzhou Representative Office
4A, Main Office Building, TCL Culture Industrial Park,
Guangpu Road West, Science City, Development Zone,
Guangzhou, China
Postal Code: 510663
Tel: (86-20) 3229 9551
Fax: (86-20) 3229 9528

Bosch Rexroth (China) Ltd.
Chengdu Representative Office
B-C 21/F, First City Plaza, No. 308 Shuncheng Street,
Chengdu, China
Postal Code: 610017
Tel: (86-28) 8652 7550
Fax: (86-28) 8652 7123

Shanghai Bosch Rexroth
Hydraulics & Automation Ltd.
Part C, 1/F, No. 51 Rijjing Road,
Waigaoqiao Free Trade Zone,
Shanghai, China
Postal Code: 200131
Tel: (86-21) 5866 0392
Fax: (86-21) 5866 0391

Shanghai Bosch Rexroth
Hydraulics & Automation Ltd.
Jinqiao Branch
No. 55 Jin Wan Road, Jinqiao Export Processing Zone,
Shanghai, China
Postal Code: 201206
Tel: (86-21) 3866 6333
Fax: (86-21) 3866 6222

Bosch Rexroth AG
Linear Motion and
Assembly Technologies
Ernst-Sachs-Straße 100
97424 Schweinfurt, 德国
电话 +49 9721 937-0
传真 +49 9721 937-275
www.boschrexroth.com/brl

保留技术更改的权利

© Bosch Rexroth AG 2007
在德国印刷
R310ZH 3100 (2007.03)
DE • BRL/MKT2